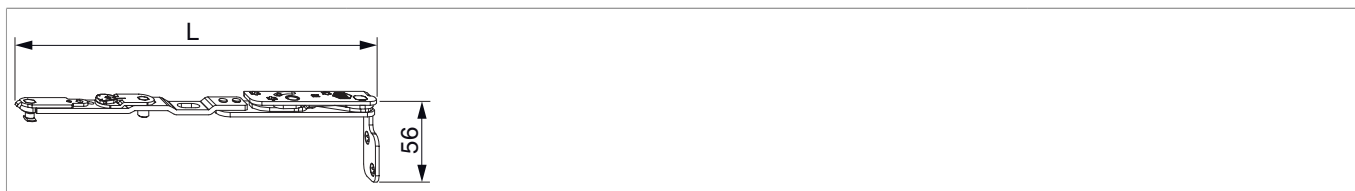




217695 - Braccio cerniera A-B con supporto (V2) Multi Power destro Legno/PVC PB30 LBB 255-1.400 scost.13 argento

Disegni tecnici



				L				No
argento	Legno/PVC PB30	destro	scost.13	240	255 - 1.400	150	10	217695

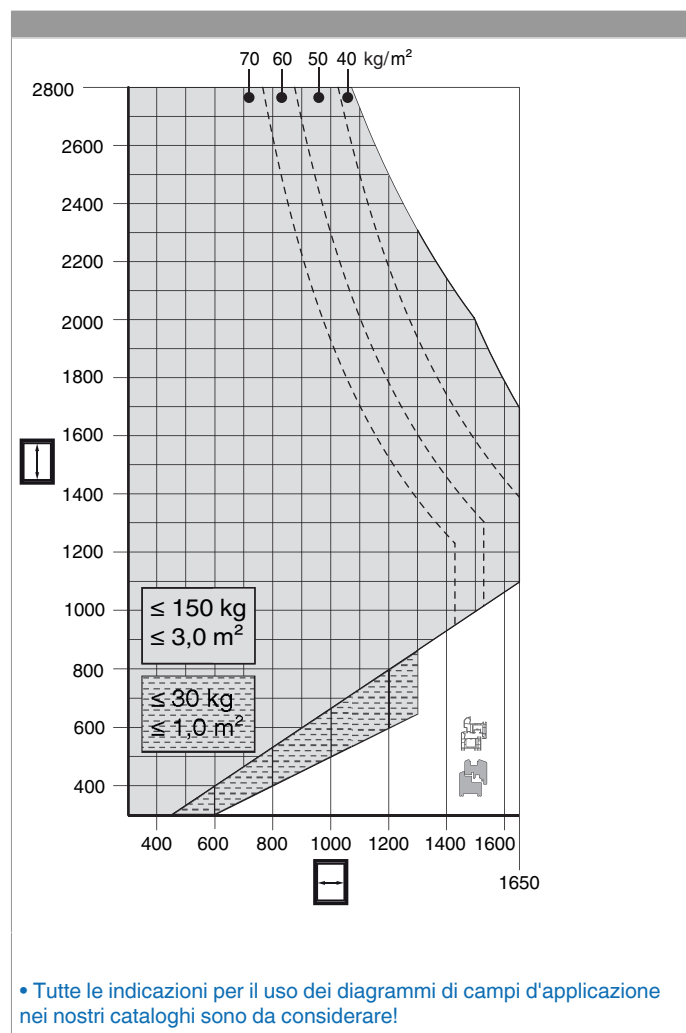
Tabella posizionamento viti

No		1	2	3	4	5	
217695	6	30	70	73	30	48	



217695 - Braccio cerniera A-B con supporto (V2) Multi
Power destro Legno/PVC PB30 LBB 255-1.400 scost.13
argento

Diagrammi dei campi d'applicazione

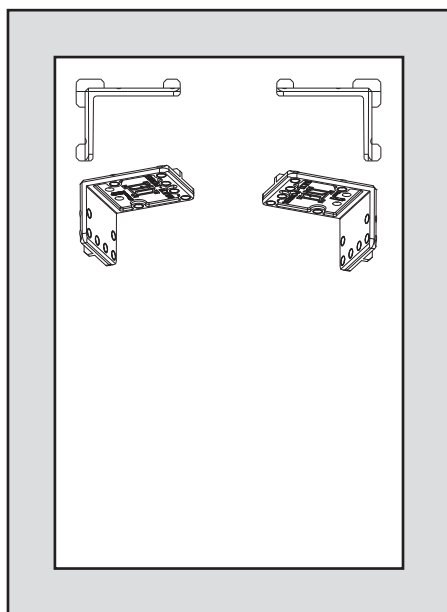




217695 - Braccio cerniera A-B con supporto (V2) Multi Power destro Legno/PVC PB30 LBB 255-1.400 scost.13 argento

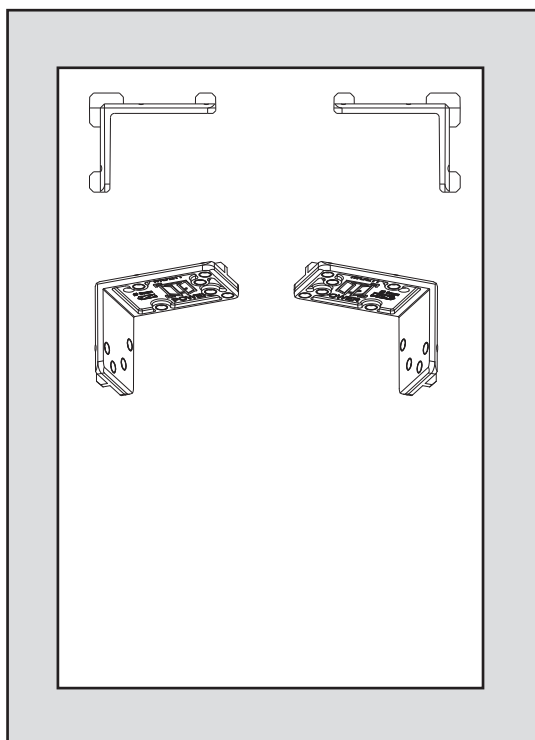
Foratura con dima

PVC



- Appoggiare la dima foro (217094) come illustrato e preforare con punta \varnothing 3 mm.

legno



- Appoggiare la dima foro (217092 - finestra con apertura a destra, 217093 - finestra con apertura a sinistra) come illustrato e preforare con punta \varnothing 3 mm.

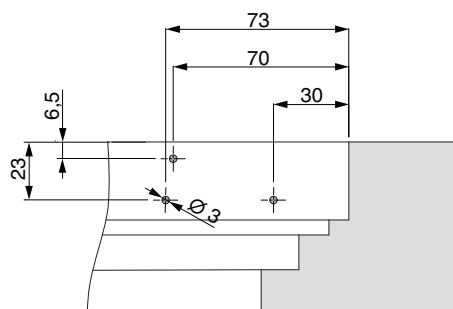
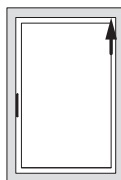
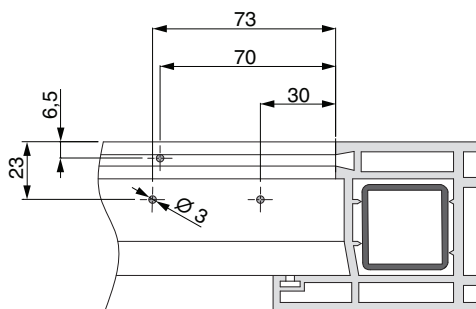


217695 - Braccio cerniera A-B con supporto (V2) Multi Power destro Legno/PVC PB30 LBB 255-1.400 scost.13 argento

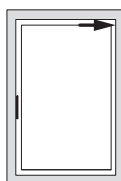
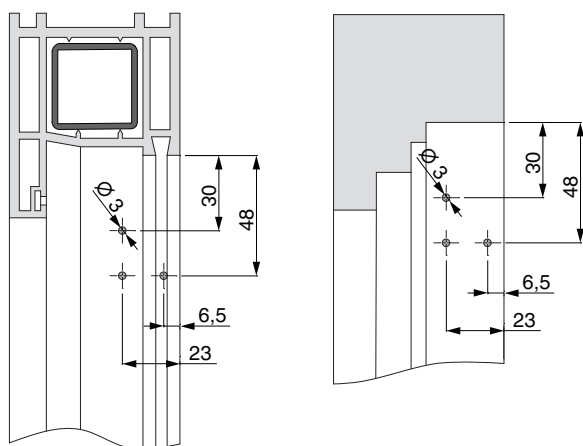
Schemi di foratura

PB 30

1.



2.



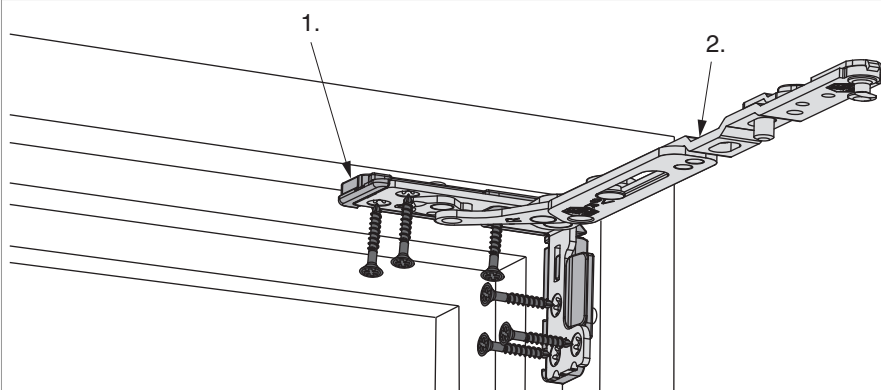
- 1. Braccio cerniera A-B superiore orizzontale
- 2. Braccio cerniera A-B superiore verticale



217695 - Braccio cerniera A-B con supporto (V2) Multi Power destro Legno/PVC PB30 LBB 255-1.400 scost.13 argento

Montaggio

PVC



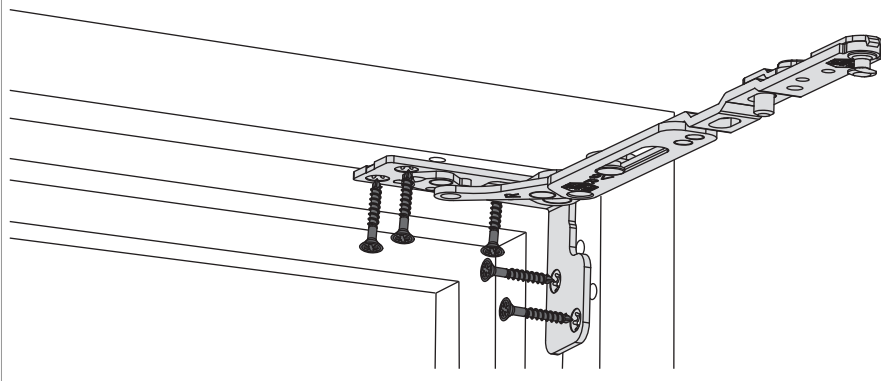
1. Spessore (adattamento profilo)

2. Braccio cerniera A-B

PVC

- Inserire lo spessore alla base del braccio forbice. Inserire il braccio forbice nella battuta e avvitarlo. Utilizzare la vite speciale $\varnothing 4,5 \times 38$ mm (cod.: 362918 - impronta croce oppure cod. 367828 - impronta TX 20)!
- L'avvitamento per profili in PVC dev'essere nel rinforzo in acciaio!
- Per profili senza rinforzo in acciaio vedi scheda profili o osservare il foglio illustrativo 756991!
- **Attenzione:** I valori massimi di peso battente indicato non devono essere superati!
- Avvitamento dei supporti secondo la **direttiva TBDK** (Gütegemeinschaft Schlösser und Beschläge - www.schlossindustrie.de)!

legno



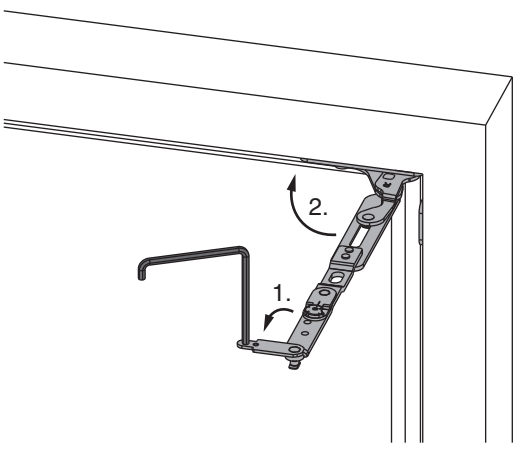
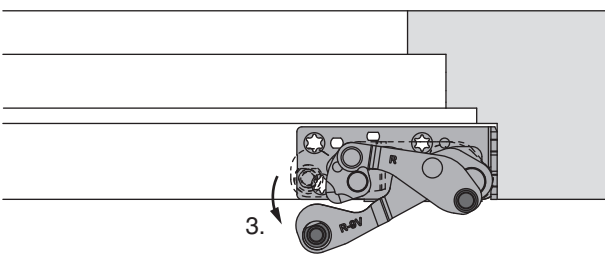
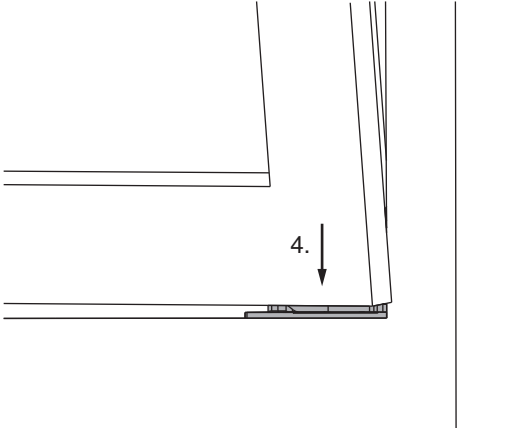
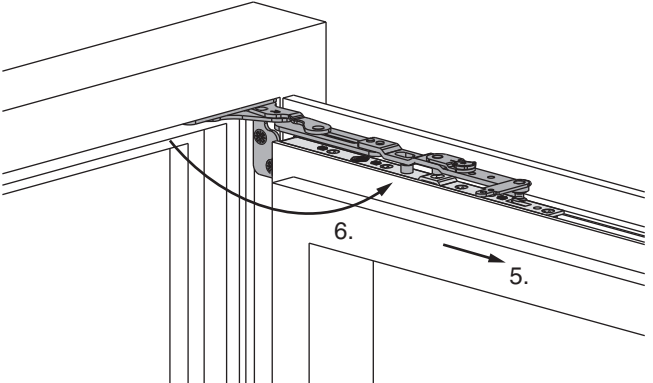
legno

- Posizionare il braccio forbice nella battuta e avvitarlo. Utilizzare la vite speciale $\varnothing 4,5 \times 38$ mm (cod.: 362918 - impronta croce oppure cod. 367828 - impronta TX 20)!
- **Attenzione:** I valori massimi di peso battente indicato non devono essere superati!
- Avvitamento dei supporti secondo la **direttiva TBDK** (Gütegemeinschaft Schlösser und Beschläge - www.schlossindustrie.de)!



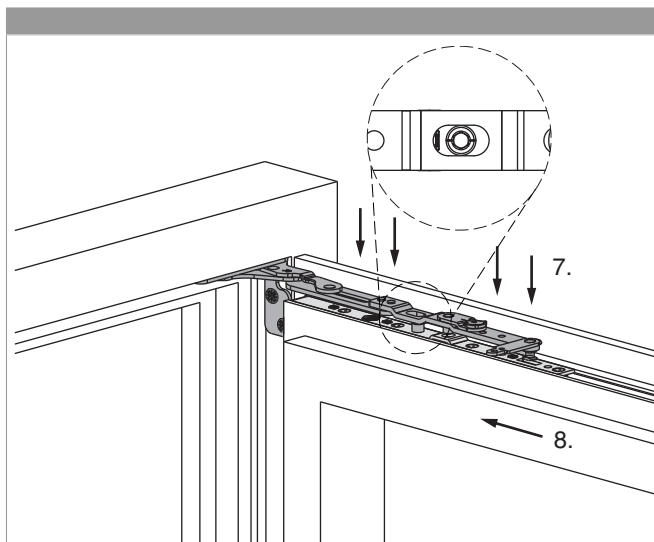
217695 - Braccio cerniera A-B con supporto (V2) Multi Power destro Legno/PVC PB30 LBB 255-1.400 scost.13 argento

Aggancio dell'anta

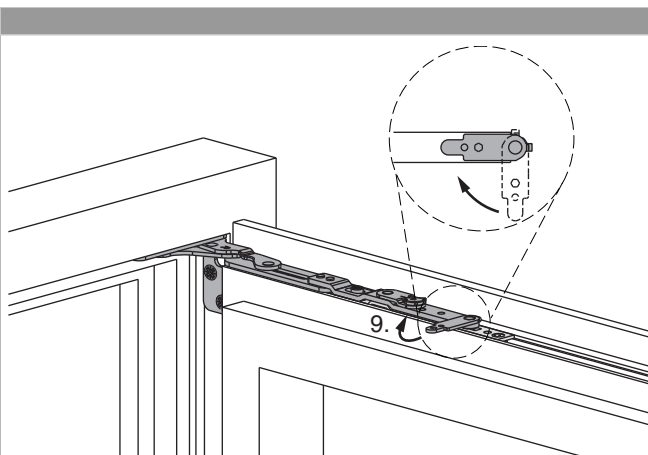
 <p>1. Aprire l'arresto sul braccio forbice con chiave brugola da 4. 2. Appoggiare il braccio al telaio.</p>	 <p>3. Aprire il supporto cerniera a circa 5°.</p>
 <p>4. Inserire il battente leggermente inclinato a ribalta e parallelo al telaio, in entrambi i perni del supporto cerniera. Aprire il battente a 90°.</p>	 <p>5. Abbassare leggermente il battente sul fianco cremonese e tenere la posizione. 6. Ruotare di 90° il braccio forbice.</p>



217695 - Braccio cerniera A-B con supporto (V2) Multi Power destro Legno/PVC PB30 LBB 255-1.400 scost.13 argento

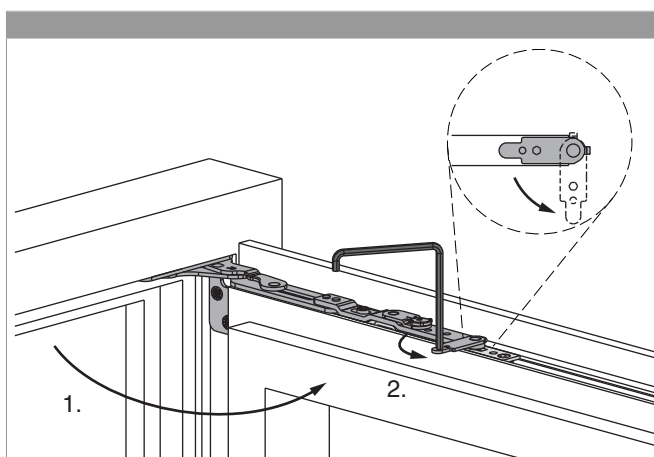


7. Pressare il braccio contro l'asta.
8. Alzare l'anta dal lato cremonese affinché l'arresto sul braccio possa entrare nell'apposita fessura ovvero nel perno per la regolazione della pressione sul frontale forbice.

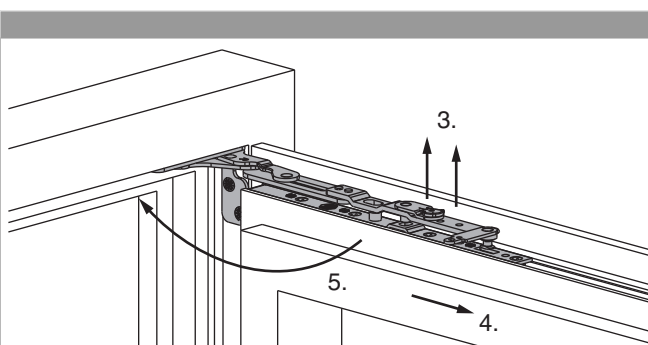


9. Chiudere l'arresto sul braccio.

Sgancio dell'anta



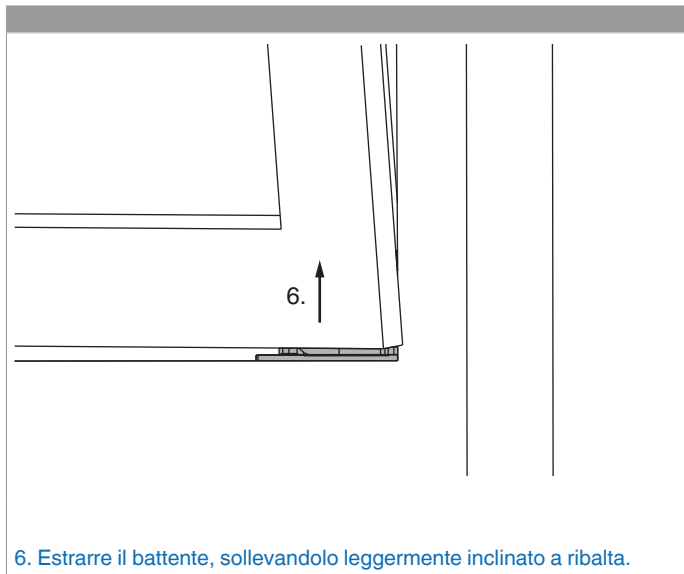
1. Aprire il battente a 90°.
2. Aprire l'arresto sul braccio forbice con chiave brugola da 4.



3. Alzare leggermente l'anta sul lato cremonese fino a che il braccio forbice è alleggerito e può essere sollevato. Alzare il braccio forbice fino a che è completamente libero.
4. Abbassare leggermente il battente sul fianco cremonese.
5. Ruotare il braccio forbice e chiudere l'anta.



217695 - Braccio cerniera A-B con supporto (V2) Multi Power destro Legno/PVC PB30 LBB 255-1.400 scost.13 argento



Indicazioni ingombro

Ingombro lato cerniera per battente apribile		Ingombro lato cerniera per profilo complanare	
<p>* L'ingombro minimo è influenzato dall'esecuzione della battuta (raggio, spessore vernice...). I valori relativi a Z nella tabella non includono le tolleranze. Consigliamo di eseguire sempre prima una verifica.</p>		<p>* L'ingombro minimo è influenzato dall'esecuzione della battuta (raggio, spessore vernice...). I valori relativi a Z nella tabella non includono le tolleranze. Consigliamo di eseguire sempre prima una verifica.</p>	

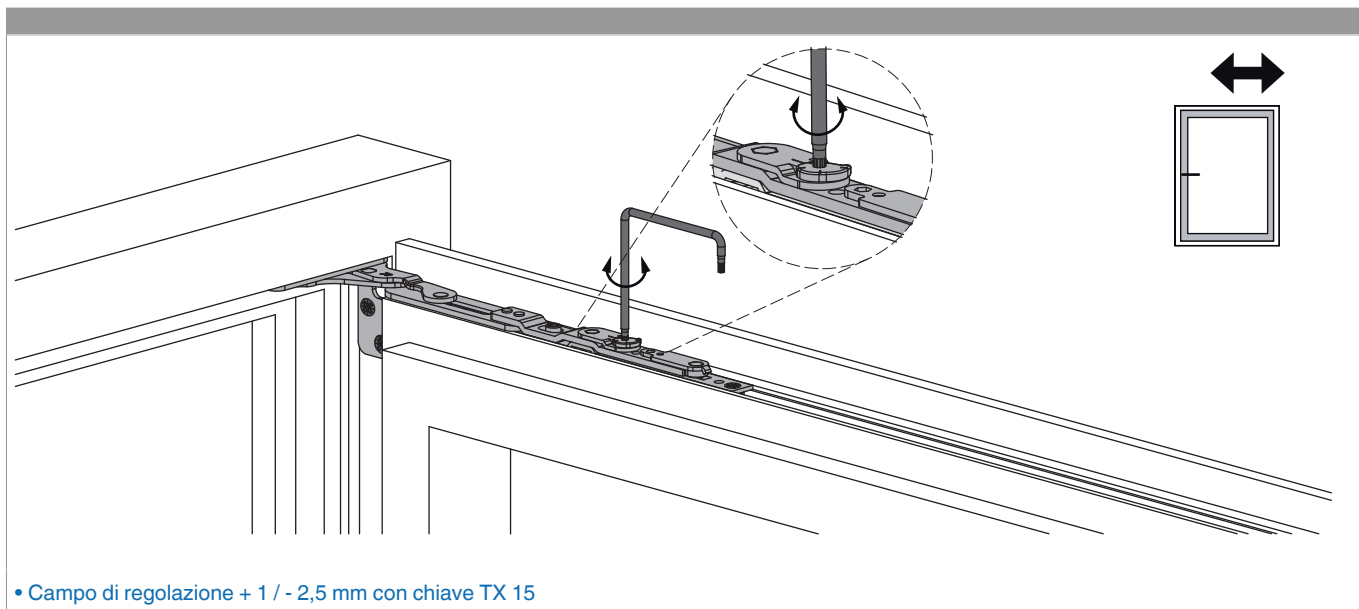
Valori per Z

		X								
		16	17	18	19	20	21	22	23	24
Y	18	4	4	4	6	7	8	9	10	12
	20	4	4	4	4	5	6	7	8	10
	22	4	4	4	4	4	5	6	7	8



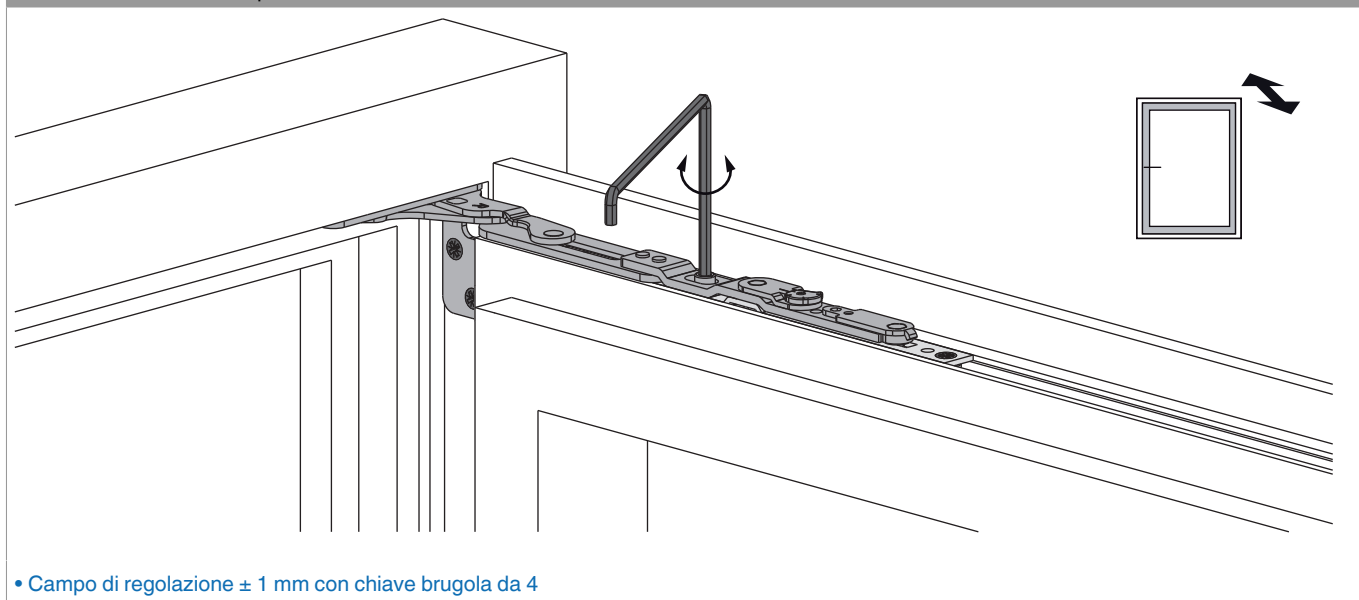
217695 - Braccio cerniera A-B con supporto (V2) Multi Power destro Legno/PVC PB30 LBB 255-1.400 scost.13 argento

Regolazione laterale



Regolazione pressione

al frontale cerniera A-B superiore





217695 - Braccio cerniera A-B con supporto (V2) Multi Power destro Legno/PVC PB30 LBB 255-1.400 scost.13 argento

