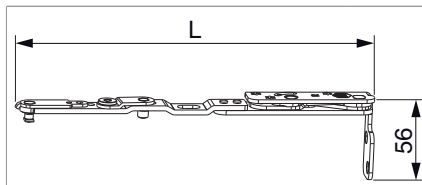




217721 - Braccio ribalta con supporto Multi Power (V2) destro PB 24 legno scost.9 argento

Disegni tecnici



				L				N ^o
argento	PB 24 legno	destro	scost.9	240	255 - 1.200	80	10	217721 ^{1) 2)}

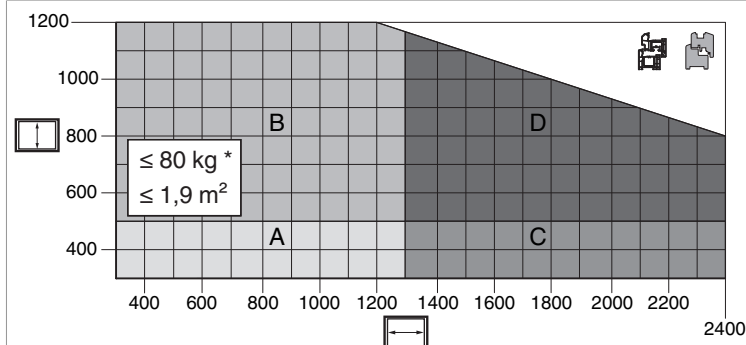
¹⁾ Attenersi alla direttiva FPKF (braccio di sicurezza) della "Gütegemeinschaft Schlösser und Beschläge e.V." (www.schlossindustrie.de)!

²⁾ LBB max. 2400 mm. Tenere stabile l'anta, per esempio: incollaggio strutturale.

Tabella posizionamento viti

N ^o		1	2	3	4	5	
217721	5	30	70	78	30	48	

Diagrammi dei campi d'applicazione



• A = 1 forcipe ribalta + coppia forcipe di sicurezza gr. 1

• B = 1 forcipe ribalta + coppia forcipe di sicurezza gr. 2

• C = 2 forcipi ribalta + coppia forcipe di sicurezza gr. 1

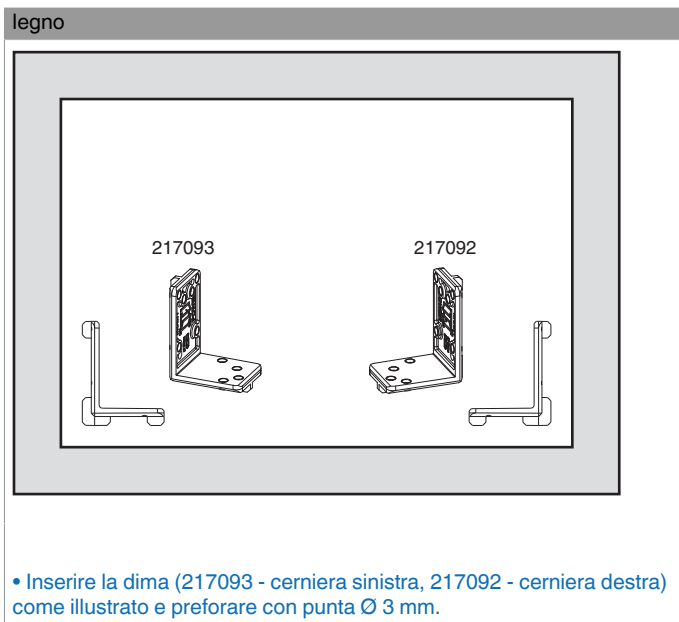
• D = 2 forcipi ribalta + coppia forcipe di sicurezza gr. 2

* È obbligatoriamente prescritto l'utilizzo di una forcipe di sicurezza (direttiva FPKF vedi www.schlossindustrie.de)! Rispettare i campi d'applicazione e i pesi massimi della forcipe di sicurezza!

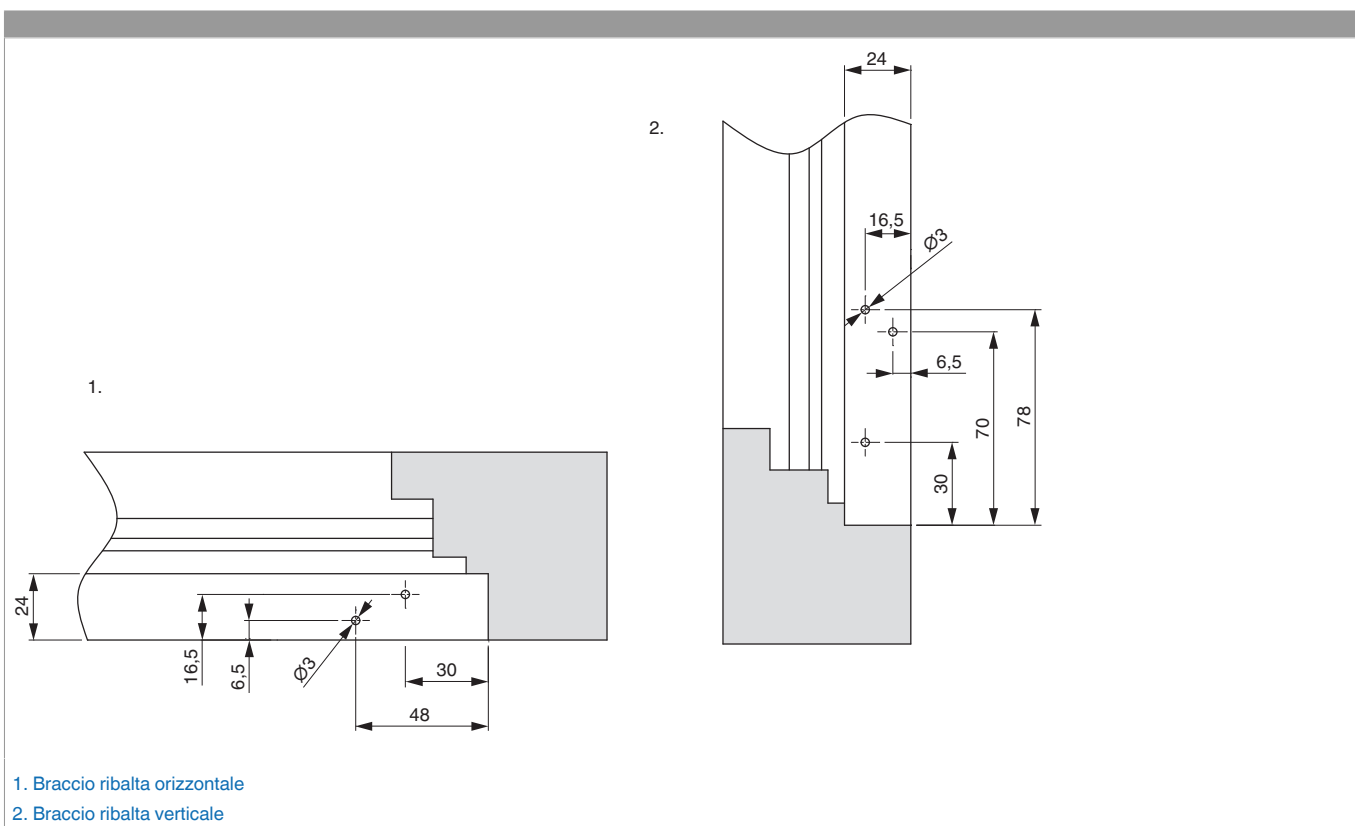
• Tutte le indicazioni per il uso dei diagrammi di campi d'applicazione nei nostri cataloghi sono da considerare!

217721 - Braccio ribalta con supporto Multi Power (V2) destro PB 24 legno scost.9 argento

Foratura con dima

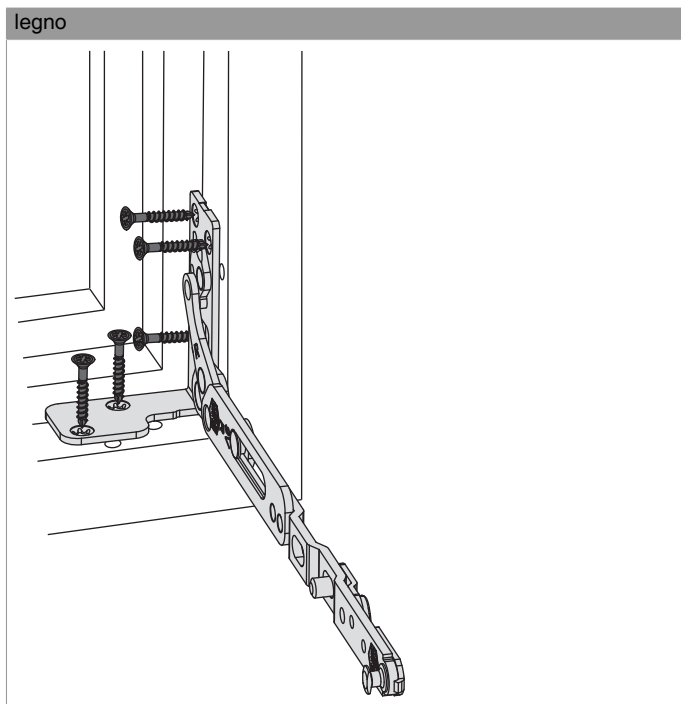


Schemi di foratura



217721 - Braccio ribalta con supporto Multi Power (V2) destro PB 24 legno scost.9 argento

Montaggio



legno

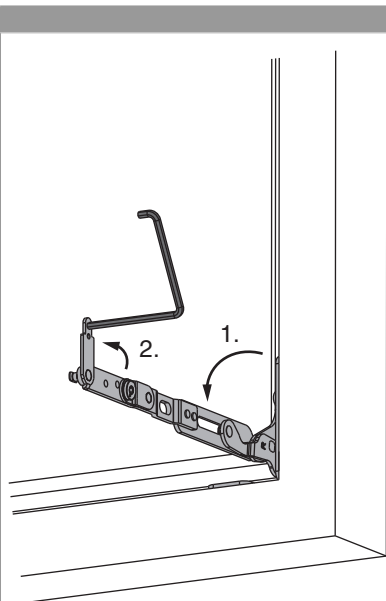
- Inserire il braccio per cerniera ribalta nella battuta e avvitarlo. Utilizzare la vite speciale $\varnothing 4,5 \times 38$ mm (cod.: 362918 - impronta croce oppure cod. 367828 - impronta TX 20)!
- È necessario l'utilizzo del braccio di sicurezza!
- **Attenzione:** I valori massimi di peso battente indicato non devono essere superati!
- Avvitamento dei supporti secondo la **direttiva TBDK** (Gütegemeinschaft Schlösser und Beschläge - www.schlossindustrie.de)!
- Il profilo anta andrebbe stabilizzato per esempio incollandolo. Soprattutto nel caso di finestre a ribalta molto larghe o molto alte.

Aggancio dell'anta

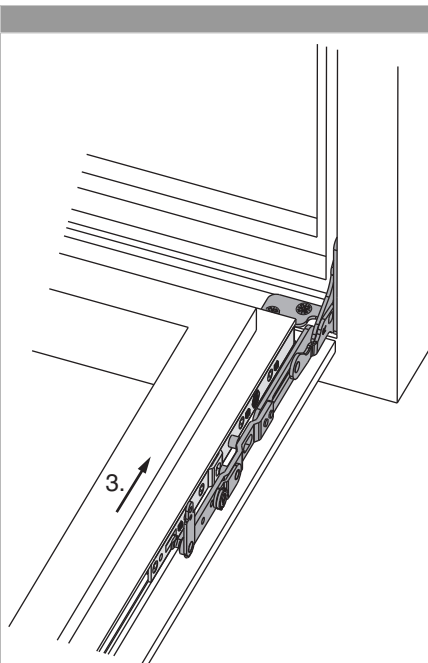


I seguenti passi devono essere sempre eseguite su entrambe le cerniere ribalta! Se possibile, da due persone!

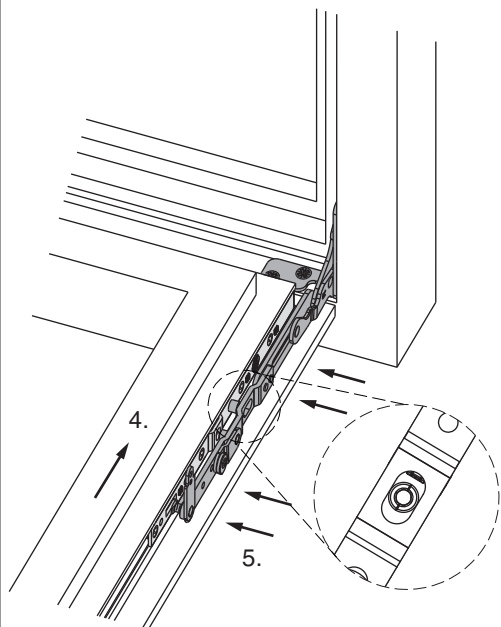
217721 - Braccio ribalta con supporto Multi Power (V2) destro PB 24 legno scost.9 argento



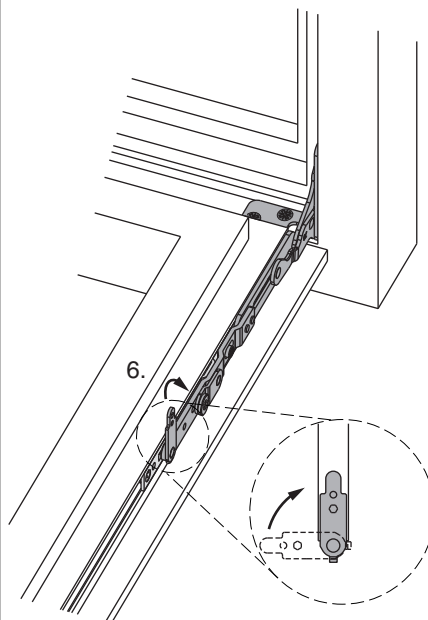
1. Estrarre completamente dal telaio il braccio cerniera ribalta.
2. Aprire l'arresto sul braccio ribalta con chiave a brugola da 4.



3. Posizionare l'anta col frontale cerniera ribalta parallelamente al braccio cerniera ribalta.



4. Far combaciare l'anta con i perni del braccio cerniera ribalta fino al loro inserimento.
5. Inserire e comprimere il braccio cerniera ribalta nel frontale.



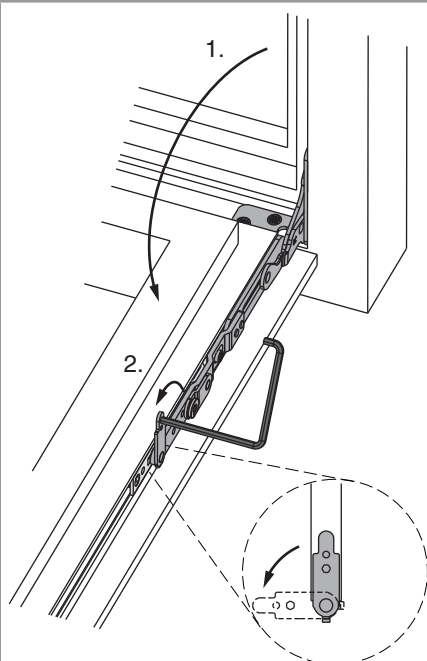
6. Chiudere l'arresto sul braccio ribalta.
 - Agganciare il braccio di sicurezza!

217721 - Braccio ribalta con supporto Multi Power (V2) destro PB 24 legno scost.9 argento

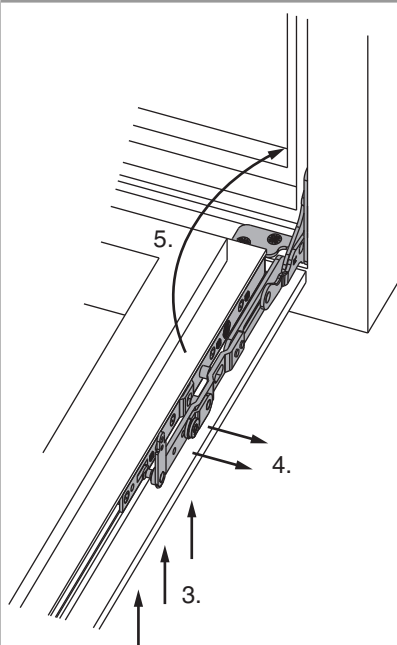
Sgancio dell'anta



I seguenti passi devono essere sempre eseguite su entrambe le cerniere ribalta! Se possibile, da due persone!



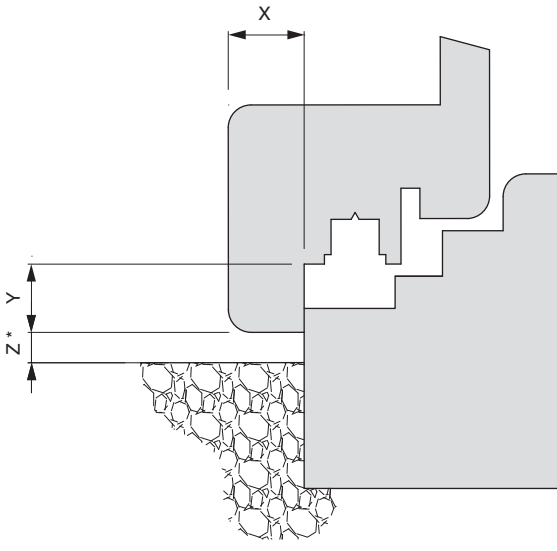
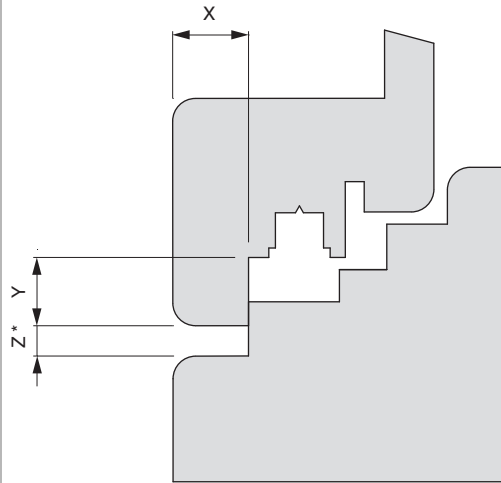
- Sganciare il braccio di sicurezza!
- 1. Ribaltare completamente l'anta (posizione di pulizia).
- 2. Aprire l'arresto sul braccio ribalta con chiave a brugola da 4.



3. Alzare leggermente l'anta sul lato cerniere fino a che il braccio cerniera ribalta è alleggerito.
4. Estrarre il braccio cerniera ribalta dalle guide sul frontale fino a liberarlo completamente. Togliere l'anta verso il basso.
5. Ruotare il braccio cerniera ribalta portandolo nel telaio.

217721 - Braccio ribalta con supporto Multi Power (V2) destro PB 24 legno scost.9 argento

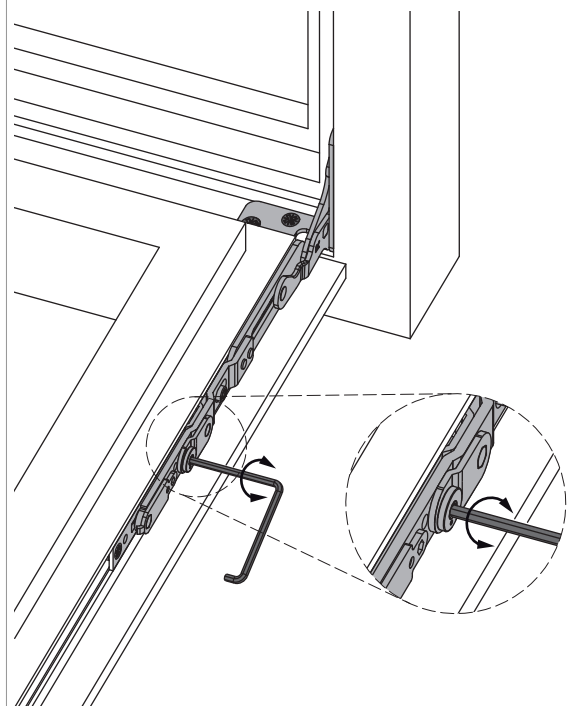
Indicazioni ingombro

Ingombro lato cerniera per battente apribile	Ingombro lato cerniera per profilo complanare
	
<p>* L'ingombro minimo è influenzato dall'esecuzione della battuta (raggio, spessore vernice...). I valori relativi a Z nella tabella non includono le tolleranze. Consiglio di eseguire sempre prima una verifica.</p>	<p>* L'ingombro minimo è influenzato dall'esecuzione della battuta (raggio, spessore vernice...). I valori relativi a Z nella tabella non includono le tolleranze. Consiglio di eseguire sempre prima una verifica.</p>

Valori per Z		X									
		16	17	18	19	20	21	22	23	24	
Y	18	4	4	4	6	7	8	9	10	12	
	20	4	4	4	4	5	6	7	8	10	
	22	4	4	4	4	4	5	6	7	8	

**217721 - Braccio ribalta con supporto Multi Power (V2)
destro PB 24 legno scost.9 argento**

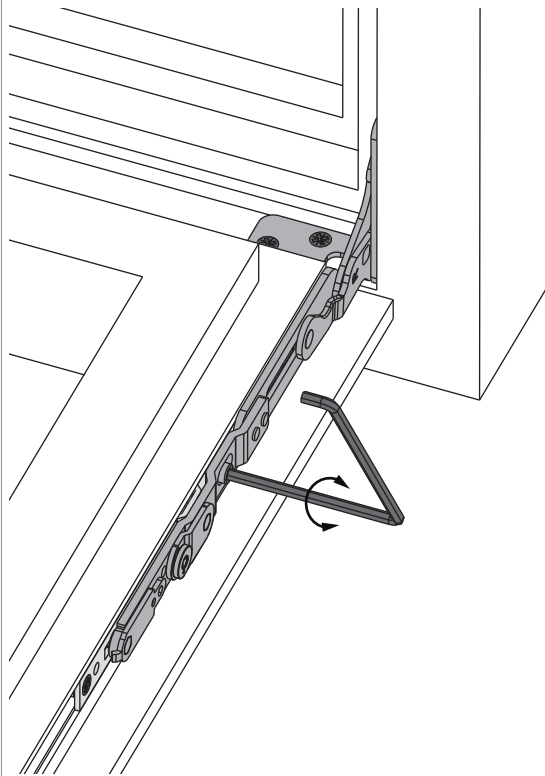
Regolazione altezza



• Campo di regolazione + 1 / - 2,5 mm con chiave brugola da 4

**217721 - Braccio ribalta con supporto Multi Power (V2)
destro PB 24 legno scost.9 argento**

Regolazione pressione



• Campo di regolazione ± 1 mm con chiave brugola da 4