



217865 - Prolunga frontale MM prolungabile 235 con cuneo di sollevamento dx argento

Disegni tecnici



			L		Nº
Prolunga frontale MM prolungabile	con cuneo di sollevamento dx	argento	235	20	217865

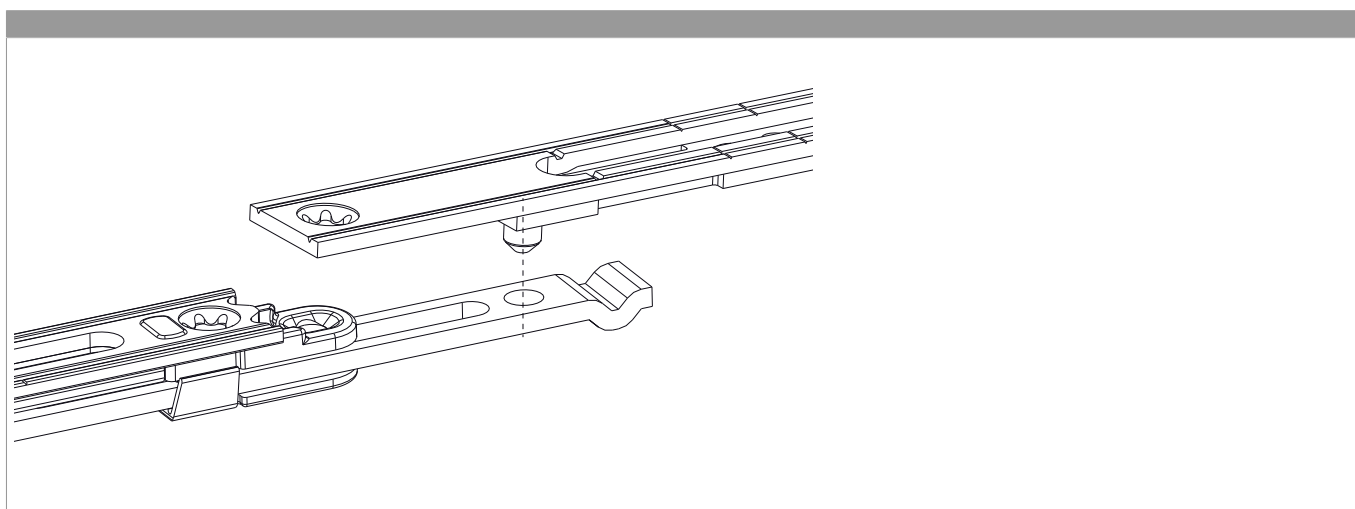
Tabella posizionamento viti

Nº		1	2	3	4	
217865	4	7	117,5	228	242	

Tabella punti di chiusura

Nº		Z1	
217865	0		

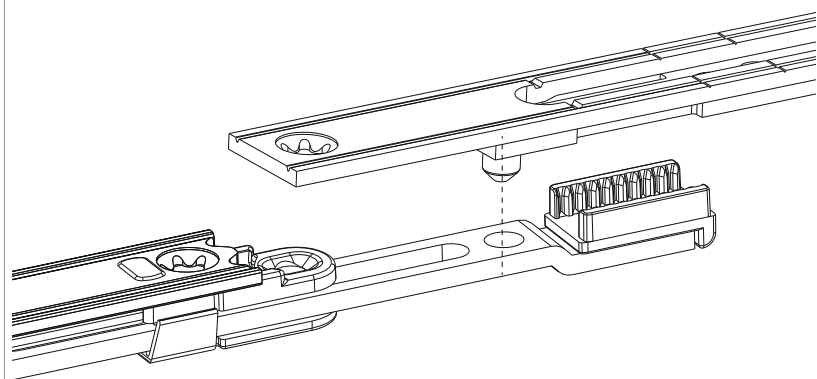
Collegamento foro vite



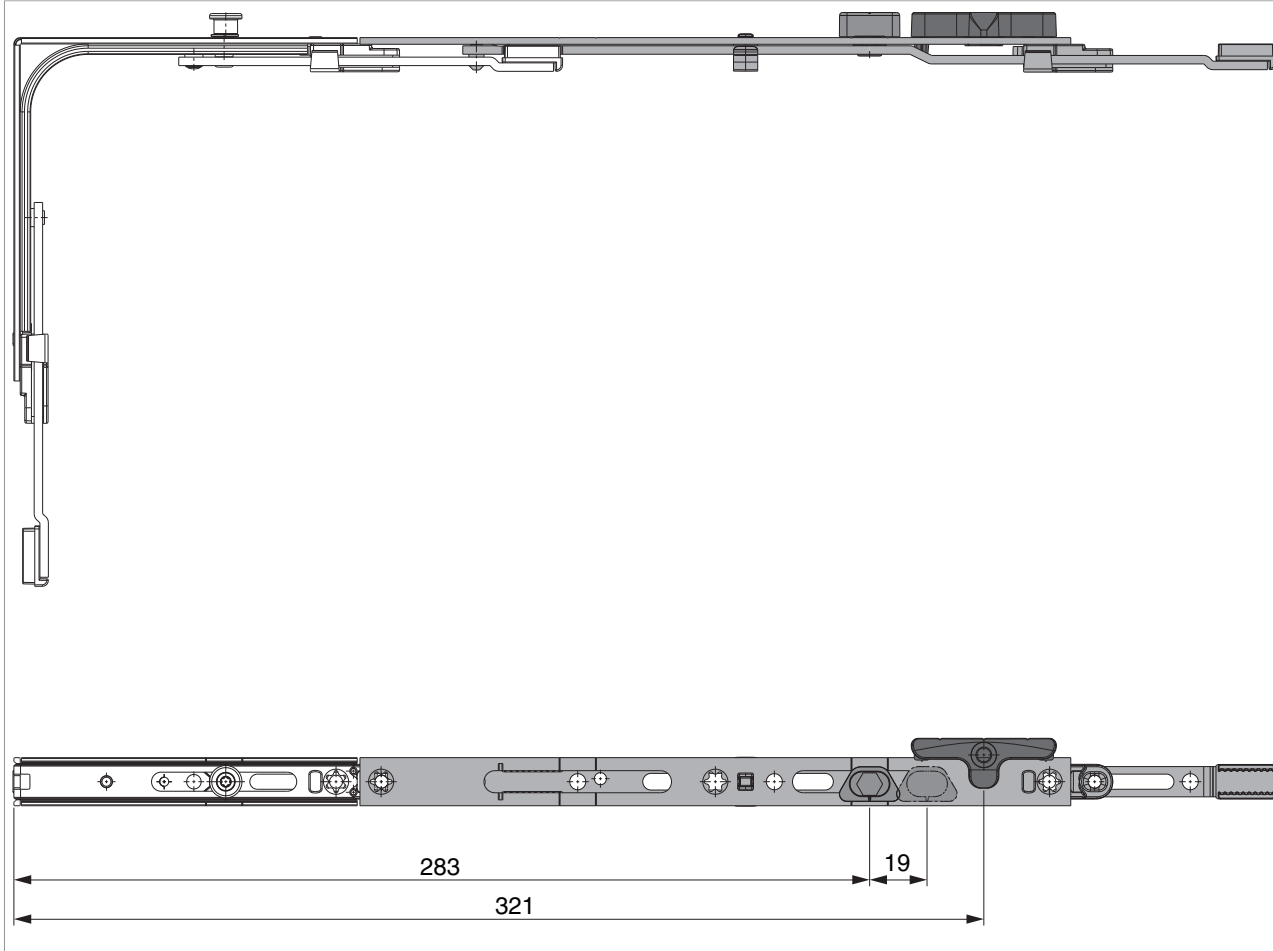


217865 - Prolunga frontale MM prolungabile 235 con cuneo di sollevamento dx argento

Collegamento foro perno con scarpetta dentata



Posizione scontro

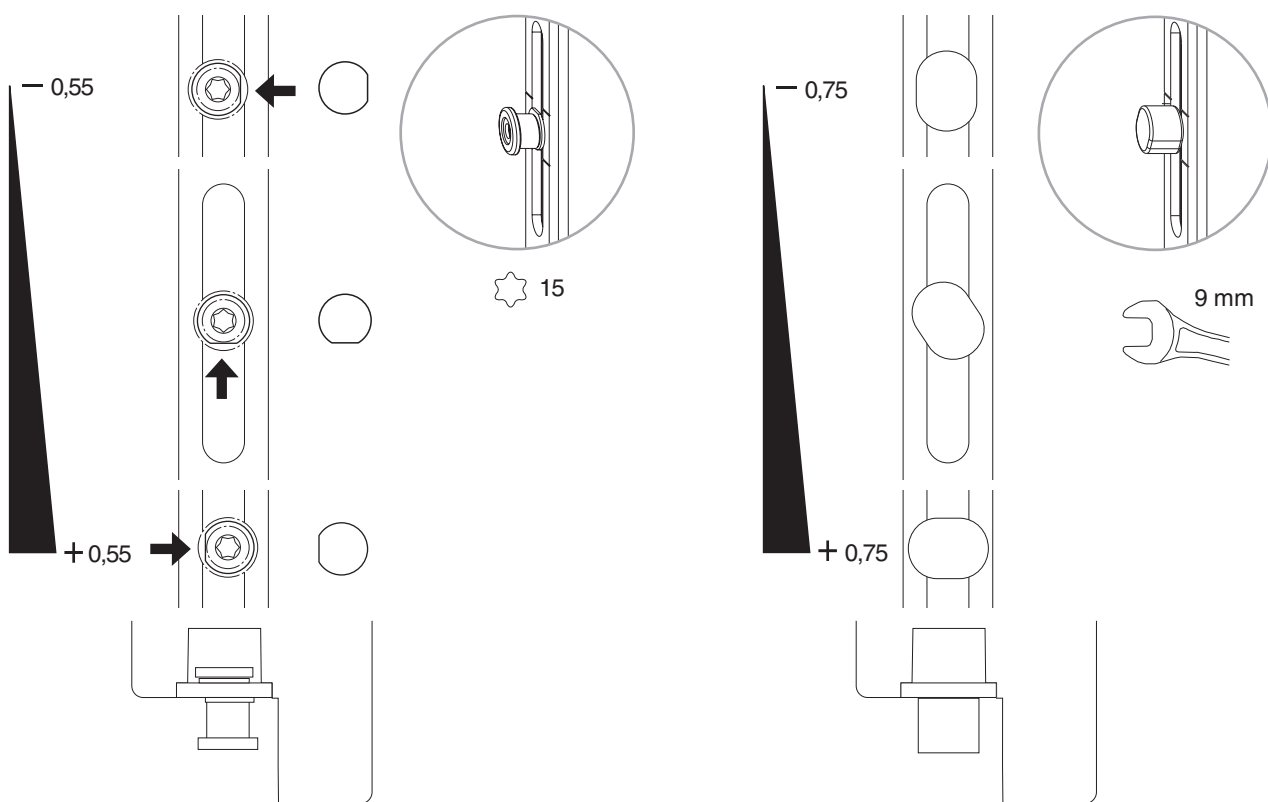
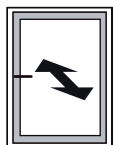




217865 - Prolunga frontale MM prolungabile 235 con cuneo di sollevamento dx argento

Regolazione pressione

Fungo e nottolino



• solo per grandezza 1050 e 1300