



217866 - Prolunga frontale MM prolungabile 235 con cuneo di sollevamento sx argento

Disegni tecnici



			L		Nº
Prolunga frontale MM prolungabile	con cuneo di sollevamento sx	argento	235	20	217866

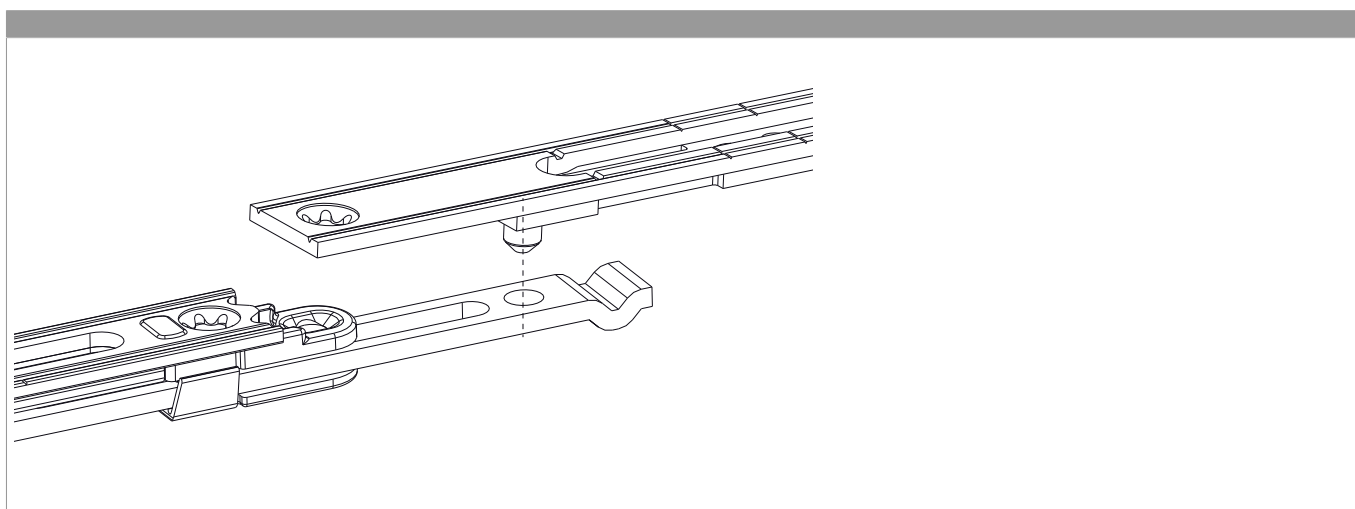
Tabella posizionamento viti

Nº		1	2	3	4	
217866	4	7	117,5	228	242	

Tabella punti di chiusura

Nº		Z1	
217866	0		

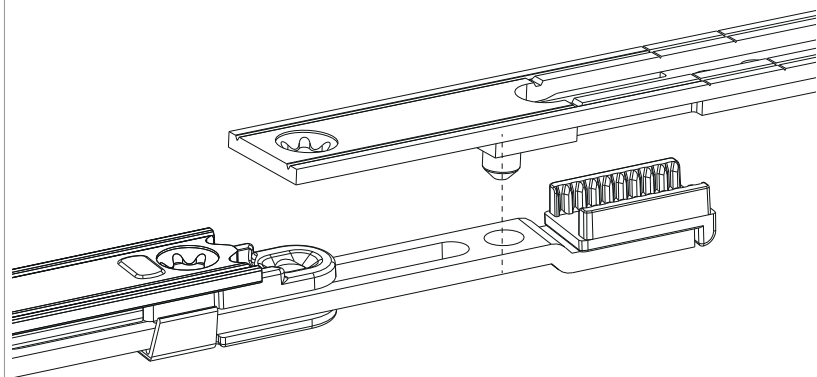
Collegamento foro vite



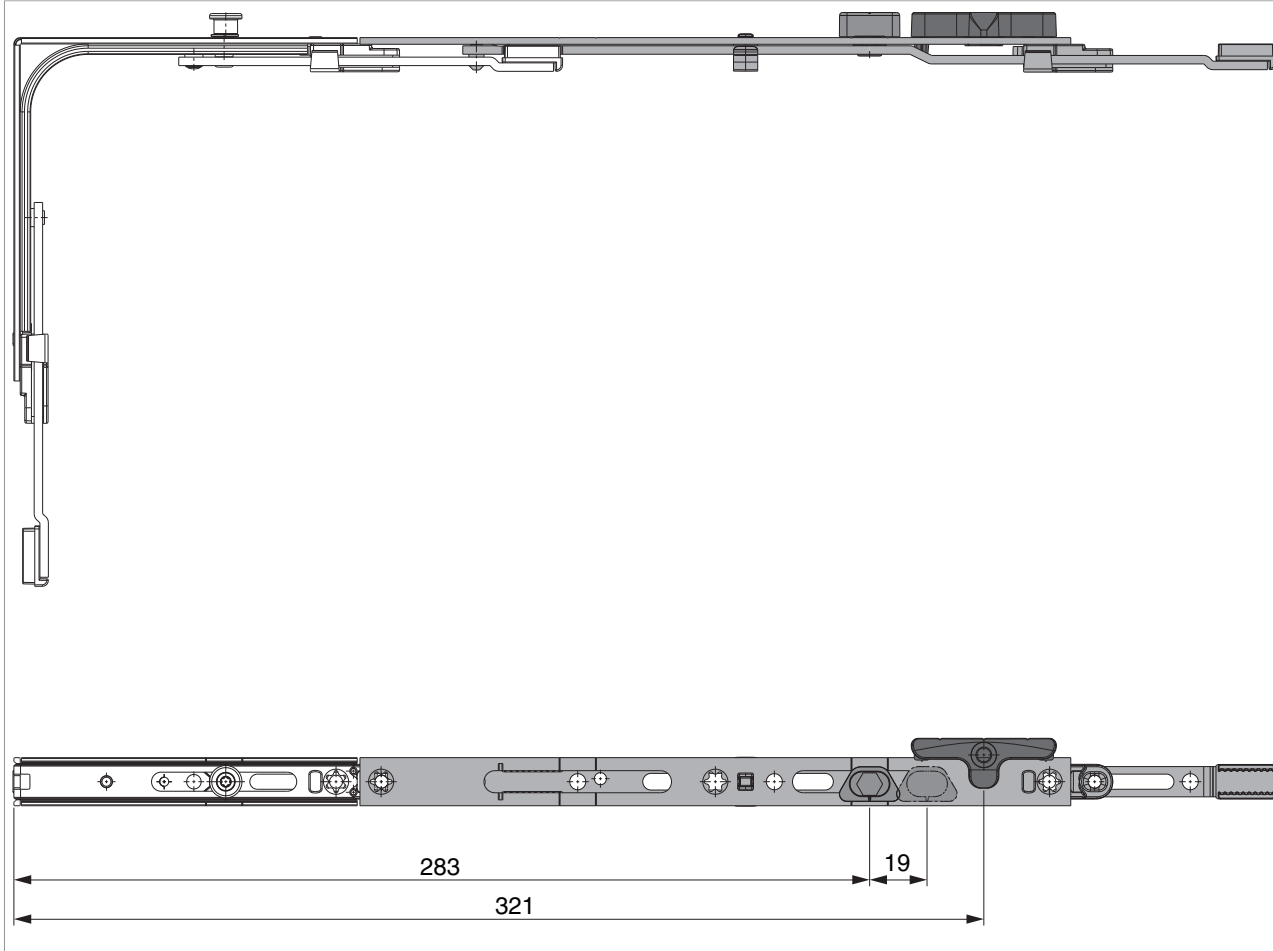


217866 - Prolunga frontale MM prolungabile 235 con cuneo di sollevamento sx argento

Collegamento foro perno con scarpetta dentata



Posizione scontro

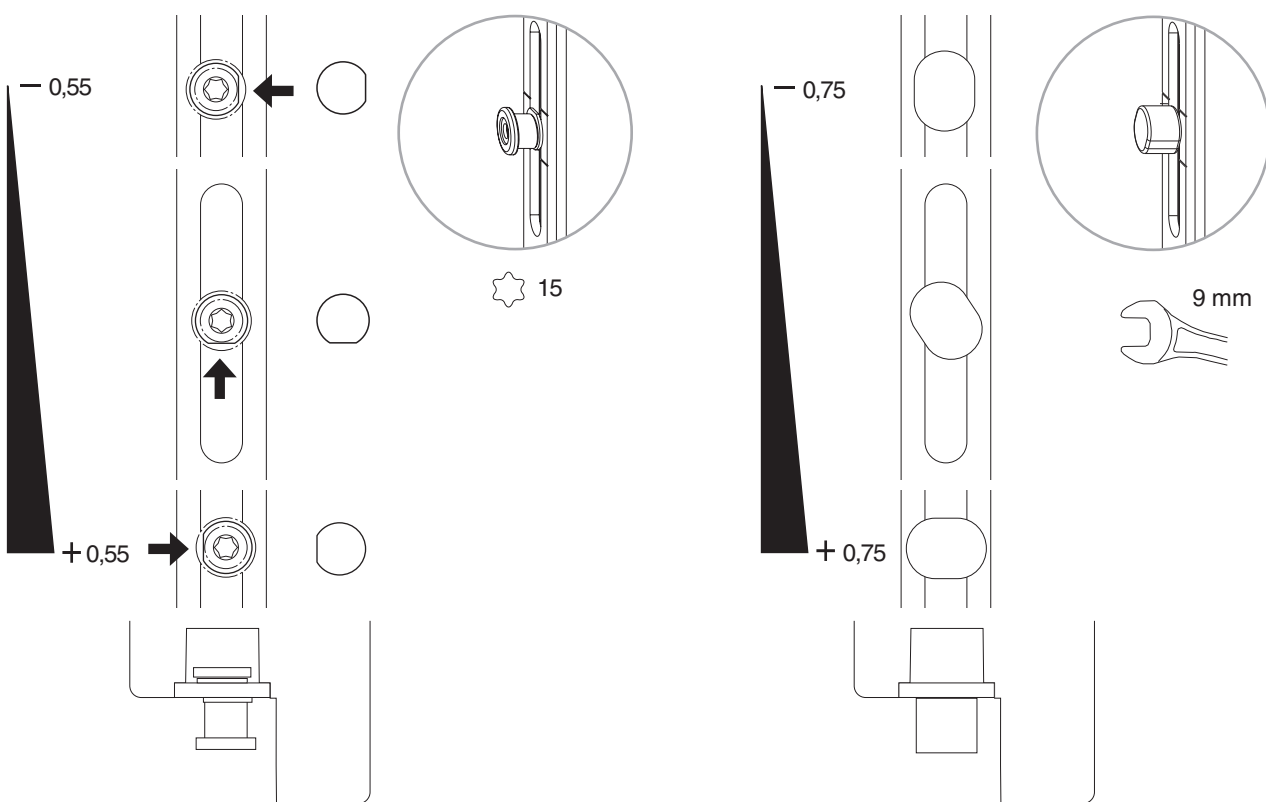
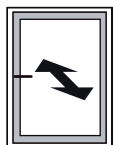




217866 - Prolunga frontale MM prolungabile 235 con cuneo di sollevamento sx argento

Regolazione pressione

Fungo e nottolino



• solo per grandezza 1050 e 1300