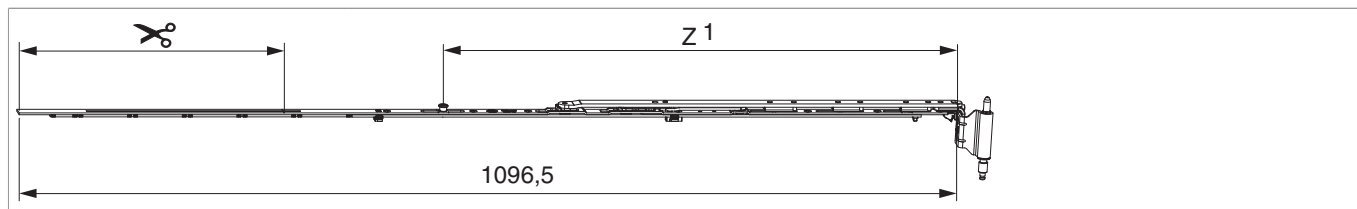




## 223622 - Forbice ad angolo premontata MM Multi Mammut V3 destro 1200 12/20-13 LBB 901-1.200 con 1 fungo argento

### Disegni tecnici



									<b>Nº</b>
argento	destro	12/20-13	1200	901 - 1.200		310	220	10	<a href="#">223622</a>

### Tabella posizionamento viti

<b>Nº</b>		1	2	3	4	5	6	7	8	9
<a href="#">223622</a>	7	19	92	173	325	500	564	665		

### Tabella punti di chiusura

<b>Nº</b>		Z1	Z2	
<a href="#">223622</a>	1	600		

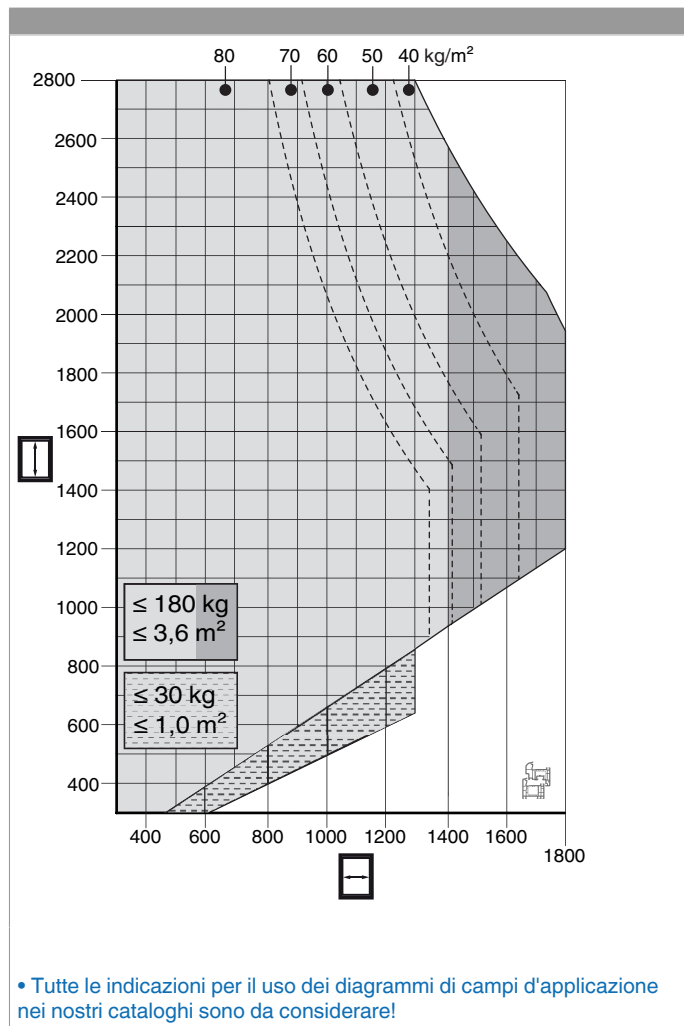
### Dime

				<b>Nº</b>
Dima fresa p. angolo cerniera e bandella forbice	legno	Multi Mammut	1	<a href="#">213099</a>



223622 - Forbice ad angolo premontata MM Multi Mammut  
V3 destro 1200 12/20-13 LBB 901-1.200 con 1 fungo  
argento

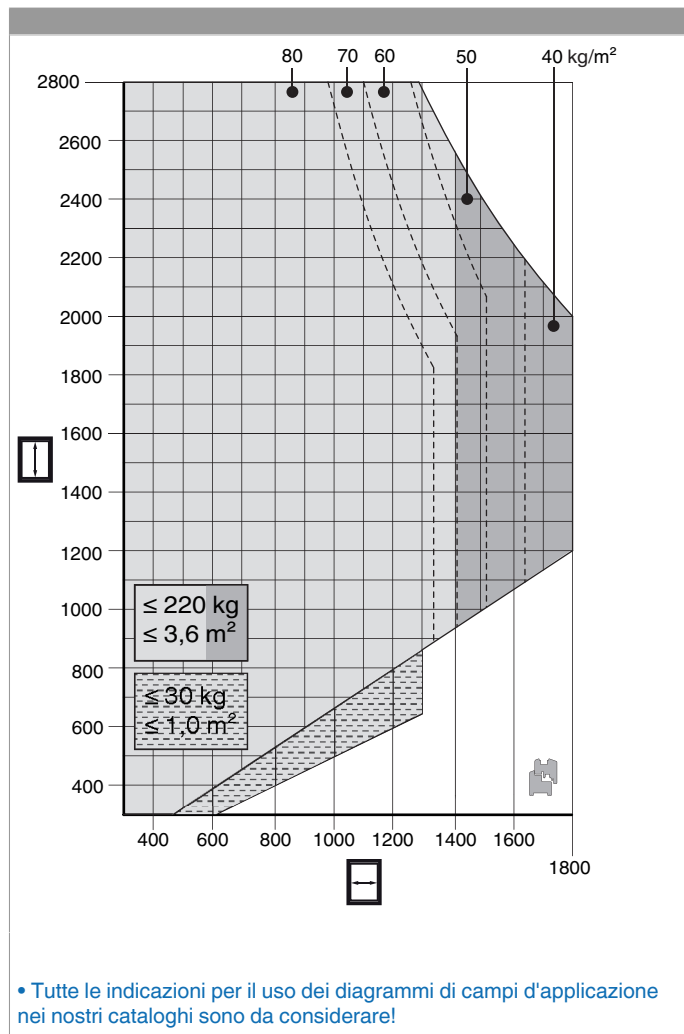
Diagramma dei campi d'applicazione PVC



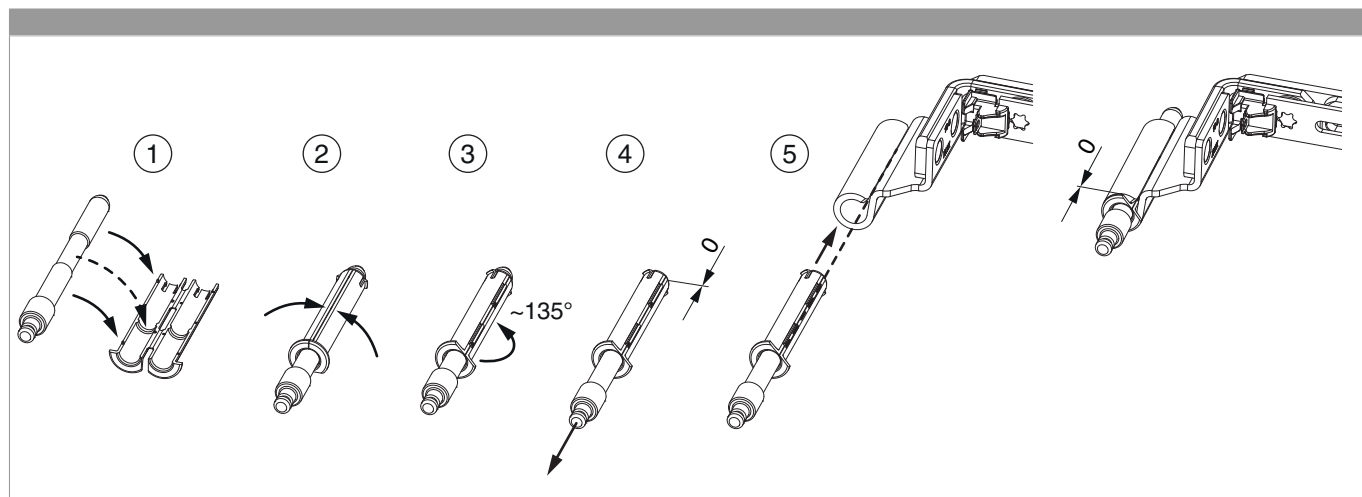


## 223622 - Forbice ad angolo premontata MM Multi Mammut V3 destro 1200 12/20-13 LBB 901-1.200 con 1 fungo argento

### Diagramma dei campi d'applicazione legno



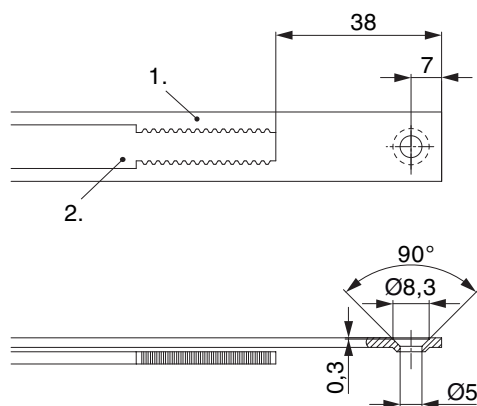
### Assemblaggio dei pezzi sciolti





## 223622 - Forbice ad angolo premontata MM Multi Mammut V3 destro 1200 12/20-13 LBB 901-1.200 con 1 fungo argento

### Schema di tranciatura



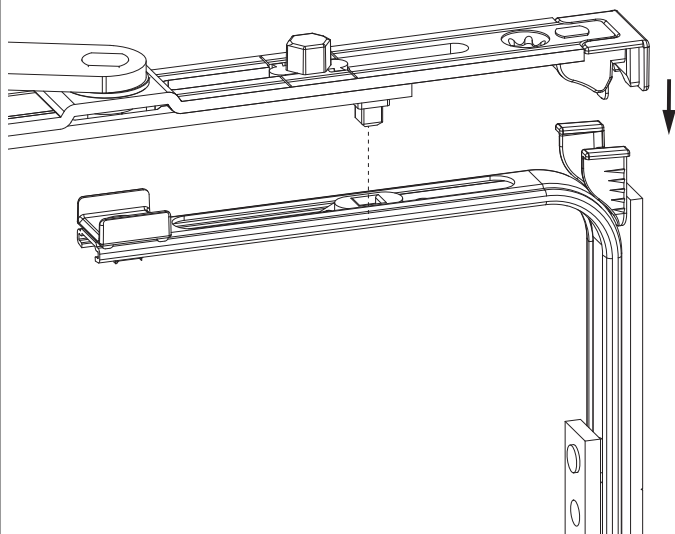
• Consigliamo di trattare il taglio dei componenti TRICOAT-PLUS con la vernice di ritocco TRICOAT-PLUS (cod. 358440).

1. Frontale

2. Asta mobile

### Collegamento a clips

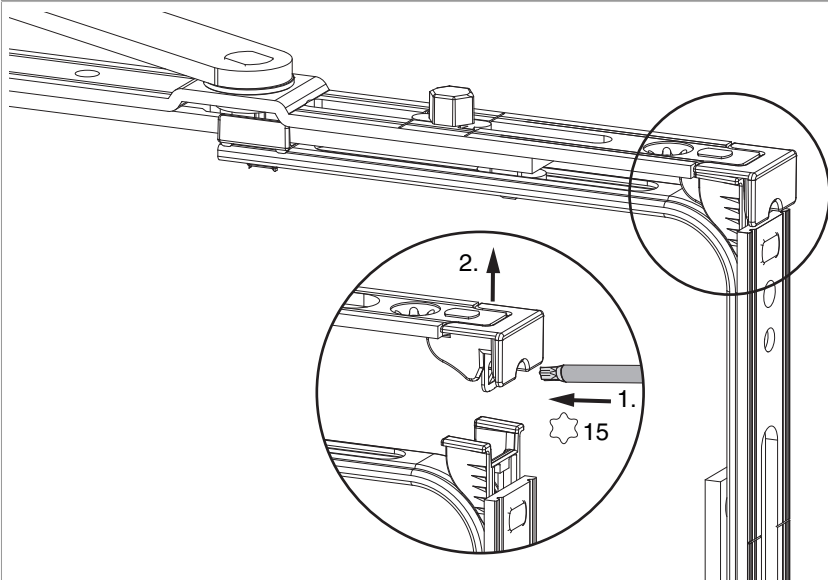
Agganciare collegamenta a clips



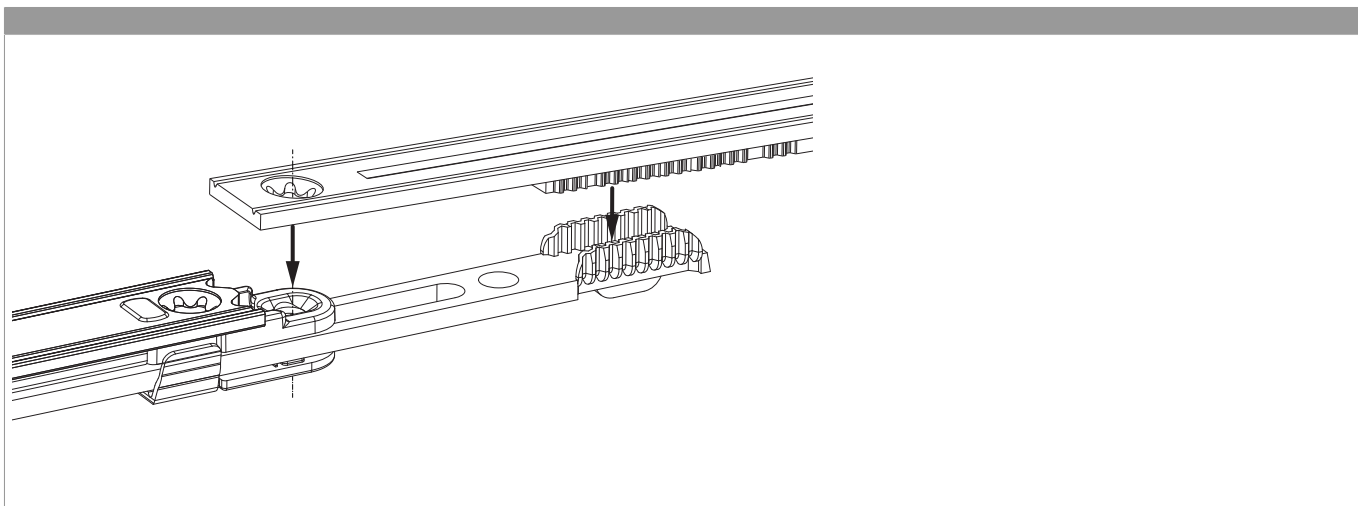


**223622 - Forbice ad angolo premontata MM Multi Mammut  
V3 destro 1200 12/20-13 LBB 901-1.200 con 1 fungo  
argento**

Sganciare collegamento clips



**Collegamento scarpetta dentata**

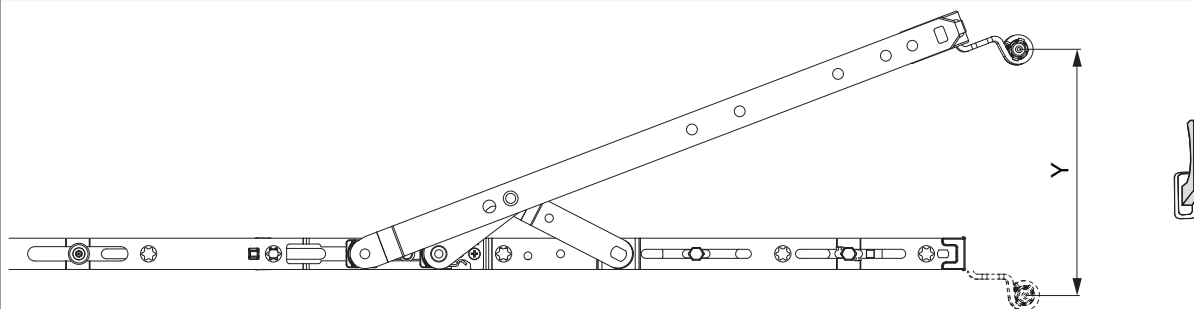




## 223622 - Forbice ad angolo premontata MM Multi Mammut V3 destro 1200 12/20-13 LBB 901-1.200 con 1 fungo argento

### Raggio di apertura

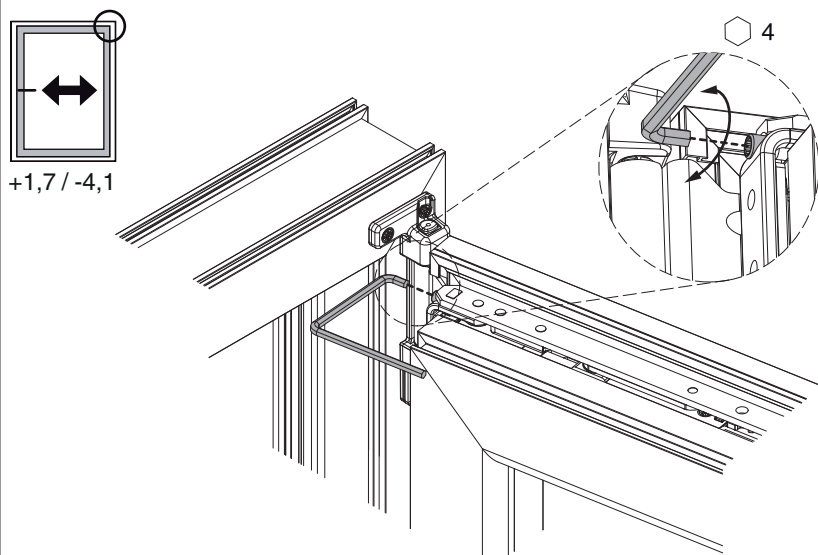
Posizione a ribalta



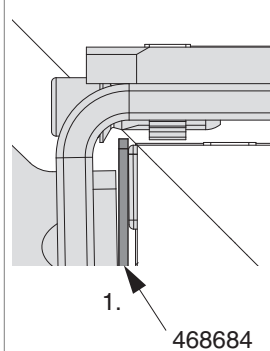
	Y
600	128
900	128
1200	128
1500	128

### Regolazione laterale

nel braccio forbice



Spessimetro



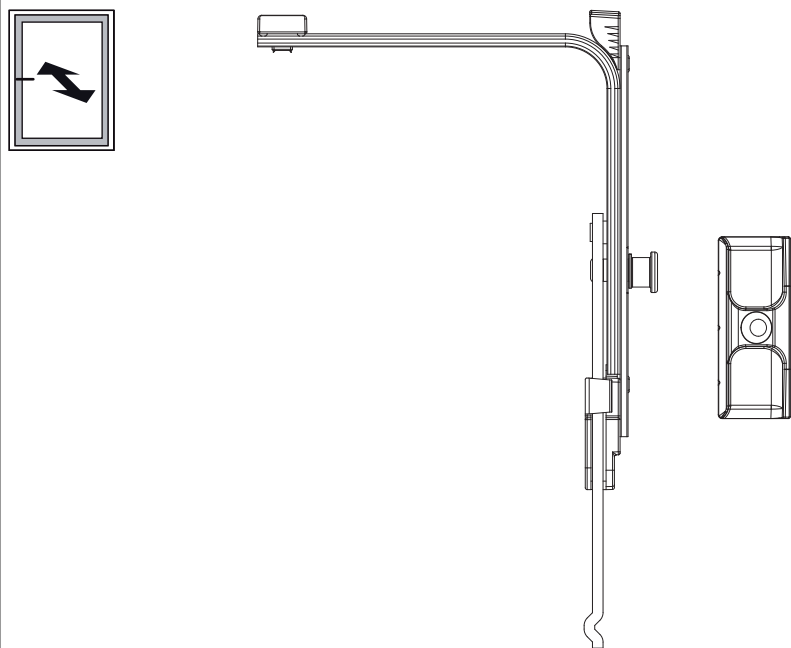
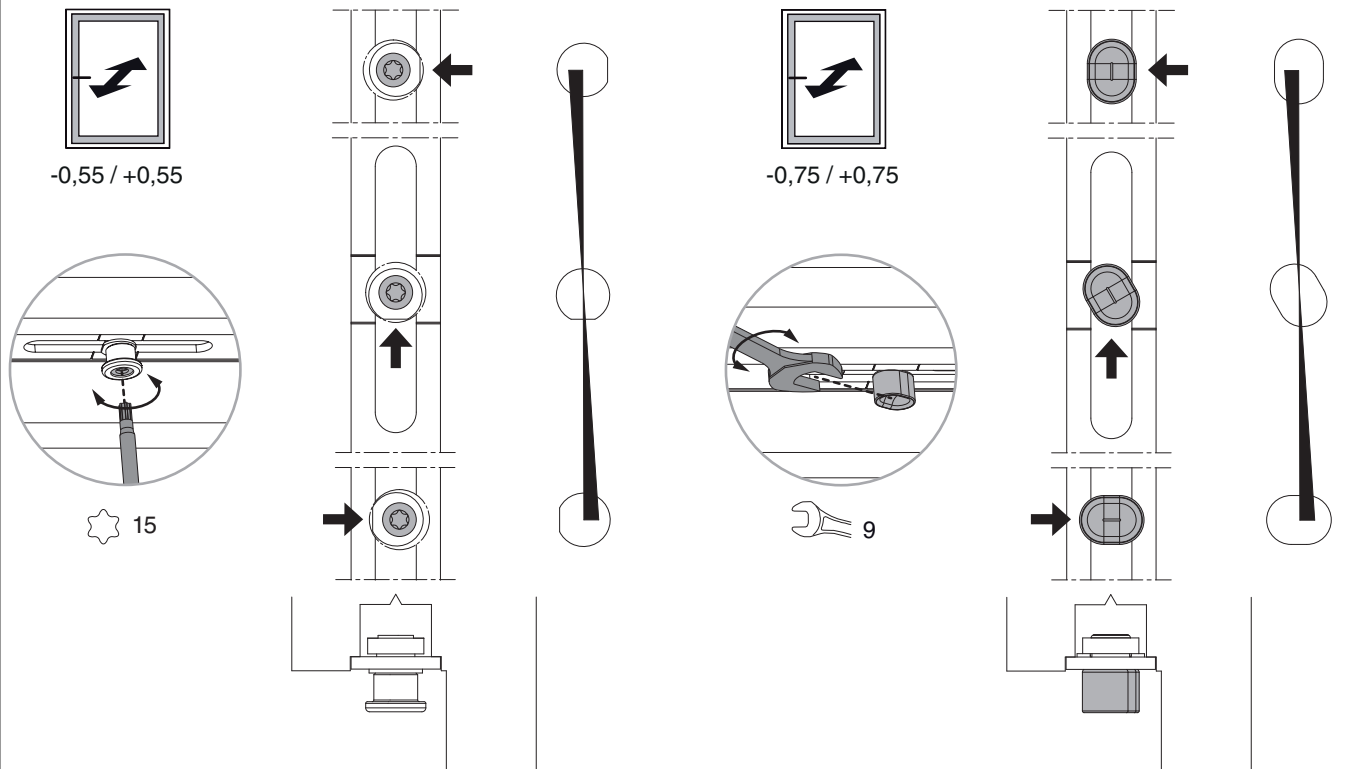
1. Nella regolazione laterale delle forbici fino alla Gr.2 è obbligatorio utilizzare lo spessimetro cod. 468684, per evitare di scendere sotto la quota minima di regolazione!



223622 - Forbice ad angolo premontata MM Multi Mammut  
V3 destro 1200 12/20-13 LBB 901-1.200 con 1 fungo  
argento

### Regolazione pressione

Fungo e nottolino



**Attenzione:** Utilizzare un movimento angolare con fungo rispettivamente una chiusura angolare con fungo AE per la regolazione della pressione!