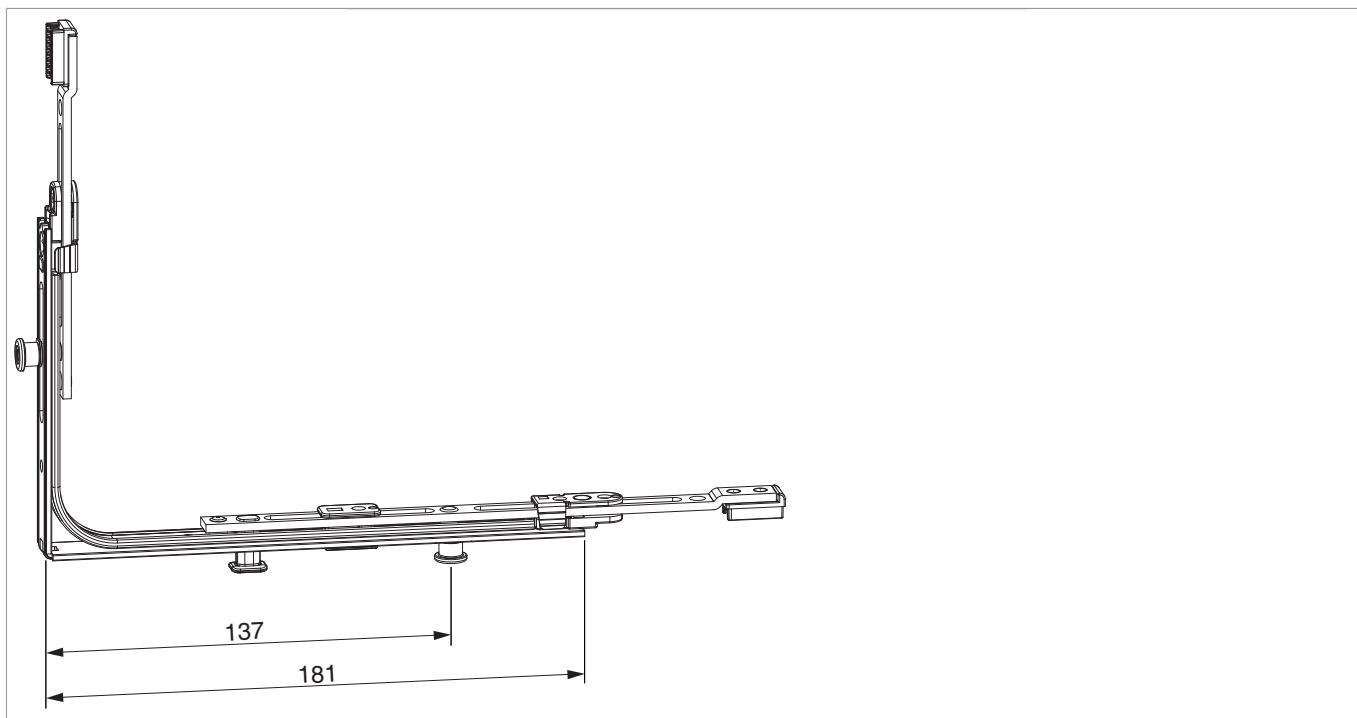




228434 - Movimento angolare Multi Matic prolungabile orizzontalmente con scarpetta per cremonesi variabili con 2 funghi LBB 320-1.650 argento

Disegni tecnici



		B	H				Nº
argento	con scarpetta per cremonesi variabili prolungabile orizzontalmente con 2 funghi	181	113,5	320 - 1.650	470 - 2.250	40	228434

Tabella posizionamento viti

Nº		1	2	3		4	5	
228434	3	106,5	174	189	2	106,5	121,5	

Tabella punti di chiusura

Nº		Z1		Z2	
228434	1	137	1	69,5	



228434 - Movimento angolare Multi Matic prolungabile orizzontalmente con scarpetta per cremonesi variabili con 2 funghi LBB 320-1.650 argento

Regolazione pressione

