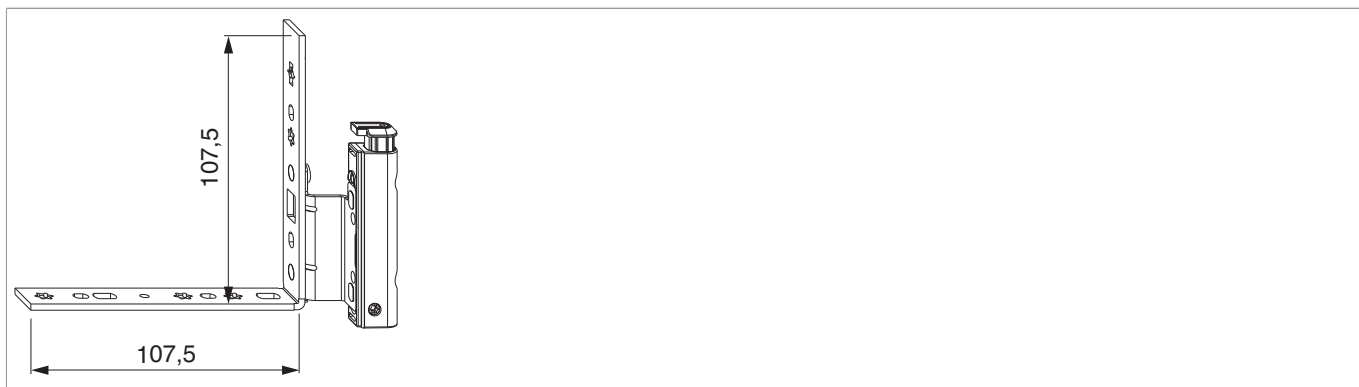




## 232969 - Angolo cerniera DT130 con fissaggio battuta 12/20-13 destro Tricoat-Evo

### Disegni tecnici



						<b>No</b>
Tricoat-Evo	con fissaggio battuta	destro	12/20-13	130	50	<a href="#">232969</a>

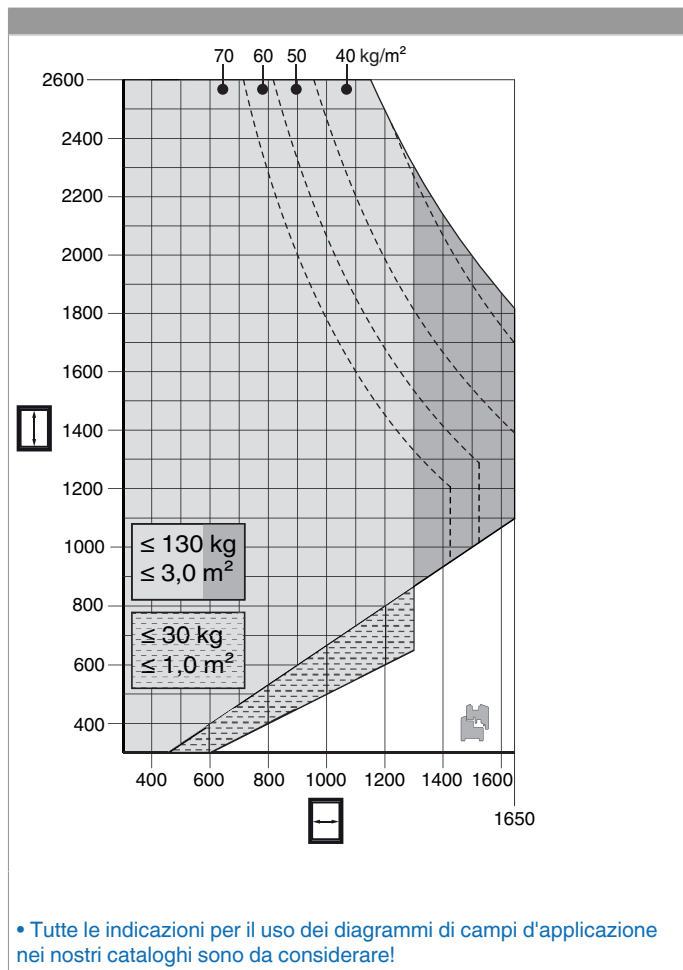
### Tabella posizionamento viti

<b>No</b>			1	2	3		4	5	
<a href="#">232969</a>	7	0	23,3	99		0	63,8	89	



## 232969 - Angolo cerniera DT130 con fissaggio battuta 12/20-13 destro Tricoat-Evo

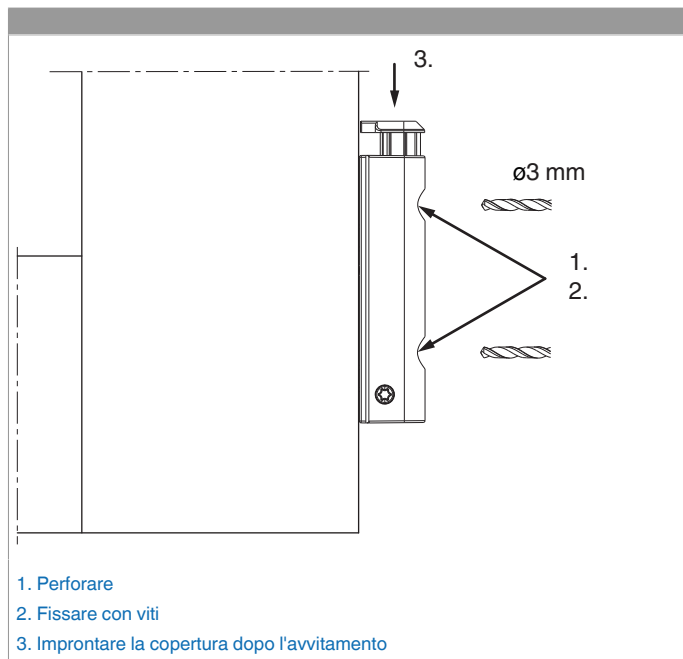
### Diagrammi dei campi d'applicazione





## 232969 - Angolo cerniera DT130 con fissaggio battuta 12/20-13 destro Tricoat-Evo

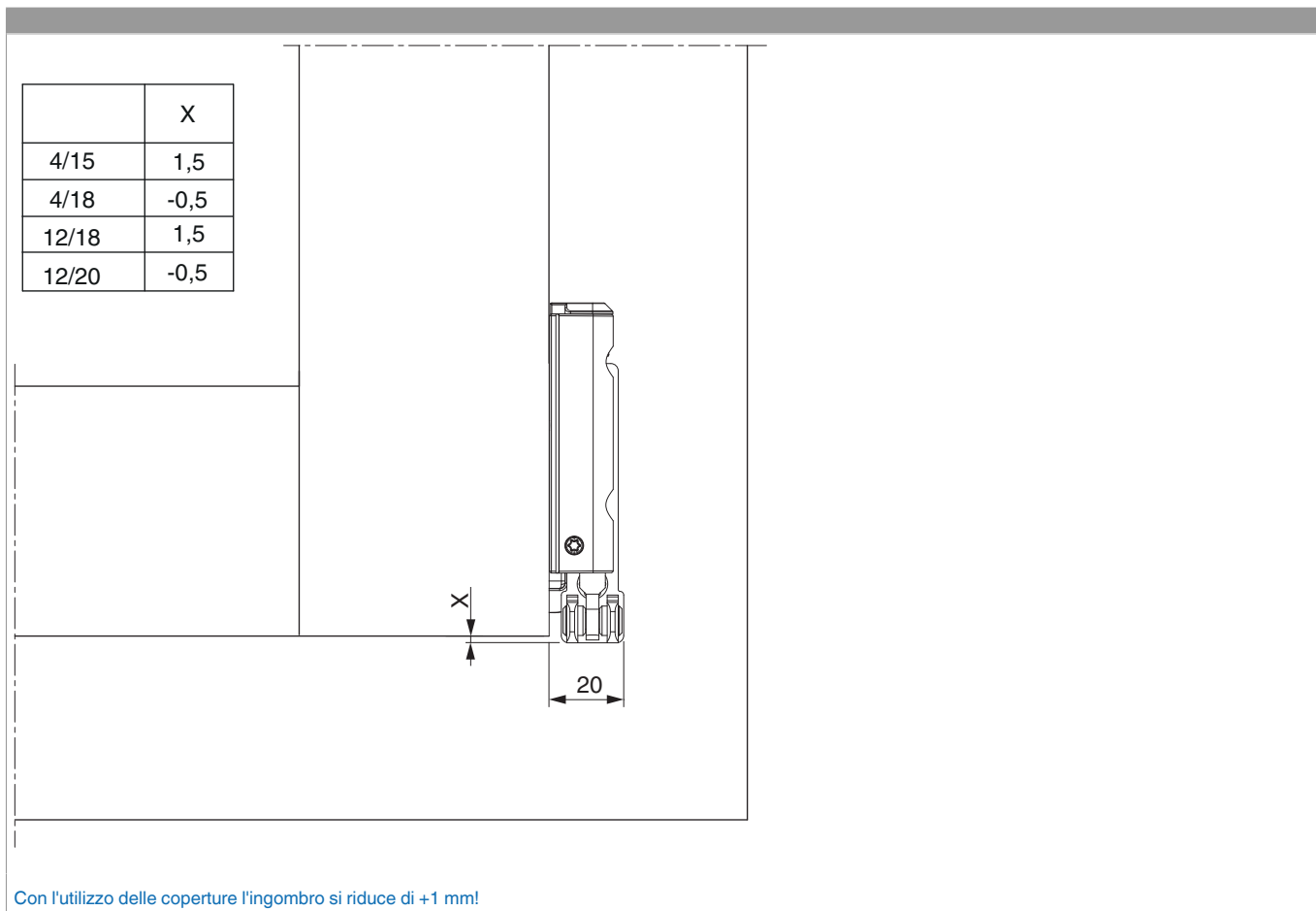
### Montaggio





## 232969 - Angolo cerniera DT130 con fissaggio battuta 12/20-13 destro Tricoat-Evo

### Indicazione ingombro





## 232969 - Angolo cerniera DT130 con fissaggio battuta 12/20-13 destro Tricoat-Evo

### Regolazione

