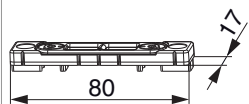




## 23886 - Scontro catenaccio canalino euro 2 fori argento

### Disegni tecnici



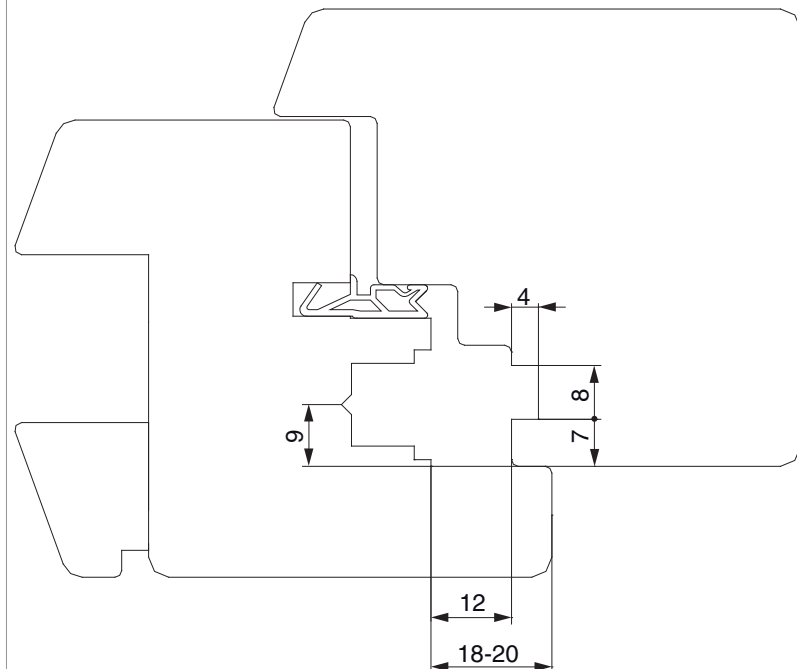
		L	B	H		Nº
argento	2 fori	80	17	6,5	100	23886

### Dime

			Nº
Dima completa con guidascontro scontro catenaccio telescopica autocentrante MM-bilanciere	2 ante	1	213865

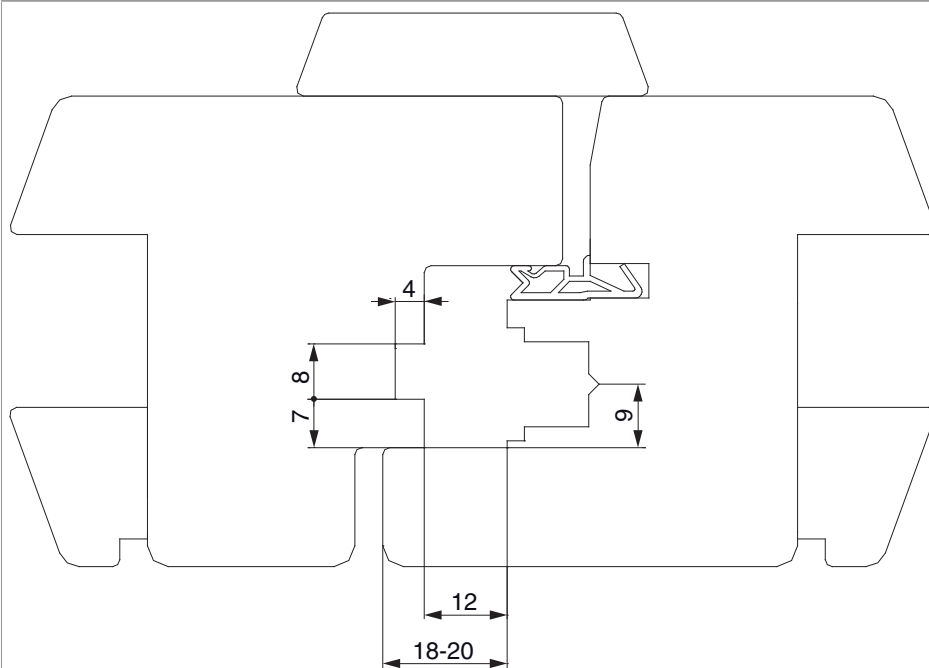
### Sezioni profilo

A12 Euronut 7/8/4 - 1 anta

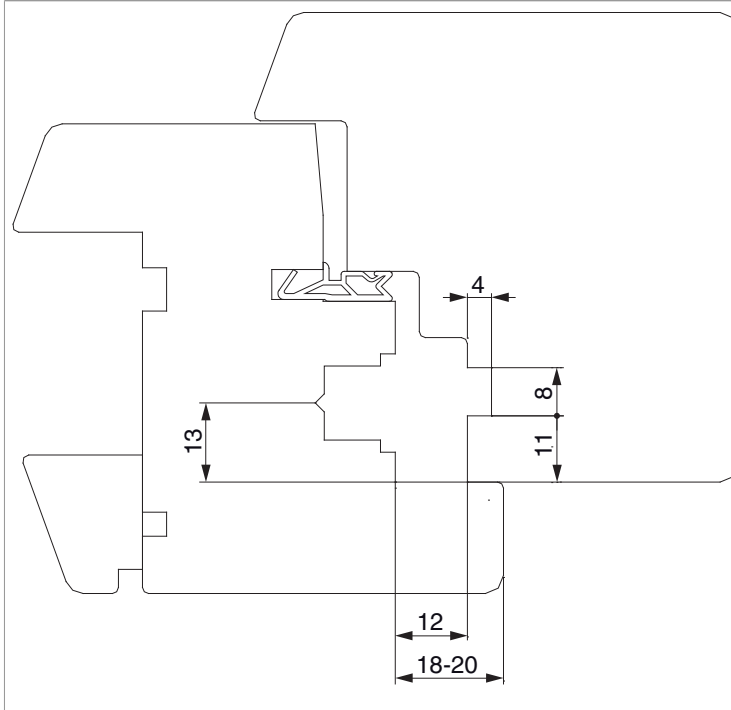


## 23886 - Scontro catenaccio canalino euro 2 fori argento

A12 Euronut 7/8/4 - 2 ante

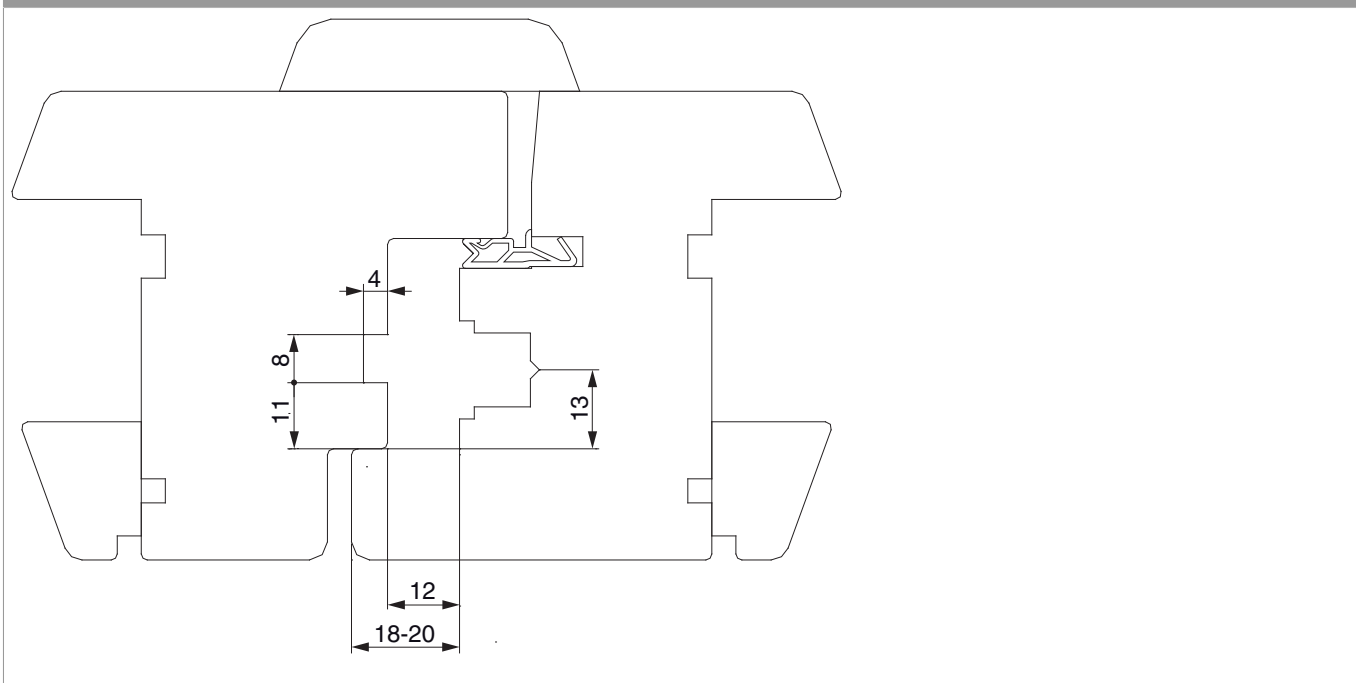


Costruzione alternativa della finestra 1 anta



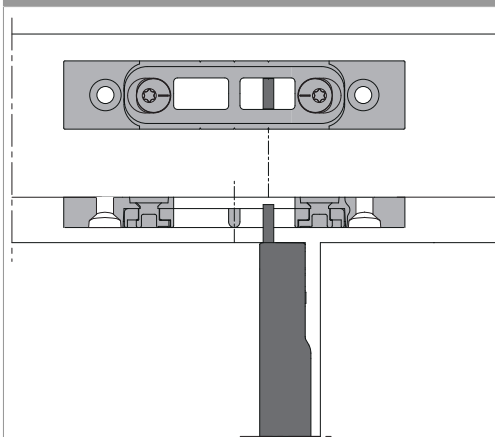
## 23886 - Scontro catenaccio canalino euro 2 fori argento

### Costruzione alternativa della finestra 2 ante



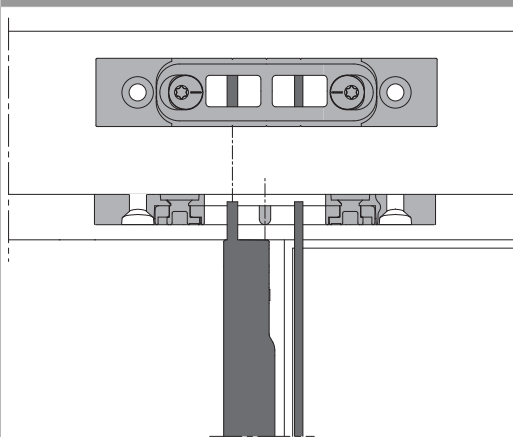
### Posizionamento degli scontri

#### Finestra a 2 ante con 1 catenaccio



Allineare il centro dell'uscita puntale alla tacca

#### Finestra a 2 ante con 2 catenacci

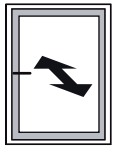


Centro scontro = centro cava ferramenta

## 23886 - Scontro catenaccio canalino euro 2 fori argento

### Regolazione pressione

sullo scontro



-1,0/+1,0

