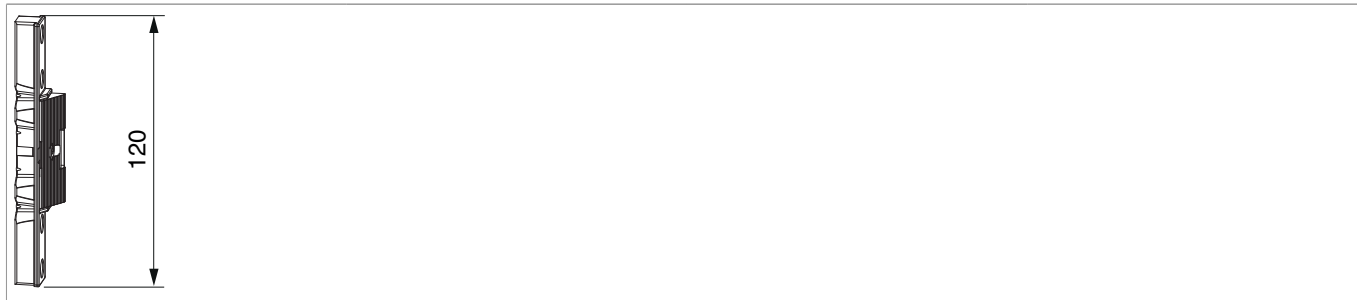




250195 - Antistrappo parte anta Tricoat-Evo

Disegni tecnici

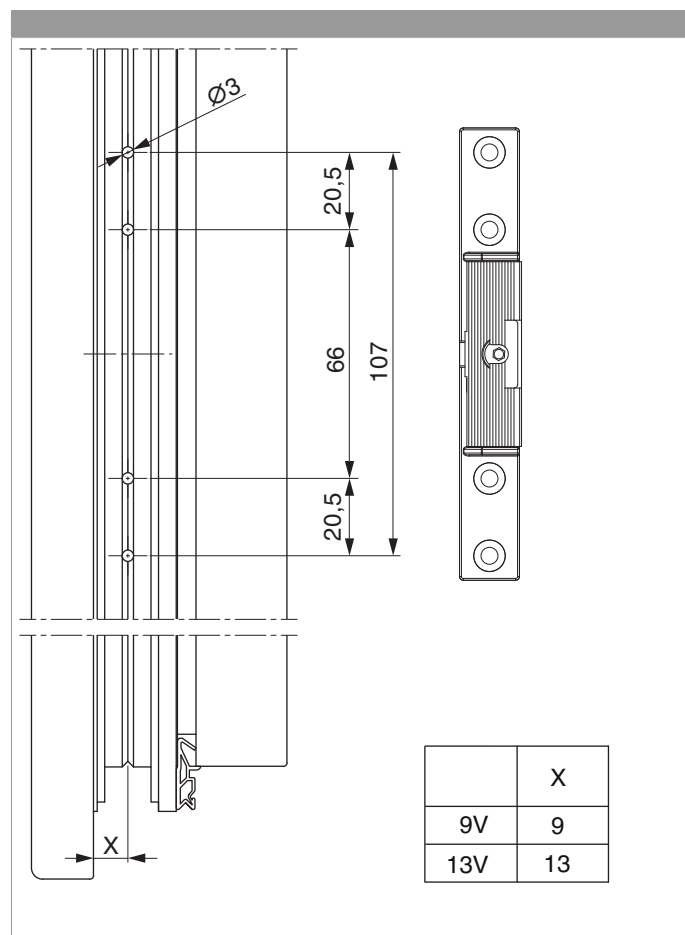


Tricoat-Evo	Antistrappo parte anta	 20	No 250195 ^{1) 2)}
-------------	------------------------	--	--------------------------------------

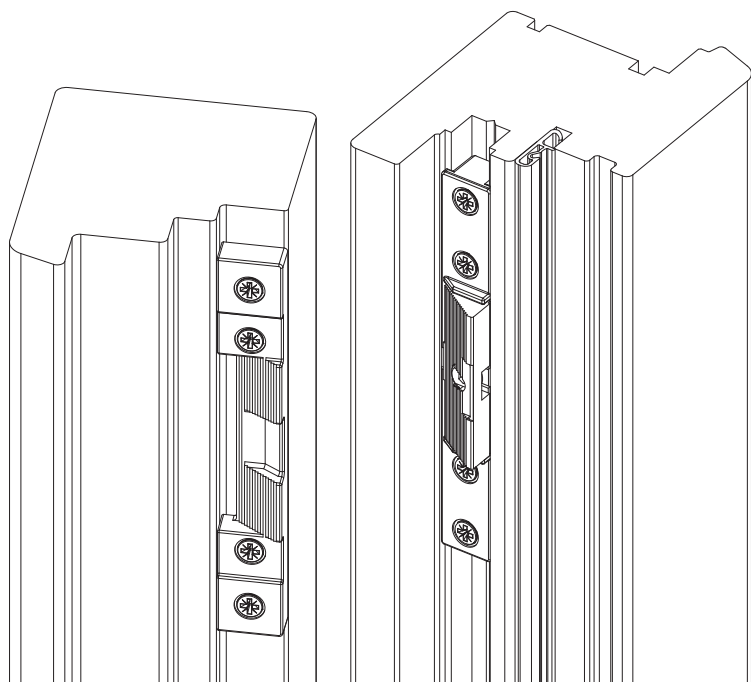
¹⁾ Per profili PVC e alu-legno consultare schede di profilo.

²⁾ L'anta deve avere la cava ferramenta nel campo della parte anta

Schema foro e fresata

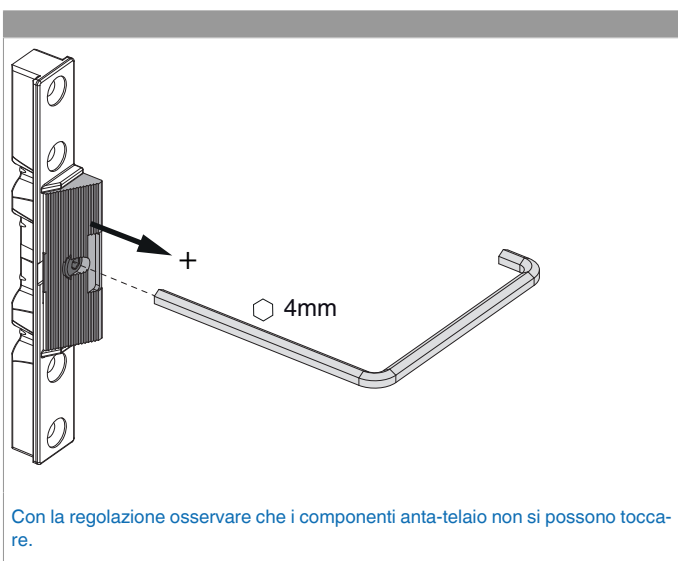


Montaggio



Applicare il componente per parte anta nella cava ferramenta, posizionarlo (centro componente per parte telaio) e avvitarlo.
PREFORARE PROFILI IN LEGNO.

Regolazione



Con la regolazione osservare che i componenti anta-telaio non si possono toccare.