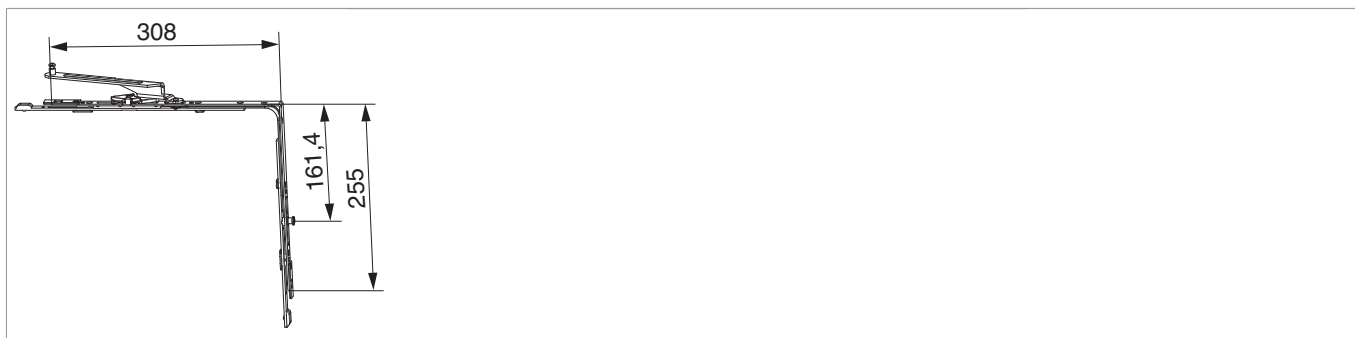




## 465513 - Movimento angolare RS-CF lato cremonese sup. scost. 9 destro piastrina premontata con 1 fungo LBB - per schema A argento

### Disegni tecnici



					<b>N<sup>o</sup></b>
argento	Movimento angolare RS-CF lato maniglia superiore	dx	scost. 9 mm	10	465513

### Tabella posizionamento viti

<b>N<sup>o</sup></b>		1	2	3		4	5	6	
465513	3	112,5	258,45	276,45	3	112,5	205,45	223,45	

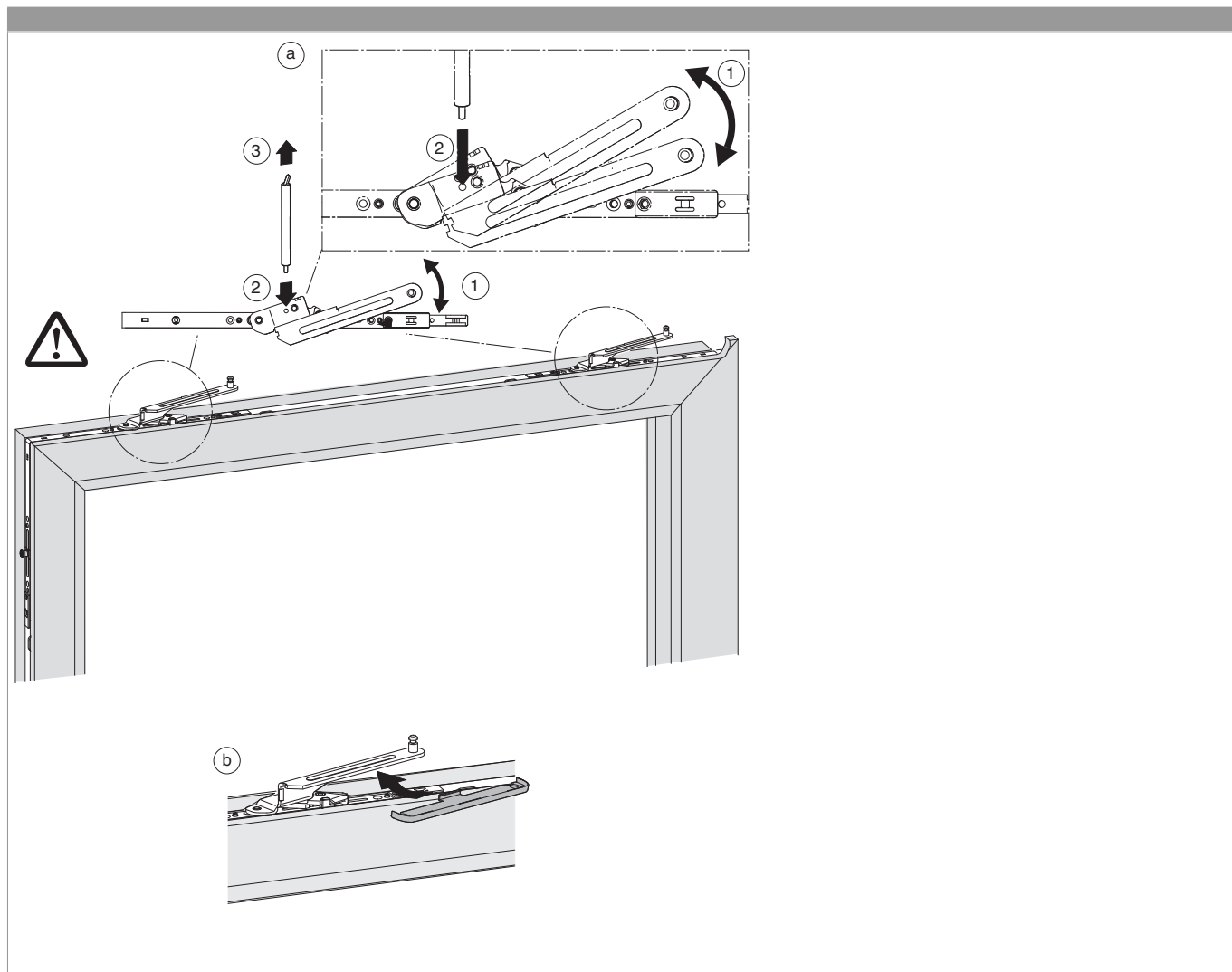
### Tabella punti di chiusura

<b>N<sup>o</sup></b>		Z1	
465513	1	161,4	



465513 - Movimento angolare RS-CF lato cremonese sup.  
scost. 9 destro piastrina premontata con 1 fungo LBB -  
per schema A argento

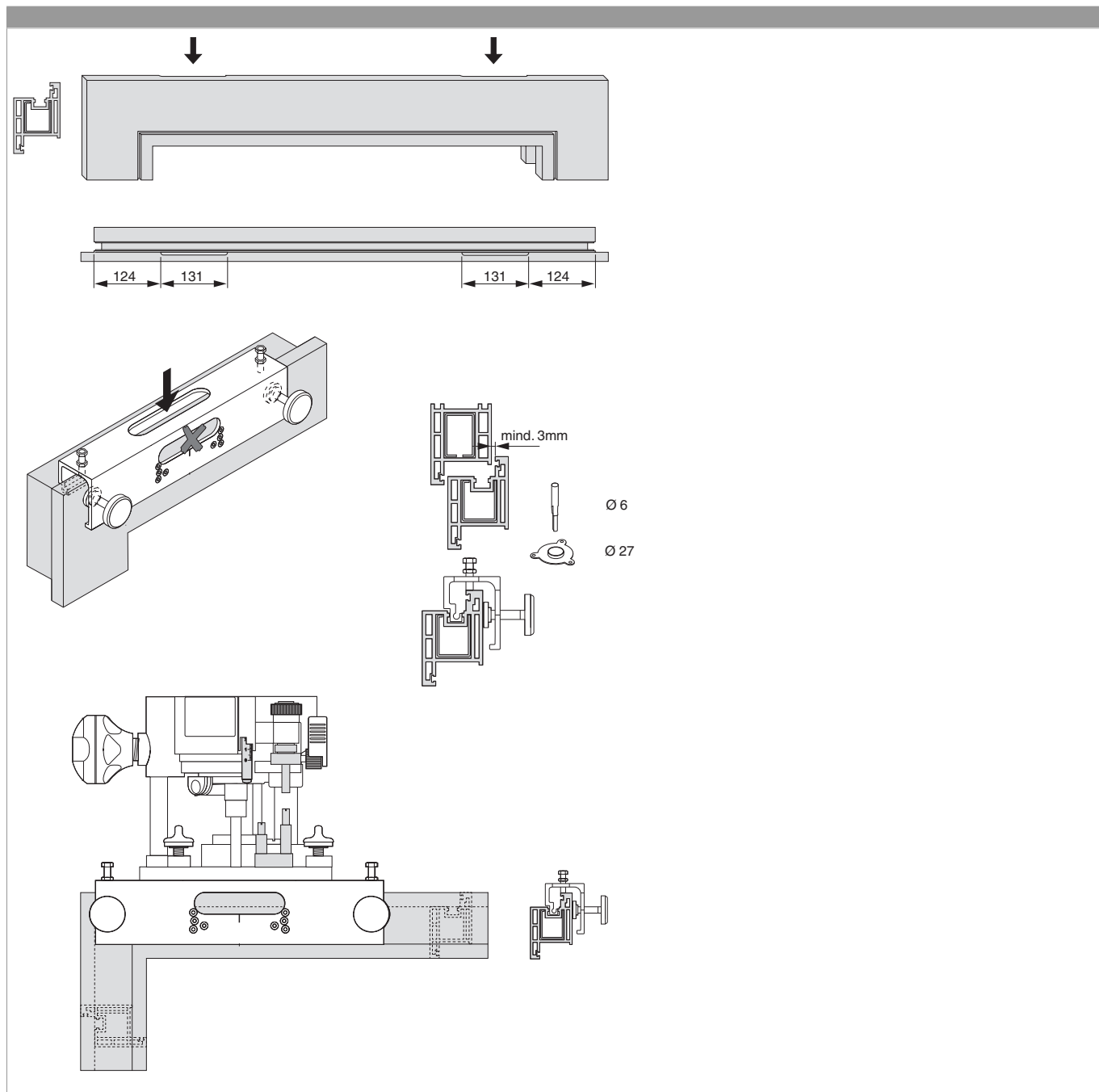
Montaggio





465513 - Movimento angolare RS-CF lato cremonese sup.  
scost. 9 destro piastrina premontata con 1 fungo LBB -  
per schema A argento

Dispositivo foro e fresa





**465513 - Movimento angolare RS-CF lato cremonese sup.  
scost. 9 destro piastrina premontata con 1 fungo LBB -  
per schema A argento**