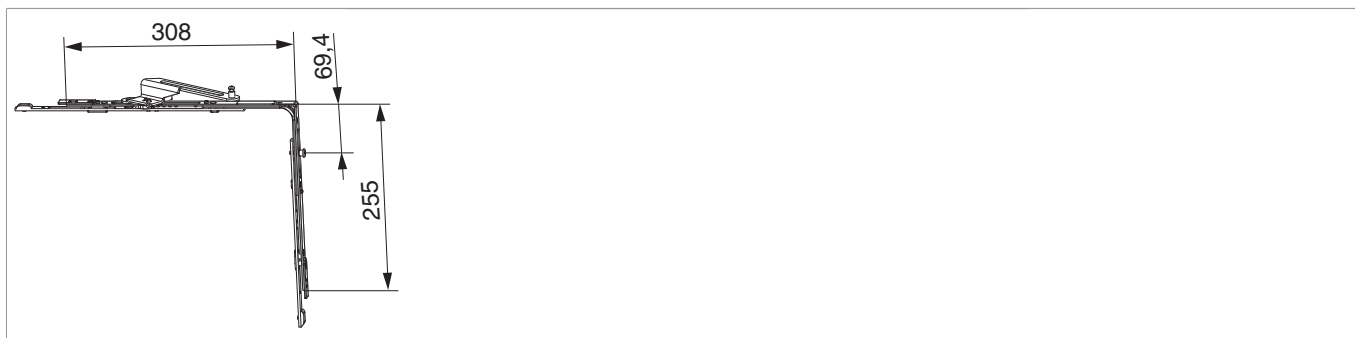




465514 - Movimento angolare RS-CF lato cerniera sup. scost. 9 destro piastrina premontata con 1 fungo LBB - per schemi A-C argento

Disegni tecnici



argento	SKB-Z	dx	scost. 9 mm	10	N^o 465514
---------	-------	----	-------------	----	--------------------------------

Tabella posizionamento viti

N^o		1	2	3		4	5	6	
465514	3	112,5	258,45	276,45	3	112,5	205,45	223,45	

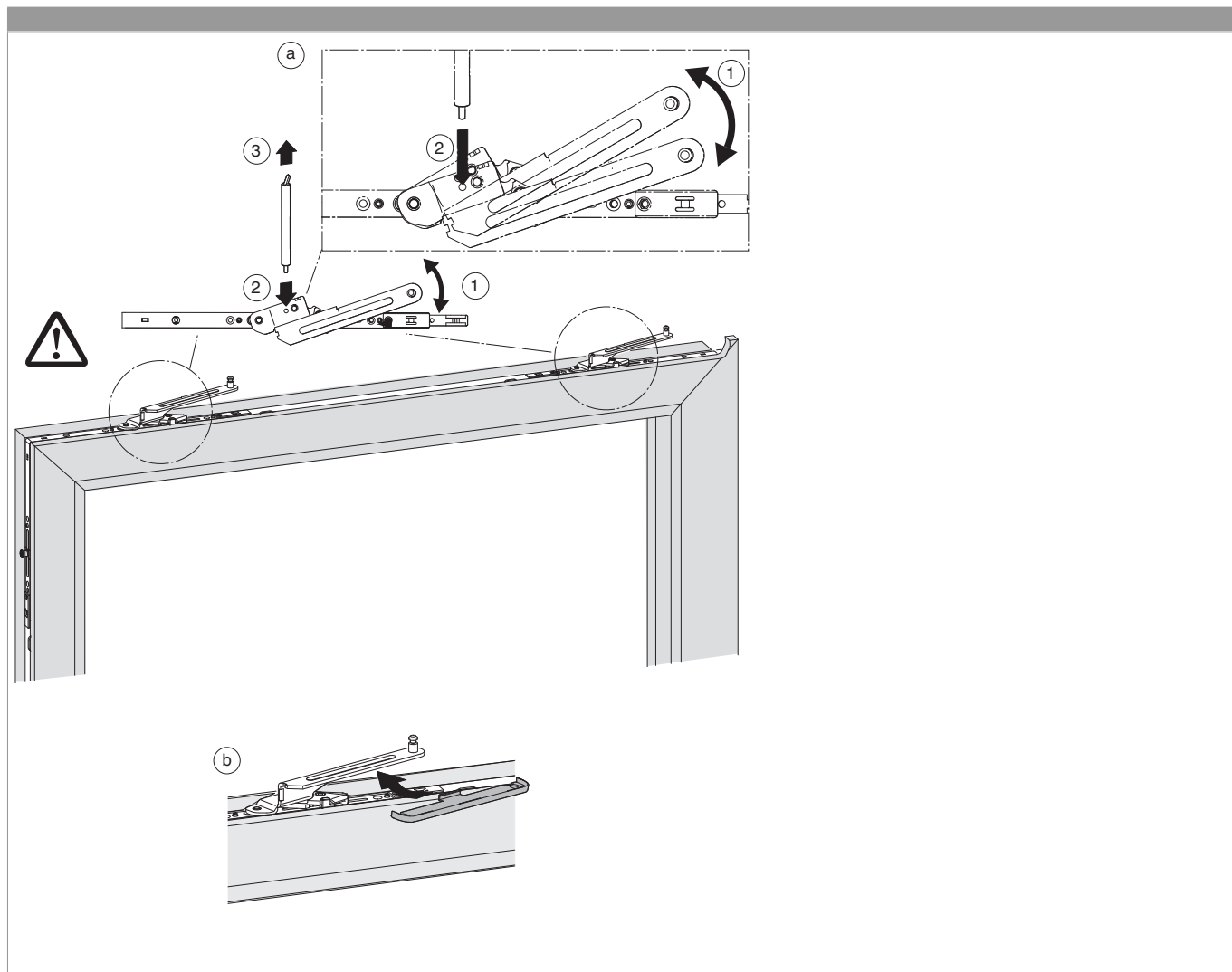
Tabella punti di chiusura

N^o		Z1	
465514	1	69,4	



465514 - Movimento angolare RS-CF lato cerniera sup.
scost. 9 destro piastrina premontata con 1 fungo LBB -
per schemi A-C argento

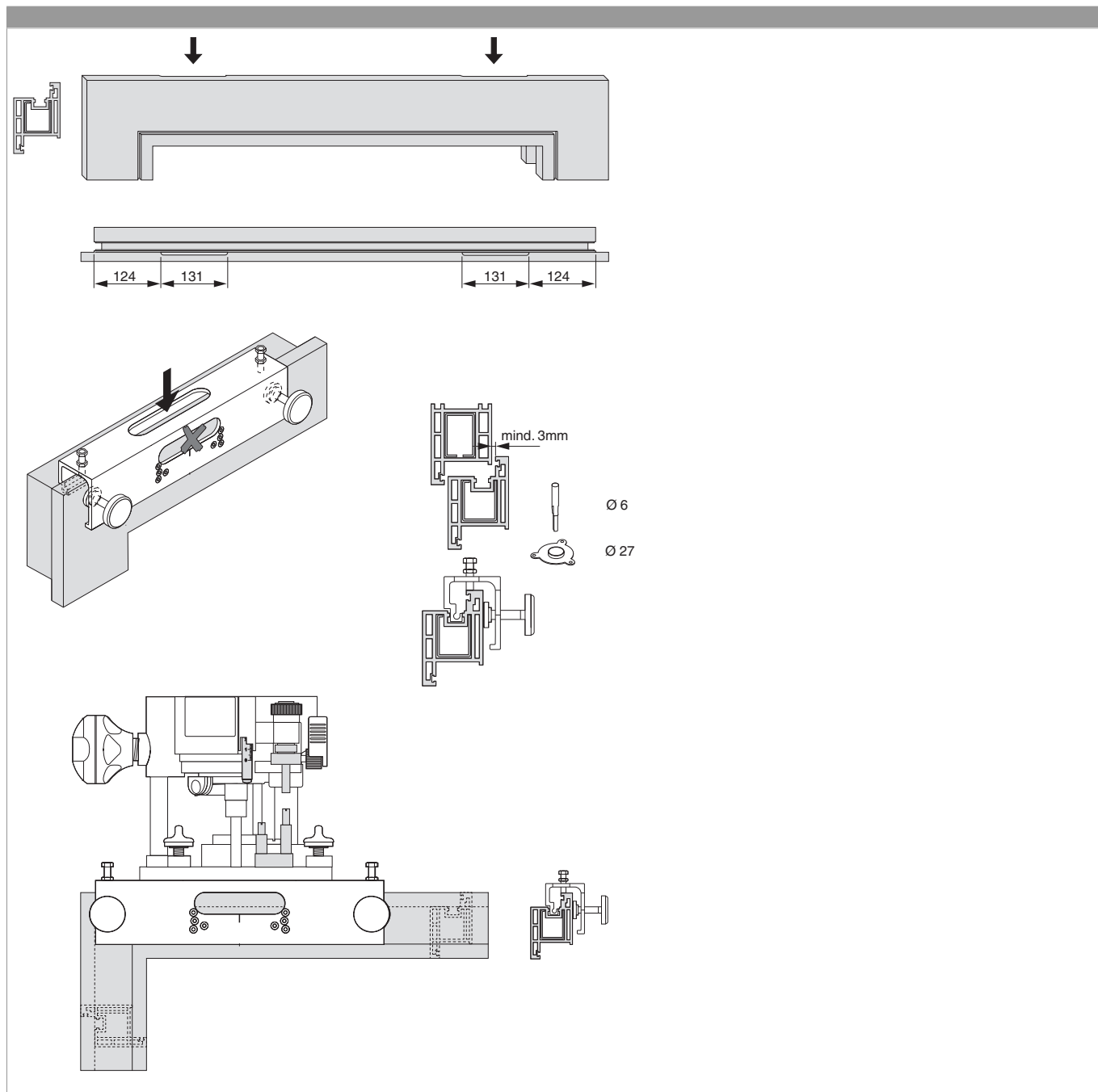
Montaggio





465514 - Movimento angolare RS-CF lato cerniera sup.
scost. 9 destro piastrina premontata con 1 fungo LBB -
per schemi A-C argento

Dispositivo foro e fresa





**465514 - Movimento angolare RS-CF lato cerniera sup.
scost. 9 destro piastrina premontata con 1 fungo LBB -
per schemi A-C argento**