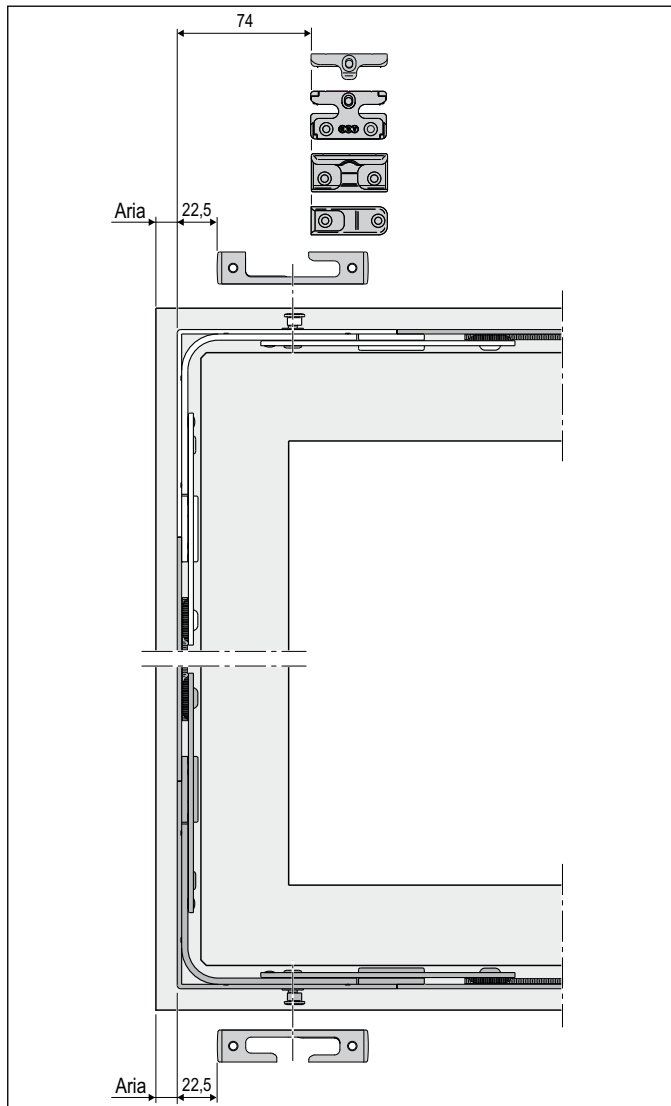
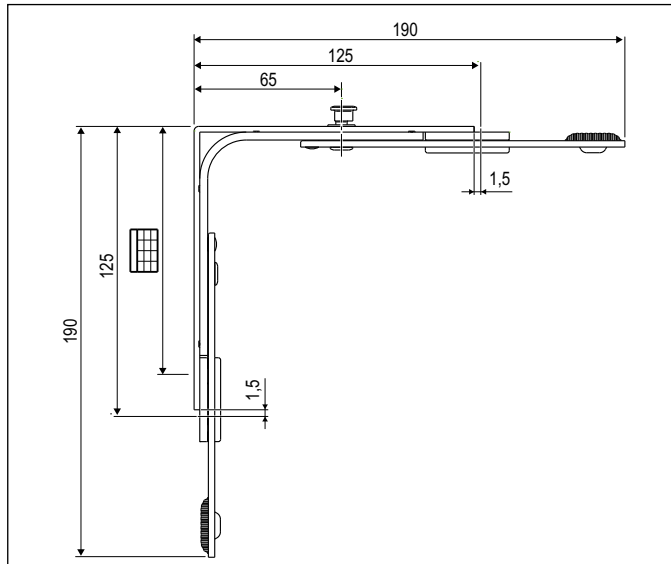
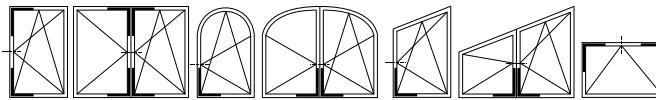
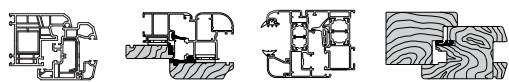


# GR2 - 125x125 con 1 nottolino



### Descrizione

Elemento di collegamento che trasmette il movimento dal montante al traverso dell'anta.  
Di serie nottolino a fungo regolabile  $\pm 1,5$  mm in altezza e  $\pm 1$  mm in pressione con chiave a brugola da 4 mm, con corsa 18+18 mm.

### Utilizzo

Elemento di trasmissione del movimento o di chiusura, in abbinamento alle cremonesi o catenacci passanti/leva di chiusura A51513.29.01. Per ante in pvc può essere utilizzato solo sopra la cremonese o catenaccio passante.

### Fissaggio

Per serramenti in PVC/Alluminio-legno/Alluminio Camera Europea: viti da 3,5/4,3x25 mm con filetto idoneo al materiale impiegato per la costruzione dell'infisso; per serramenti in legno: viti da 3,5x35 mm da 4x40 mm.

### Campi di applicazione dei componenti collegabili [mm]

GR	LBB		HBB			
	Forbice		Cremonese		Cremonese variabile	
	Min.	Max.	Min.	Max.	Min.	Max.
1	362 *	490	440 *	620	540	710
2	476	604	610	810	660	860
3	594	804	794	1010	820	1220
4	794	1004	994	1210	1190	1610
5	994	1204	1194	1410	1590	2010
6			1394	1610	1890	2510
7			1594	1810		
7bis			1634	1810		
8			1794	2110		
9			1994	2310		
10			2194	2510		

### NOTE:

\* Per LBB o HBB inferiori è necessario utilizzare movimento angolare GR1.

- HBB dei GR 7 bis, 8,9,10 nella cremonese sono riferiti ad Hman di 1050 mm.

### Posizione fori vite

	GR2	
	Rif B-A	Rif B-C
1°	107	107
2°	131	131

### Campi di applicazione dei componenti collegabili [mm]

	Cerniera LBB Min.
	322
	287

### Specifiche d'ordine

GR	Articolo					
2	A50302.01.02	362-1204 *	440-2510	123,5x123,5	1	* Escluso impiego di prolunghe