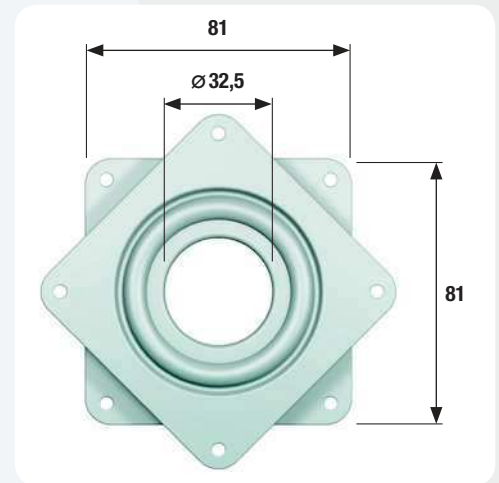
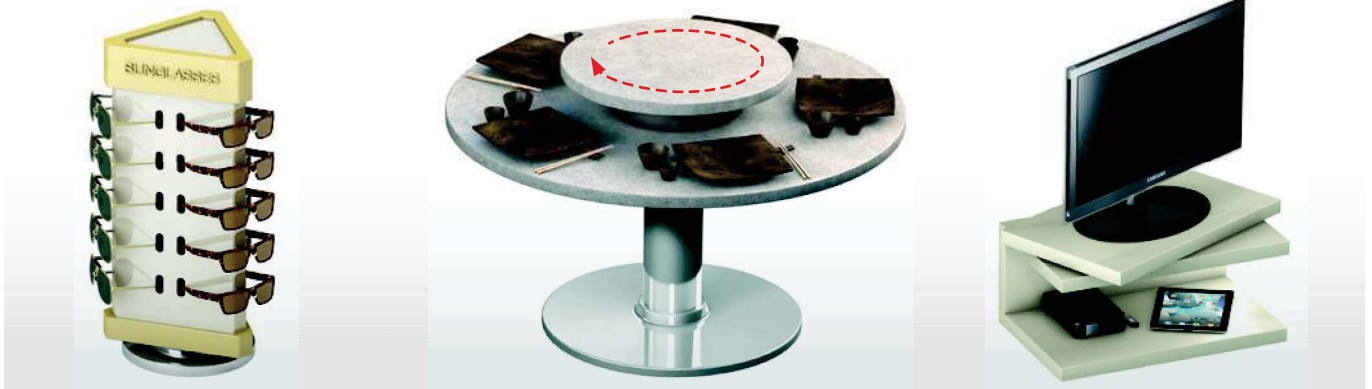
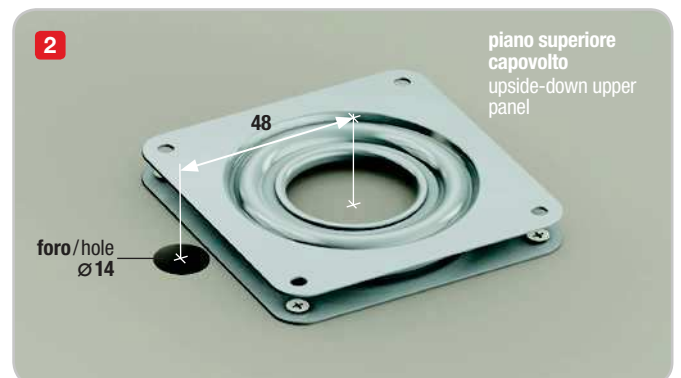
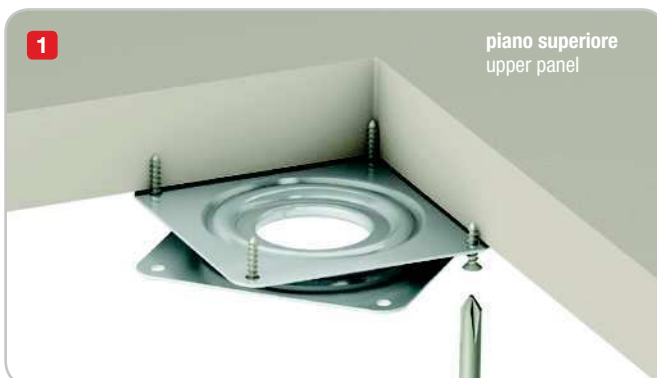


**1020**PORTATA MASSIMA  
CARRYING CAPACITY **80 kg****PIASTRA GIREVOLE 360° SU SFERE**  
360° BALL BEARING SWIVEL PLATE**ESEMPI DI APPLICAZIONE / EXAMPLES OF APPLICATION****ISTRUZIONI DI FISSAGGIO / ASSEMBLY INSTRUCTIONS**

- A** Fissare la piastra rotante nella parte inferiore del piano superiore.
  - B** Praticare un foro da 14 mm sul piano superiore (vedi immagine 2).
  - C** Appoggiare il piano superiore su quello inferiore con la piastra rotante a contatto del piano inferiore.
  - D** Ruotare il piano superiore fino a far coincidere il foro da 14 mm con i fori per le viti sulla parte inferiore della piastra rotante.
  - E** Fissare la piastra girevole al piano inferiore con un cacciavite attraverso il foro sul piano superiore.
- A** Fix the rotating plate underside the upper panel.
  - B** Drill a 14 mm hole in the upper panel as per the picture 2.
  - C** Place the upper panel on the lower panel with the rotating plate in contact with the lower panel.
  - D** Rotate the upper panel to make the 14 mm hole correspond with the screw holes in the lower part of the rotating plate.
  - E** Fix the rotating plate to the lower panel using a screwdriver through the hole in the upper panel.