

350

40 kg PORTATA CARRYING CAPACITY

GUIDA A SFERE AD ESTRAZIONE PARZIALE
BALL BEARING SINGLE EXTENSION RUNNER

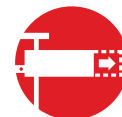


ESTRAZIONE PARZIALE
SINGLE EXTENSION



FISSAGGIO AL FONDO
BASE MOUNTING

A RICHIESTA
ON-DEMAND



EXTRA ESTENSIONE
ADDITIONAL EXTENSION

ESEMPIO DI APPLICAZIONE / EXAMPLE OF APPLICATION



Portata massima kg 40.
La portata massima si riferisce al carico massimo consentito per coppia di guide (mm 550).
Gabbia in metallo con sfere $\varnothing 5/16''$.
Fissaggio al fondo.

Carrying capacity kg 40.
The carrying capacity is referred to the maximum load for a pair of slides (mm 550).
Metal cage with balls $\varnothing 5/16''$.
Base mounting.

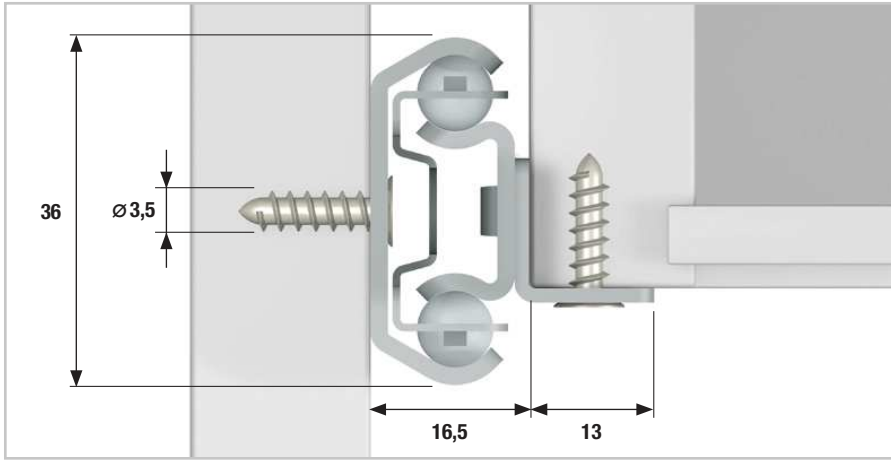
ART. 362

Piastrina art.362 per extra estensione a richiesta.

Plate art.362 for additional extension available on request.



350 SPECIFICHE TECNICHE / TECHNICAL SPECIFICATIONS

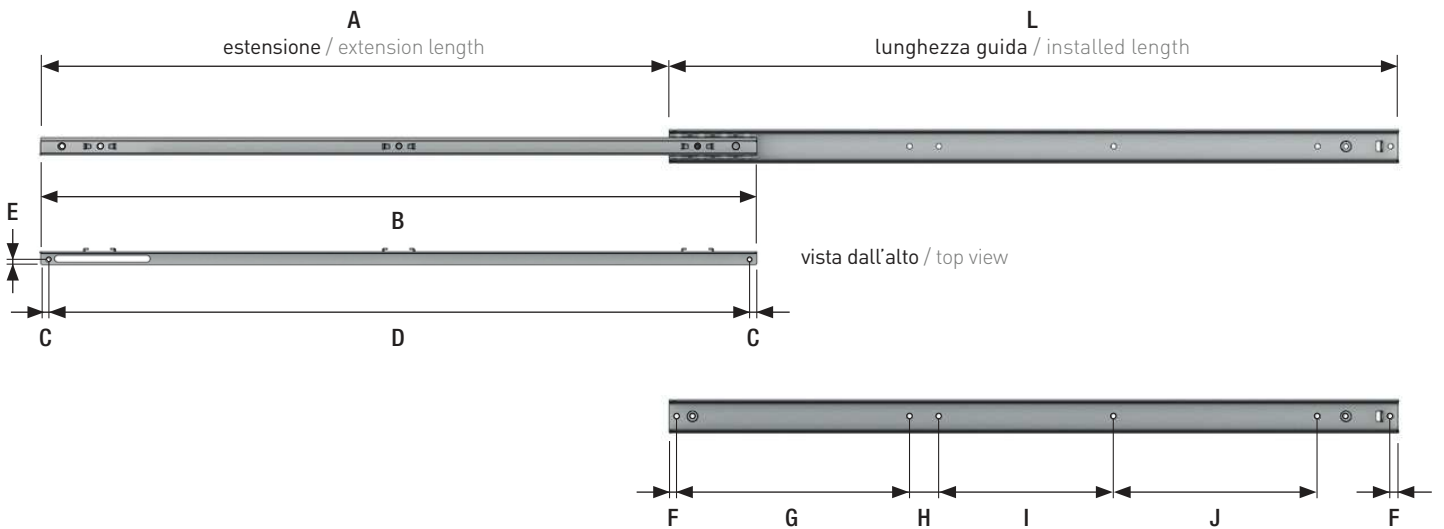



Foratura a passo 32 mm.
 Profili in acciaio zincato.
 Spessore profili 1,75 mm.
 Spessore squadra 1,50 mm.

32 mm drilling pattern.
 Profiles made of zinc plated steel.
 Profiles thickness 1,75 mm.
 Bracket thickness 1,50 mm.



SCHEMA FORATURA / HOLE PATTERN



Codice XXXX* Code XXXX*	L mm	A mm	B mm	C mm	D mm	E mm	F mm	G mm	H mm	I mm	J mm	 Imballo Packing
0030	300	190	285	8	269	5,5	8	192	—	—	—	20
0035	350	240	335	8	319	5,5	8	192	—	—	—	20
0040	400	290	385	8	369	5,5	8	192	96	—	—	20
0045	450	340	435	8	419	5,5	8	192	128	—	—	20
0050	500	390	485	8	469	5,5	8	192	32	128	—	20
0055	550	440	535	8	519	5,5	8	192	32	224	—	20
0060	600	490	585	8	569	5,5	8	256	32	192	—	10
0065	650	540	635	8	619	5,5	8	256	32	192	—	10
0070	700	590	685	8	669	5,5	8	256	32	160	160	10
0075	750	640	735	8	719	5,5	8	256	32	192	160	10
0080	800	690	785	8	769	5,5	8	256	32	192	224	10

*Codice / Ordering Code: **00350/000/00/XXXX/00**