

351

40 kg PORTATA  
CARRYING CAPACITY

**GUIDA A SFERE AD ESTRAZIONE PARZIALE**  
BALL BEARING SINGLE EXTENSION RUNNER



ESTRAZIONE PARZIALE  
SINGLE EXTENSION

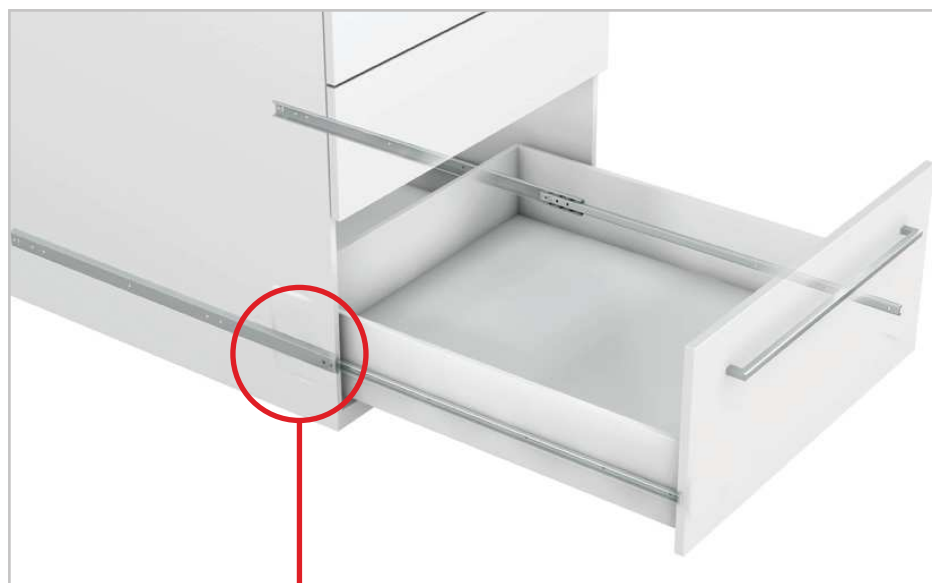


FISSAGGIO LATERALE  
SIDE MOUNTING



FISSAGGIO ORIZZONTALE  
HORIZONTAL MOUNTING

**ESEMPIO DI APPLICAZIONE / EXAMPLE OF APPLICATION**



Portata massima kg 40.

La portata massima si riferisce al carico massimo consentito per coppia di guide (mm 550) con montaggio laterale.

Il montaggio orizzontale delle guide **riduce la portata al 50%** del carico massimo con montaggio laterale.

Gabbia in metallo con sfere  $\varnothing 5/16''$ .  
Fissaggio laterale.

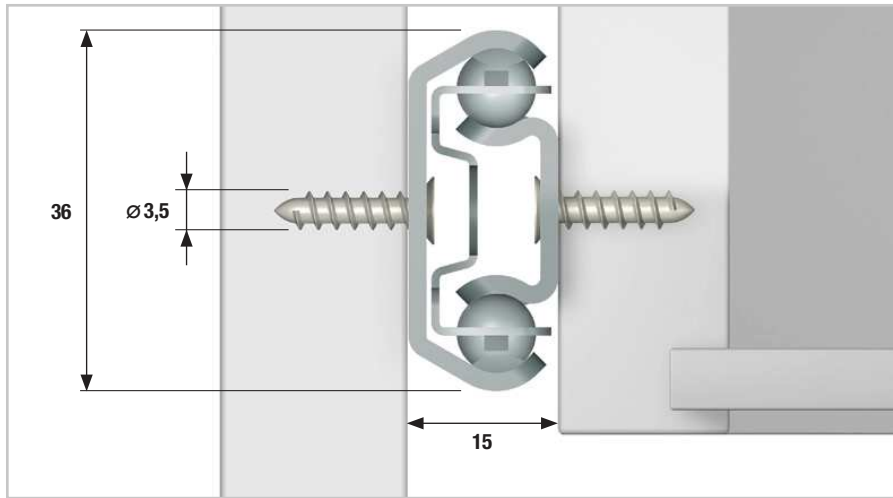
Carrying capacity kg 40.

The carrying capacity is referred to the maximum load for a pair of side mounted slides (mm 550).

The horizontal mounting (flat) **reduces the carrying capacity to approximately 50%** of the side mounted capacity.

Metal cage with balls  $\varnothing 5/16''$ .  
Side mounting.

# 351 SPECIFICHE TECNICHE / TECHNICAL SPECIFICATIONS

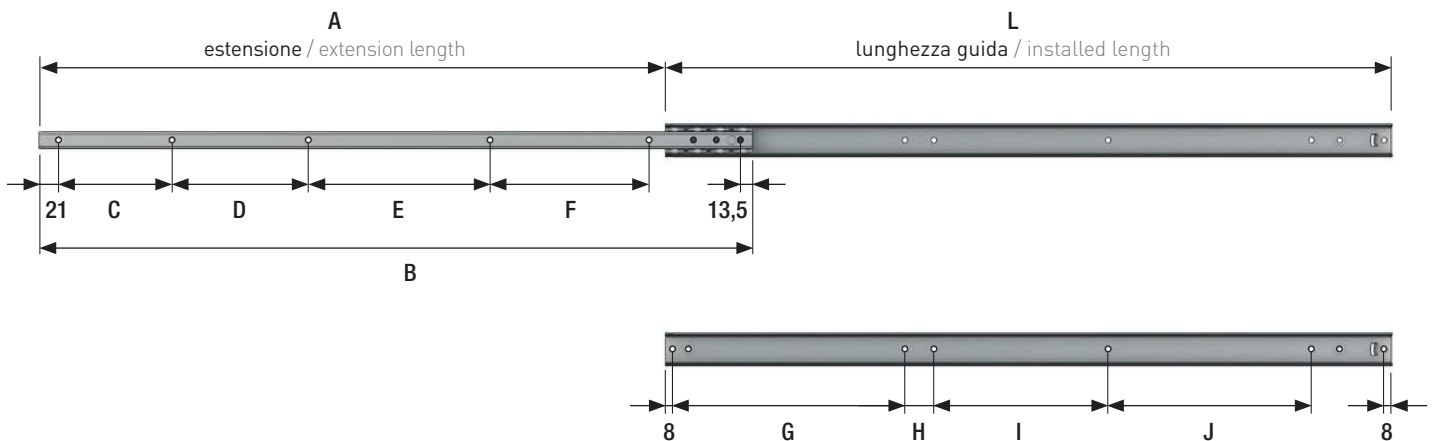



Foratura a passo 32 mm.  
 Profili in acciaio zincato.  
 Spessore profili 1,75 mm.

32 mm drilling pattern.  
 Profiles made of zinc plated steel.  
 Profiles thickness 1,75 mm.



## SCHEMA FORATURA / HOLE PATTERN



Codice <b>XXXX*</b> Code <b>XXXX*</b>	L mm	A mm	B mm	C mm	D mm	E mm	F mm	G mm	H mm	I mm	J mm	 Imballo Packing
<b>0030</b>	300	190	285	150	—	—	—	192	—	—	—	<b>25</b>
<b>0035</b>	350	240	335	100	100	—	—	192	—	—	—	<b>25</b>
<b>0040</b>	400	290	385	125	125	—	—	192	96	—	—	<b>25</b>
<b>0045</b>	450	340	435	150	150	—	—	192	128	—	—	<b>25</b>
<b>0050</b>	500	390	485	175	175	—	—	192	32	128	—	<b>25</b>
<b>0055</b>	550	440	535	200	200	—	—	192	32	224	—	<b>25</b>
<b>0060</b>	600	490	585	125	175	150	—	256	32	192	—	<b>15</b>
<b>0065</b>	650	540	635	125	200	175	—	256	32	192	—	<b>15</b>
<b>0070</b>	700	590	685	175	200	175	—	256	32	160	160	<b>15</b>
<b>0075</b>	750	640	735	225	200	175	—	256	32	192	160	<b>15</b>
<b>0080</b>	800	690	785	125	150	200	175	256	32	192	224	<b>15</b>

\*Codice / Ordering Code: **00351/000/00/XXXX/00**