

**4000 | 4001**

**25kg** PORTATA  
CARRYING CAPACITY

**GUIDA SU RUOTA AD ESTRAZIONE PARZIALE**  
ROLLER RUNNERS SINGLE EXTENSION



**4000** | RUOTA IN DELRIN CON SFERE  
BALL BEARING DELRIN WHEEL



**4001** | RUOTA IN HOSTAFORM  
HOSTAFORM WHEEL



**ESTRAZIONE PARZIALE**  
SINGLE EXTENSION



**FISSAGGIO AL FONDO**  
BASE MOUNTING



**A RICHIESTA FISSAGGIO  
CON BUSSOLE**  
DOWEL FIXING ON REQUEST

**ESEMPIO DI APPLICAZIONE / EXAMPLE OF APPLICATION**



Portata massima kg 25.

La portata massima si riferisce al carico massimo consentito per coppia di guide (mm 450).

Fissaggio al fondo.

Serie 4000 con ruote 20 mm in delrin con sfere e serie 4001 con ruote 20 mm in hostaform.

A richiesta disponibile versione fissaggio con bussole mm 8 e mm 10.

Carrying capacity kg 25.

The carrying capacity is referred to the maximum load for a pair of slides (mm 450).

Base mounting.

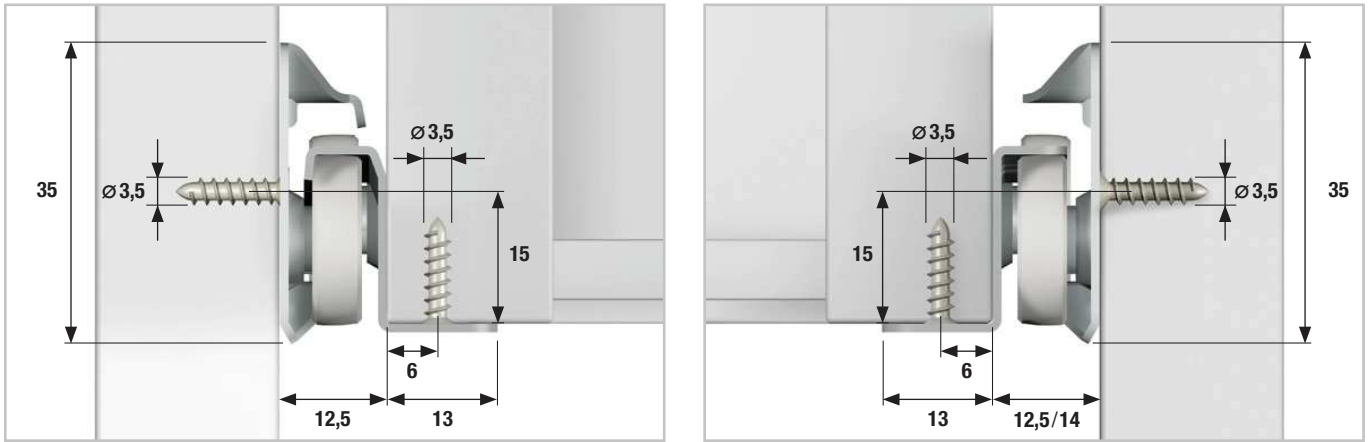
Series 4000 featuring ball bearing delrin wheels 20 mm and series 4001 featuring hostaform wheels 20 mm.

8 mm and 10 mm dowel fixing option available on request.

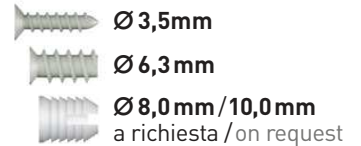


A richiesta fissaggio con bussole.  
Dowel fixing on request.

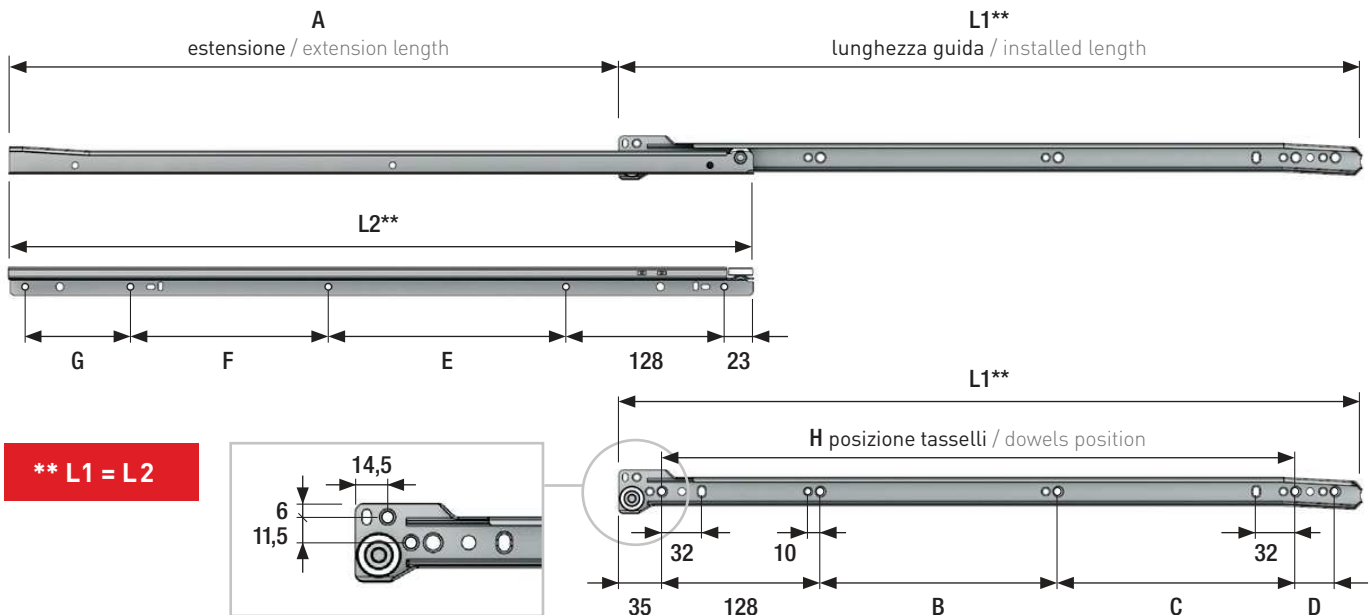
# 4000 | 4001 SPECIFICHE TECNICHE / TECHNICAL SPECIFICATIONS



Foratura a passo 32 mm | Profili in acciaio spessore 1,00 mm | Finitura: acciaio verniciato.  
 32 mm drilling pattern | Profiles made of steel thickness 1,00 mm | Finishing: epoxy coated steel.



## SCHEMA FORATURA / HOLE PATTERN



Codice XXXX* Code XXXX*	L1/L2 mm	A mm	B mm	C mm	D mm	E mm	F mm	G mm	H mm
<b>0250</b>	250	172	—	64	—	—	64	23	192
<b>0300</b>	300	222	—	96	32	—	96	41	224
<b>0350</b>	350	272	—	128	32	—	160	27	256
<b>0400</b>	400	322	128	64	32	96	96	45	320
<b>0450</b>	450	342	128	96	32	128	128	31	352
<b>0500</b>	500	392	160	128	32	128	128	81	416
<b>0550</b>	550	442	192	128	32	160	160	67	448
<b>0600</b>	600	492	192	192	32	192	160	85	512

ZZ* Codice imballo / Packing code
<b>00</b> industriale 25 cp, fissaggio viti industrial 25 pairs, screw fixing
<b>20</b> legate 20 cp, fissaggio viti tape sealed 20 pairs, screw fixing
<b>T1</b> industriale 100 pz, bussole 10 mm industrial 100 pcs, dowels 10 mm
<b>T2</b> industriale 100 pz, bussole 8 mm industrial 100 pcs, dowels 8 mm
YYY* Codice RAL / RAL code
<b>001</b> RAL 9005 nero/black
<b>002</b> RAL 9003 bianco/white
<b>003</b> RAL 8017 marrone/brown
<b>005</b> RAL 9001 bianco crema/white cream
<b>009</b> RAL 9006 alluminio cromo/silver

\*Codice / Ordering Code: 04000/YYY/ZZ/XXXX/00 | 04001/YYY/ZZ/XXXX/00 | Esempio/Example: 04000/002/T1/0450/00