

825

30 kg PORTATA
CARRYING CAPACITY

GUIDA A SFERE TELESCOPICA AD ESTRAZIONE TOTALE
BALL BEARING TELESCOPIC FULL EXTENSION RUNNER



ESTRAZIONE TOTALE
FULL EXTENSION



FISSAGGIO LATERALE
SIDE MOUNTING



FISSAGGIO ORIZZONTALE
HORIZONTAL MOUNTING



BLOCCO IN CHIUSURA
HOLD-IN FEATURE



SGANCIABILE
REMOVABLE



A RICHIESTA
ON-DEMAND

ESEMPIO DI APPLICAZIONE / EXAMPLE OF APPLICATION



Portata massima kg 30.

La portata massima si riferisce al carico massimo consentito per coppia di guide (mm 400) con montaggio laterale.

Il montaggio orizzontale delle guide **riduce la portata al 50%** del carico massimo con montaggio laterale.

Gabbia in metallo con sfere \varnothing 3/16".

Fissaggio laterale.

Profilo con linguetta per assorbimento tolleranze.

Inserto in materiale plastico con blocco in chiusura.

Versione con baionette disponibile a richiesta.

Levetta di sgancio per la rimozione del cassetto.

Carrying capacity kg 30.

The carrying capacity is referred to the maximum load for a pair of side mounted slides (mm 400).

The horizontal mounting (flat) **reduces the carrying capacity to approximately 50%** of the side mounted capacity.

Metal cage with balls \varnothing 3/16".

Side mounting.

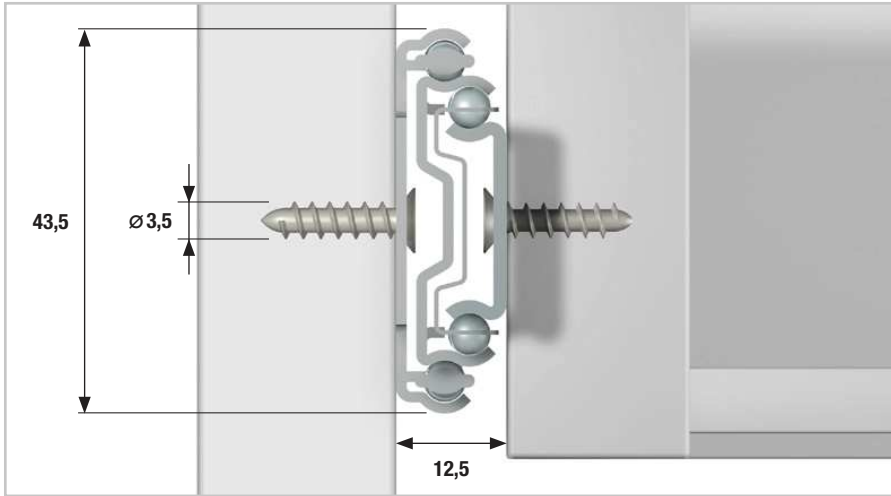
Profile with tolerance absorption tabs.

Hold in feature to hold the closed drawer in.

Bayonet mounting available on request.

Front disconnect lever for drawer removal.

825 SPECIFICHE TECNICHE / TECHNICAL SPECIFICATIONS



Foratura a passo 32 mm.
 Profili in acciaio zincato.
 Spessore profili 1,20-1,20-1,50 mm.

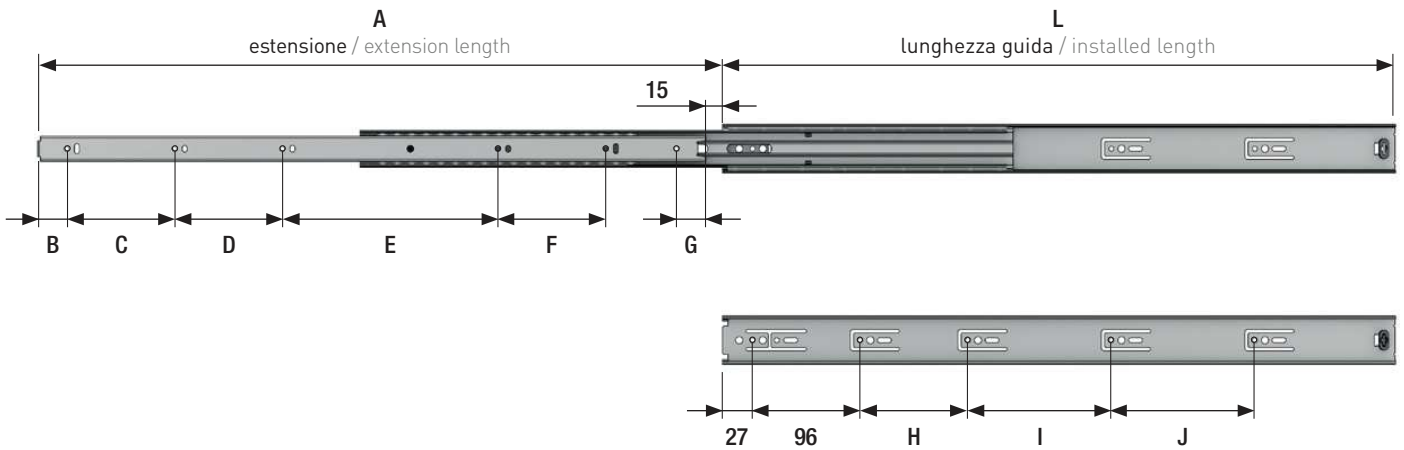
32 mm drilling pattern.
 Profiles made of zinc plated steel.
 Profiles thickness 1,20-1,20-1,50 mm.




Per un funzionamento ottimale lasciare uno spazio di 0,2/0,5 mm oltre lo spessore nominale della guida.

For optimum performance allow 0,2/0,5 mm over the nominal runner thickness.

SCHEMA FORATURA / HOLE PATTERN



Codice XXXX* Code XXXX*	L mm	A mm	B mm	C mm	D mm	E mm	F mm	G mm	H mm	I mm	J mm	 Imballo Packing
0020	200	210	26	32	—	—	110	—	—	—	—	25
0025	250	260	26	64	—	—	128	—	64	—	—	25
0030	300	310	26	64	—	—	128	26	96	—	—	25
0035	350	360	26	96	—	—	128	26	96	—	—	25
0040	400	410	26	96	128	—	64	26	96	96	—	25
0045	450	460	26	128	160	—	64	26	96	128	—	25
0050	500	510	26	128	160	—	96	26	96	96	96	25
0055	550	560	26	96	96	128	96	26	96	128	128	25
0060	600	610	26	96	96	192	96	26	96	128	128	25

*Codice / Ordering Code: **00825/000/00/XXXX/00**