

851

30 kg PORTATA
CARRYING CAPACITY

GUIDA A SFERE AD ESTRAZIONE PARZIALE
BALL BEARING SINGLE EXTENSION RUNNER



ESTRAZIONE PARZIALE
SINGLE EXTENSION



FISSAGGIO LATERALE
SIDE MOUNTING



FISSAGGIO ORIZZONTALE
HORIZONTAL MOUNTING



A RICHIESTA
ON-DEMAND

ESEMPIO DI APPLICAZIONE / EXAMPLE OF APPLICATION



Portata massima kg 30.

La portata massima si riferisce al carico massimo consentito per coppia di guide (mm 500) con montaggio laterale.

Il montaggio orizzontale delle guide **riduce la portata al 50%** del carico massimo con montaggio laterale.

Gabbia in metallo con sfere $\varnothing 3/16''$.

Fissaggio laterale.

Versione con baionette disponibile a richiesta.

Carrying capacity kg 30.

The carrying capacity is referred to the maximum load for a pair of side mounted slides (mm 500).

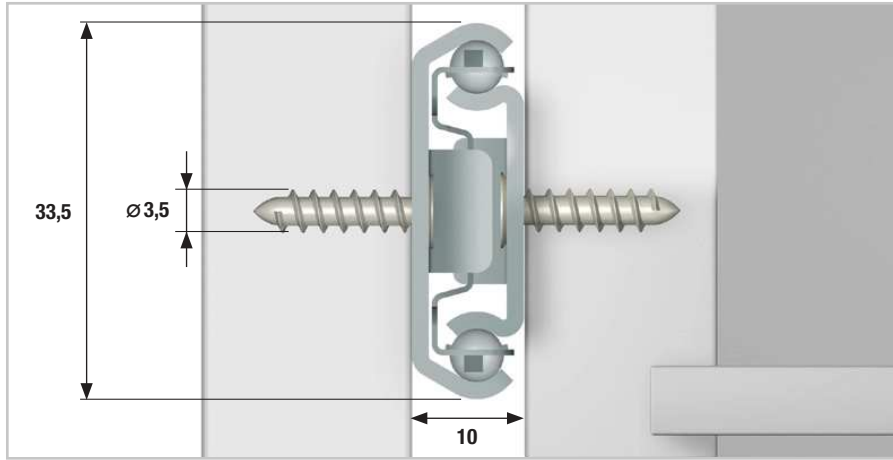
The horizontal mounting (flat) **reduces the carrying capacity to approximately 50%** of the side mounted capacity.

Metal cage with balls $\varnothing 3/16''$.

Side mounting.

Bayonet mounting available on request.

851 SPECIFICHE TECNICHE / TECHNICAL SPECIFICATIONS

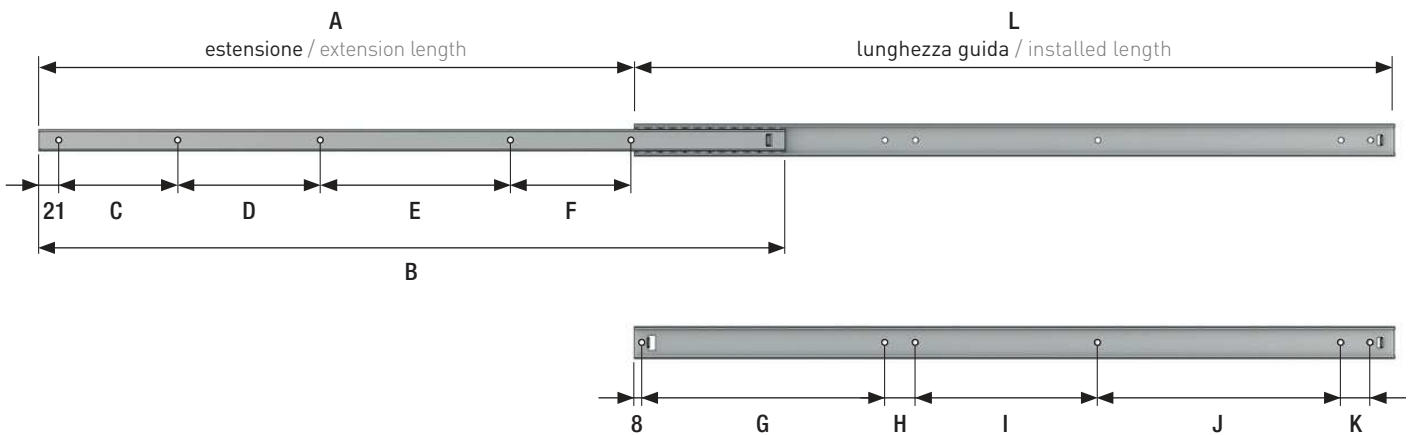



Foratura a passo 32 mm.
 Profili in acciaio zincato.
 Spessore profili 1,50 mm.

32 mm drilling pattern.
 Profiles made of zinc plated steel.
 Profiles thickness 1,50 mm.

 Ø 3,5 mm

SCHEMA FORATURA / HOLE PATTERN



Codice XXXX* Code XXXX*	L mm	A mm	B mm	C mm	D mm	E mm	F mm	G mm	H mm	I mm	J mm	K mm	 Imballo Packing
0025	250	128	235	100	—	—	—	192	25	—	—	—	40
0030	300	178	285	150	—	—	—	128	32	107	—	—	40
0035	350	228	335	100	100	—	—	128	32	50	60	50	40
0040	400	278	385	125	125	—	—	192	32	128	15	—	40
0045	450	328	435	150	150	—	—	192	32	160	33	—	40
0050	500	378	485	175	175	—	—	192	32	224	19	—	40
0055	550	428	535	200	200	—	—	192	32	256	37	—	40
0060	600	426	585	125	175	102	—	192	32	256	64	23	20
0065	650	476	635	125	200	127	—	256	32	192	128	9	20
0070	700	526	685	175	200	127	—	256	32	192	160	27	20
0075	750	576	735	225	200	127	—	256	32	192	224	13	20
0080	800	626	785	125	150	200	127	256	32	192	256	31	20

*Codice / Ordering Code: **00851/000/00/XXXX/00**