

860

30 kg PORTATA
CARRYING CAPACITY

GUIDA A SFERE AD ESTRAZIONE TOTALE BALL BEARING FULL EXTENSION RUNNER



ESTRAZIONE TOTALE
FULL EXTENSION



FISSAGGIO AL FONDO
BASE MOUNTING

ESEMPIO DI APPLICAZIONE / EXAMPLE OF APPLICATION



Portata massima kg 30.

La portata massima si riferisce al carico massimo consentito per coppia di guide (mm 550).

Gabbia in metallo con sfere $\varnothing 3/16''$.

Fissaggio al fondo.

Carrying capacity kg 30.

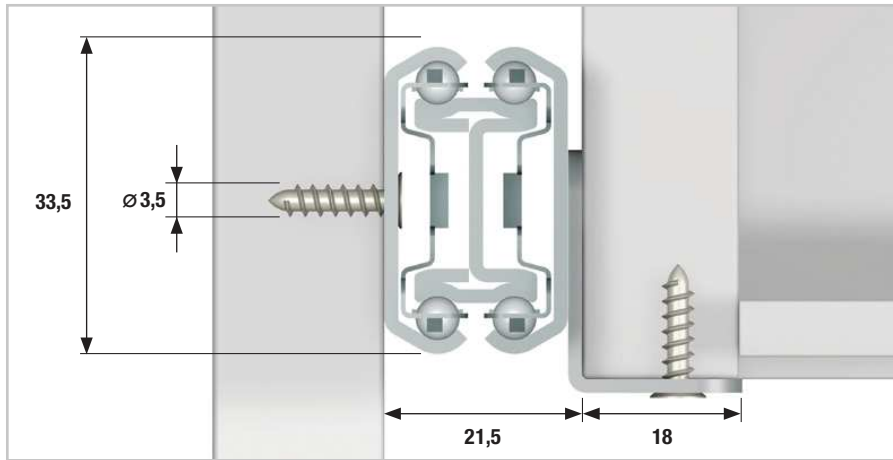
The carrying capacity is referred to the maximum load for a pair of slides (mm 550).

Metal cage with balls $\varnothing 3/16''$.

Base mounting.



860 SPECIFICHE TECNICHE / TECHNICAL SPECIFICATIONS

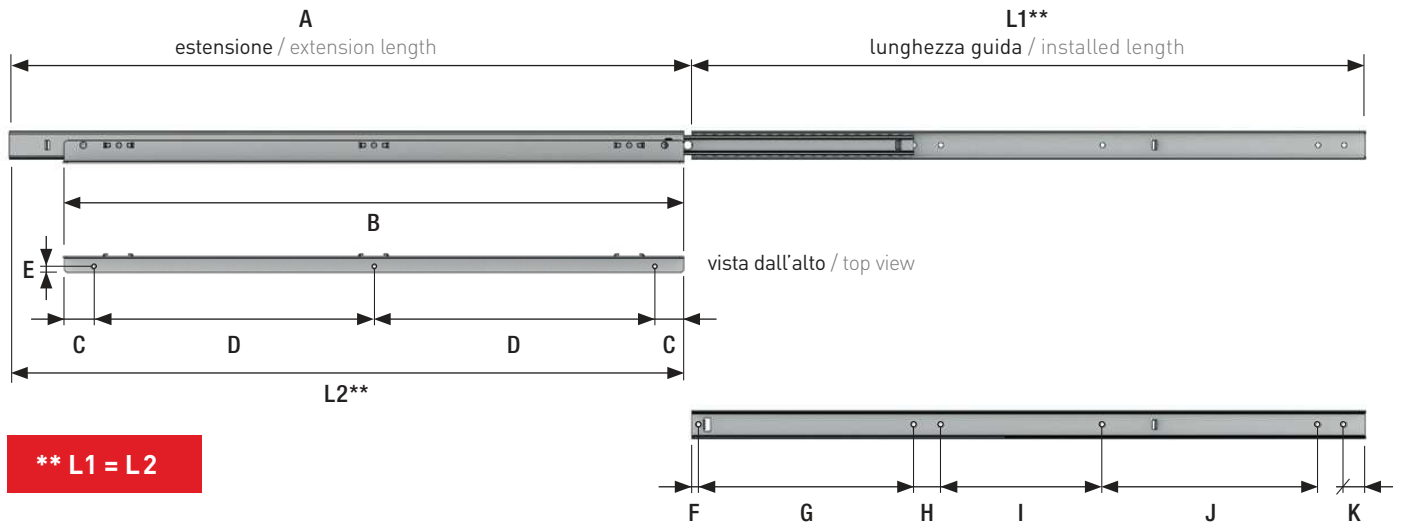



Foratura a passo 32 mm.
 Profili in acciaio zincato.
 Spessore profili 1,50 mm.
 Spessore squadra 1,50 mm.

32 mm drilling pattern.
 Profiles made of zinc plated steel.
 Profiles thickness 1,50 mm.
 Bracket thickness 1,50 mm.



SCHEMA FORATURA / HOLE PATTERN



Codice XXXX* Code XXXX*	L1/L2 mm	A mm	B mm	C mm	D mm	E mm	F mm	G mm	H mm	I mm	J mm	K mm	 Imballo Packing
0030	300	321	259	34,5	95	7	8	128	32	—	—	25	15
0035	350	367	309	34,5	120	7	8	128	32	50	60	22	15
0040	400	417	359	34,5	145	7	8	192	32	128	—	25	15
0045	450	467	385	34,5	158	7	8	192	32	160	—	25	15
0050	500	513	435	34,5	183	7	8	192	32	224	—	25	15
0055	550	563	485	34,5	208	7	8	192	32	256	—	25	15
0060	600	613	535	34,5	233	7	8	192	32	256	64	25	10
0065	650	659	585	34,5	258	7	8	256	32	192	128	25	10
0070	700	709	635	34,5	283	7	8	256	32	192	160	25	10
0075	750	759	685	34,5	308	7	8	256	32	192	224	25	8
0080	800	809	735	34,5	333	7	8	256	32	192	256	25	8

*Codice / Ordering Code: **00860/000/00/XXXX/00**