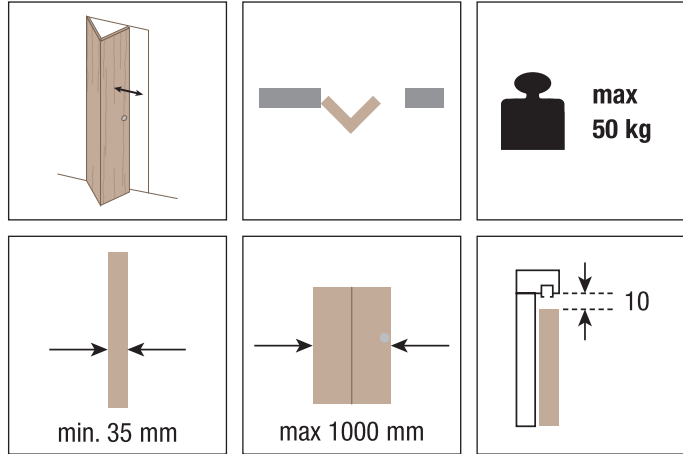


SYSTEM 0200/50 - Art. 0200 1.1

Sistema per porte in legno a libro
 Sistema para puertas de madera de libro
 Système pour portes en bois en livre



KIT Art. 0200/1.1

Binario forato e anodizzato nero 1 m Guía anodizada y perforada negra Rail perforé et anodisé noir m 1	
Cerniera centrale superiore/ inferiore Bisagra superior/inferior Etrier sup./ inf.	2 pcs
Cerniera laterale sup. Bisagra superior Charnière latérale supérieure	1 pcs
Cerniera laterale inf. Bisagra inferior Charnière latérale inférieure	1 pcs
Battuta Freno tope Entretoise de blocage	1 pcs
Carrello Carro Chariot	1 pcs

*Ricambi - *Repuestos - *Ricambi

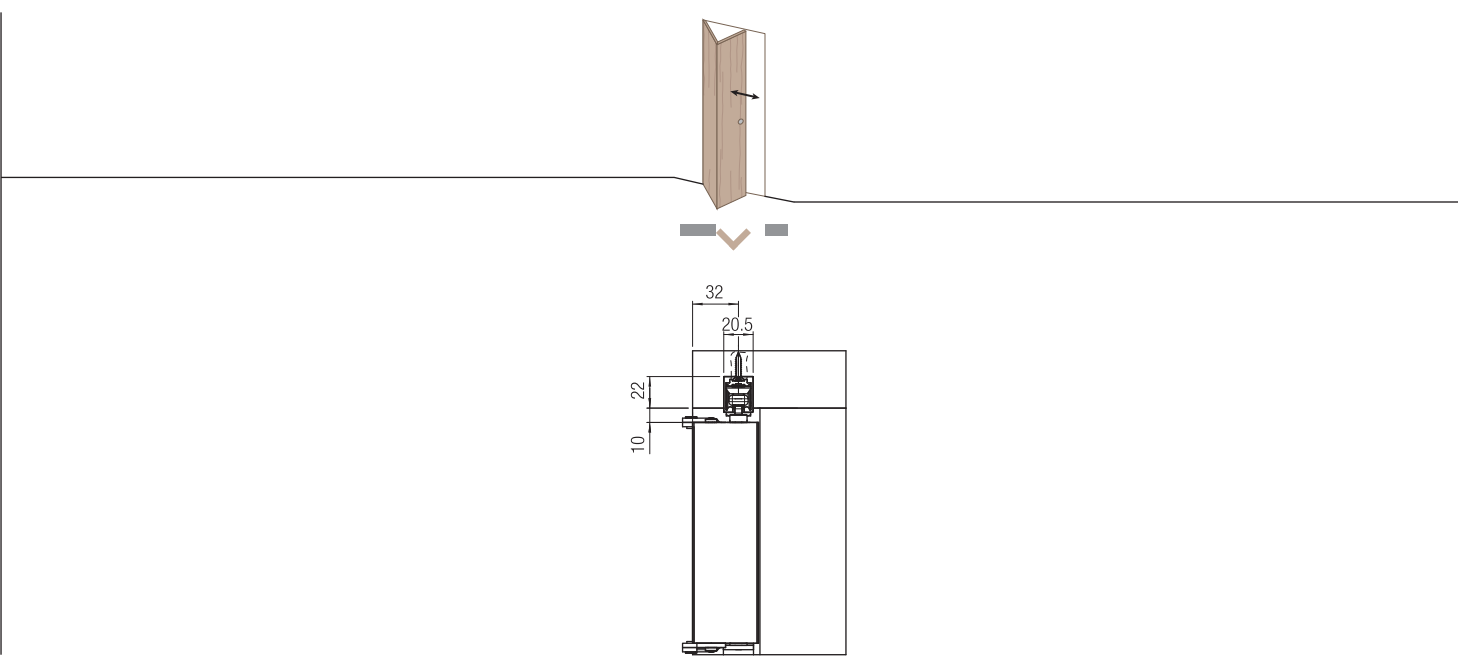
Art. 0700/17 Cerniera centrale superiore/ inferiore Bisagra superior/inferior Etrier sup./ inf.	2 pcs
Art. 0200/59 Battuta Freno tope Entretoise de blocage	1 pcs
Art. 0200/56 Carrello Carro Chariot	1 pcs

Accessori compatibili Accesorios compatibles Accessoires compatibles

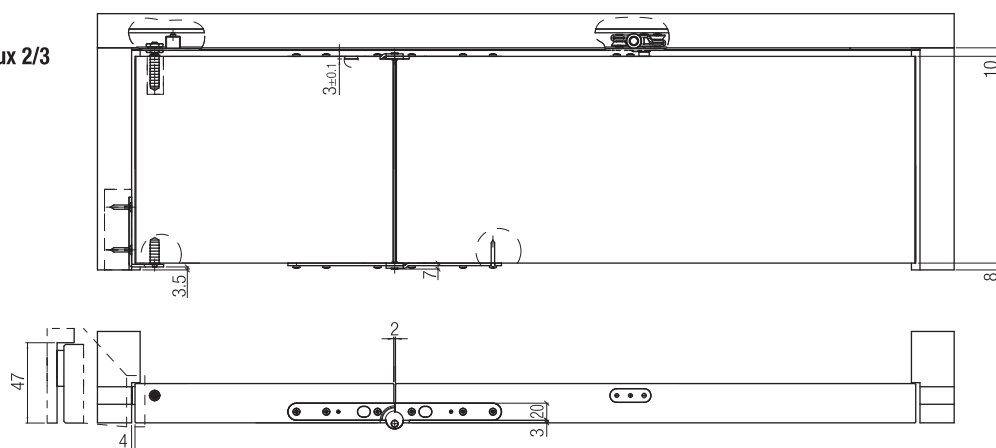
Art. 0200/100	m 1	
Art. 0200/2	m 3	
Art. 0200/3	m 6	
Binario forato e anodizzato nero Guía perforada y anodizada negra Rail perforé et anodisé noir		

*Gli articoli presenti nella tabella "Ricambi" sono ordinabili **solo** nelle quantità indicate.
 *Los artículos presentes en la tabla "Repuestos" se pueden pedir **sólo** en las cantidades indicadas.
 *Les accessoires présents dans le tableau "pièces de rechanges" sont vendus **seulement** dans les quantités indiquées.

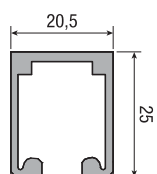
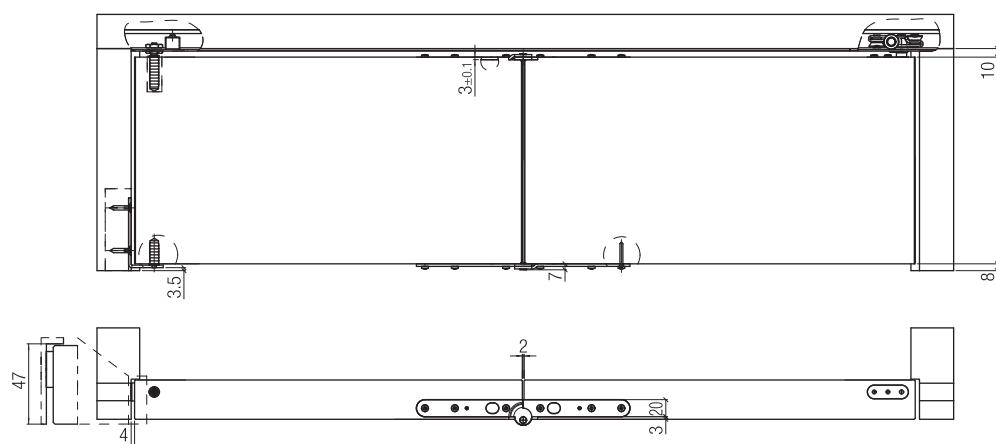
Soluzioni scorrevoli realizzabili
Soluciones correderas realizables
Solutions réalisables avec portes coulissantes



Sistema per porte pieghevoli a 2/3
Sistema para puertas plegables a 2/3
Système pour portes avec ouverture aux 2/3



Sistema per porte pieghevoli a libro
Sistema para puertas plegables
Pour portes pliantes en livre

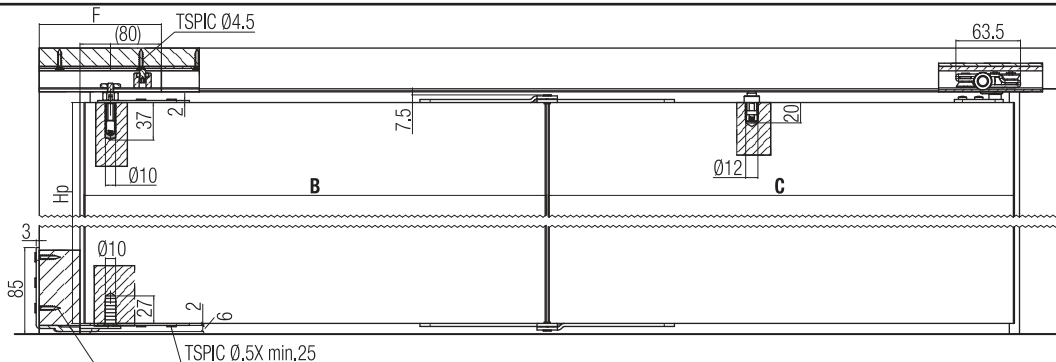


SYSTEM 0200/50

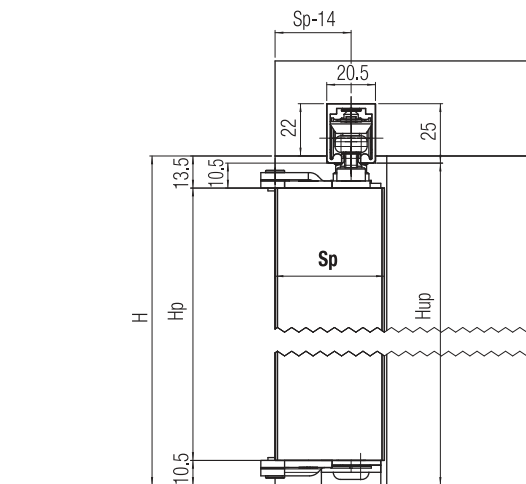
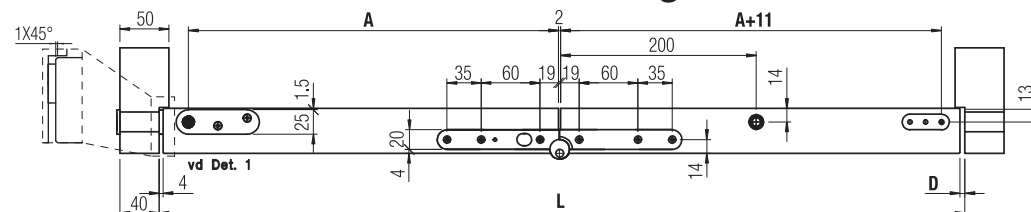
www.kronakoblenz.com



Istruzioni di Montaggio - Instrucciones de montaje - Montageanleitung - Assembling Instructions - Instructions de Montage - Montagehandleiding - Инструкции по монтажу



max. 50 kg

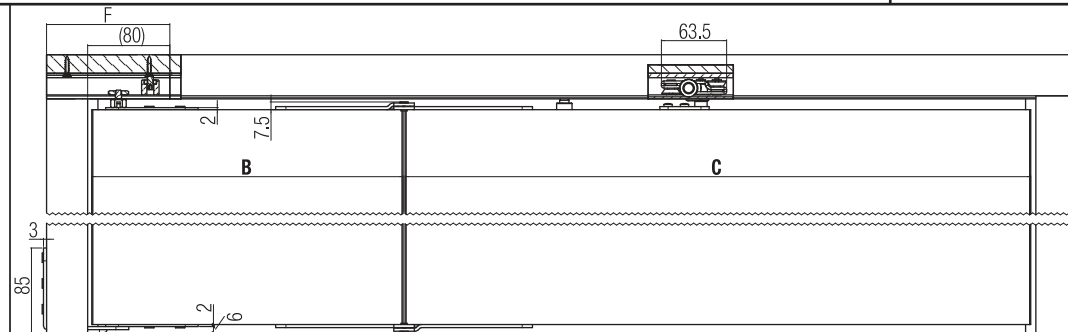


Sp	35	40	46
D	4	4.5	5

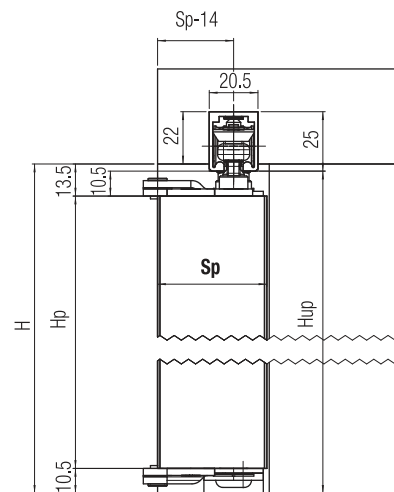
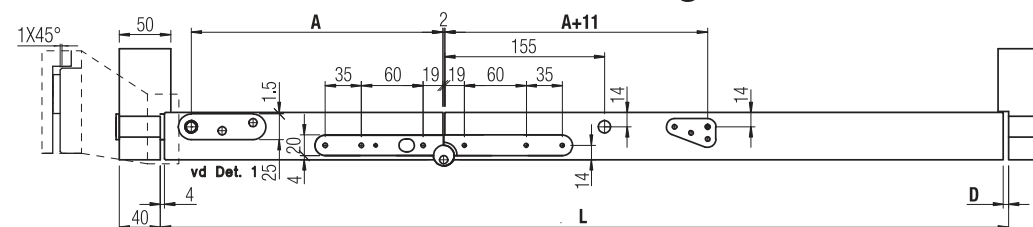
Apertura a libro
Plegables
Faltschiebesystem
Sliding folding system

L	623	723	823	923	1023
A	278	328	378	428	478
B	304	354	404	454	504

$C=L-(D+B+6)$
 $Hp=H-24$
 $Hup=H-3$



max. 50 kg



Sp	35	40	46
D	4	4.5	5

Apertura a 2/3
Apertura a 2/3
Öffnung mit 1/3 und 2/3
Opening at 1/3 and 2/3

L	623	723	823	923	1023
A	178	211	244	277	310
B	204	237	270	303	336

$C=L-(D+B+6)$
 $Hp=H-24$
 $Hup=H-3$

Illustrazioni, fotografie, disegni e dati tecnici, prestazioni, essenze e colori hanno valore puramente indicativo e non sono vincolanti per noi. Deviazioni o scostamenti non potranno costituire ragioni per la non accettazione della merce o essere motivo per reclami. Tutti i modelli possono subire senza preavviso variazioni nelle sezioni, nella struttura e nel disegno.
 Ilustraciones, fotografías, diseño y datos técnicos, prestaciones, esencias y colores son valores puramente indicativos y no son vinculantes para nosotros. Las "modificaciones" no son razón para la no aceptación de los productos o ser motivo de quejas. Todos los modelos pueden estar sujetos a cambios sin previo aviso en las secciones, en la estructura y en el diseño.
 Abbildungen, Fotos, Zeichnungen und technische Daten, Farben und Farbenszenen die in diesem Katalog angeführt werden sind rein indikativ und für uns unverbindlich. Änderungen und Abweichungen davon werden nicht als Grund für Nichtentgegennahme der Ware oder für Reklamationen akzeptiert. Alle Modelle können unangekündigt Verbesserungen oder leichte Änderungen und den Sektoren und Zeichnungen erfahren.

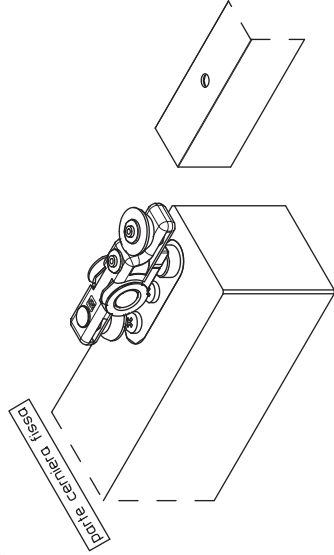
The illustrations, photos, images and technical data, features and colours of the catalogue are purely indicative and are not binding for us. The deviations cannot create any reasons for not accepting the goods or cause claims. All the models can be altered, improved or slightly modified in their sections, structure or drawing without any previous notification.
 Les illustrations, les photographies, les dessins et les données techniques, les prestations, les couleurs reportées sur ce catalogue ont une simple valeur indicative et ne sont pas astreignants pour nous. Des interprétations ou des jugements personnels ne pourront pas constituer une raison pour la non acceptation de la marchandise ou même être un motif de réclamation. Tous les modèles présentés peuvent subir sans préavis une amélioration ou une légère variation dans les sections, dans la structure ou même dans le dessin.

De illustraties, foto's, afbeeldingen en technische gegevens, kenmerken en kleuren van de catalogus zijn louter indicatief en niet bindend voor ons. Afwijkingen kunnen geen reden zijn om de goederen niet te accepteren of claims in te stellen. Alle modellen kunnen zonder voorafgaande kennisgeving worden gewijzigd, verbeterd of licht gewijzigd in hun secties, structuur of tekening.
 Иллюстрации, фотографии, рисунки и технические данные в данном справочнике несут рекомендательный характер, которые не могут быть основанием для отказа от товара или стать причиной рекламации. Все артикулы и чертежи могут быть изменены без предварительного согласования с покупателем.

SYSTEM 0200/50

Istruzioni di Montaggio - Instrucciones de montaje - Montageanleitung - Assembling Instructions
 Instructions de Montage - Montagehandleiding - Инструкции по монтажу

1



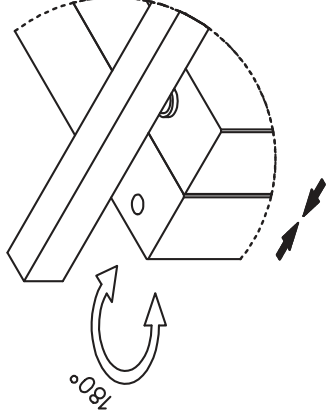
Inserire il carrello (art.0200/56) nel binario con la ruota orizzontale montata verso l'alto rivolta dalla parte dove vi è montata la staffa d'aggancio laterale inferiore (Art.0290/51)

Lado bisagra fija
 Introducir el carro (art. 0200/56) en la guía, con la rueda horizontal dirigida hacia el lado contrario donde viene montada la pletina lateral inferior.

Seite des Wandscharniers
 Laufwagen (Art. 0200/56) gem. Abb. in die Schiene einschleiben.
 Darauf achten, dass sich das nach oben weisende horizontale Rad auf der Seite des unteren Wandscharniers (0290/51) befindet.

Fix hinge end
 Fit in runner (Art. 0200/56) according to the picture, taking care that the upper horizontal wheel is facing the lower hinge (0290/51) end of the door.

2



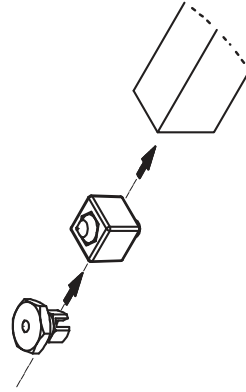
Una volta inserito correttamente il carrello nel binario lungo impacchettare le ante e ruotarle di 180°.

Una vez introducido correctamente el carro en la guía más larga, juntar la dos hojas y girarlas 180°

Nach korrektem Einsetzen des Laufwagens in die lange Schiene, Türen zum Paket falten und um 180 drehen.

After correct fitting-in of the runner in the long track, push the doors to a pack turning them 180

3



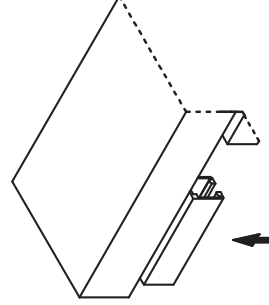
Inserire nel binario lungola battuta (art.0200/59) e il perno regolazione anta avvitato nel dado esagonale speciale di Sp.4mm

Introducir en la guía larga el freno/tope (art. 0200/59), y el perno de regulación de la hoja colocarlo en el cabeza exagonal especial de 4mm de espesor.

Nacheinander Stop (Art. 0200/59) und Tür-Einstellschraube (mit angeschraubtem Sechskant SP 4mm, Teil von Art.0200/57) in die Schiene einschleiben

Fitting in, one after the another Stop (Art. 0200/59) and door-adjustment pin with the screwed-on special nut SP 4mm (component of Art.0200/57).

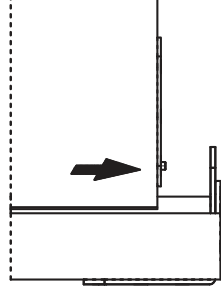
4



Fissare il binario corto
 Kurzes Schienenstück anschrauben

Fijar la guía corta
 Fix the short track.

5



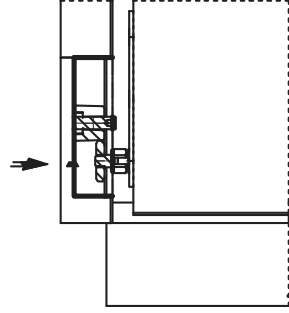
Bloccaggio parte inferiore.
 Fissare l'apposito corpo (art.0200/58) nella cerniera laterale inferiore a "L"

Bloqueo de la parte inferior.
 Fijar la pletina de giro inferior (art. 0200/58) en la bisagra lateral inferior en "L"

Befestigung der Türe unten:
 Türkörper in das seitliche L-Scharnier (Art. 0200/58) einsetzen.

Fitting of the lower door end:
 Insert the door body (panel) into the side L-hinge (Art. 0200/58)

6



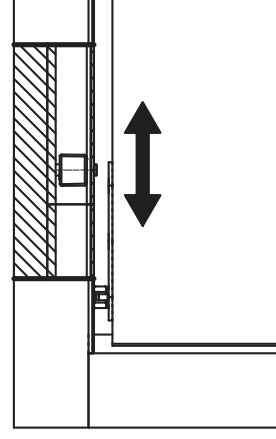
Bloccaggio superiore:
 Allineare il dado Ch.17 fino a che si ha una luce uniforme tra anta e montante (4mm)

Bloqueo superior:
 Alinear el dado Ch.17 hasta que exista una distancia uniforme entre la hoja y el montante (4mm)

Befestigung der Türe oben: Beim Festziehen der Mutter (Schlüsselweite 17) darauf achten, dass ein gleichmäßiger Spalt (gap 4mm) zwischen Türblatt und Zarge entsteht.

Fitting of the upper door end: When tighten the nut (wrench 17) keep an even gap (4mm) between door and jamb

7



Regolare la barra d'arresto (art.0200/59)

Regular el freno/tope (art.0200/59)

Stop (0200/59) einstellen

Adjust the stop (0200/59)