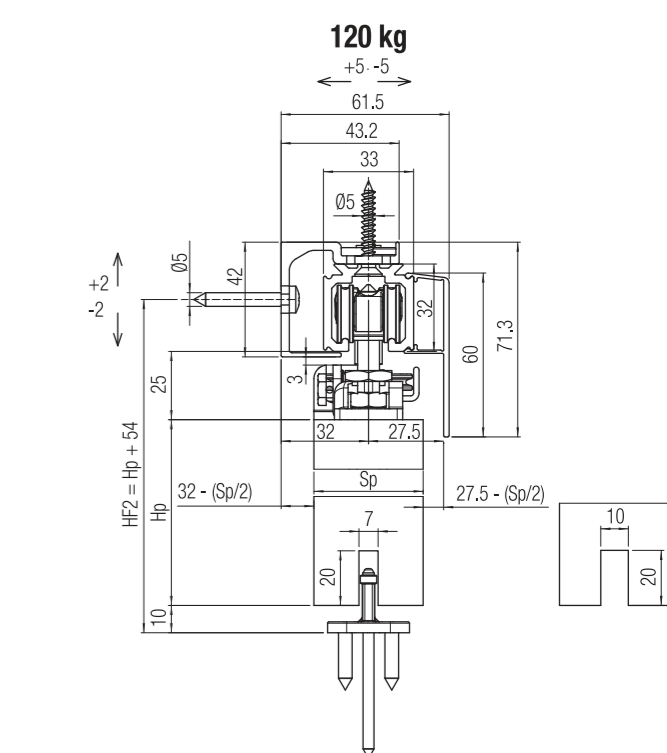
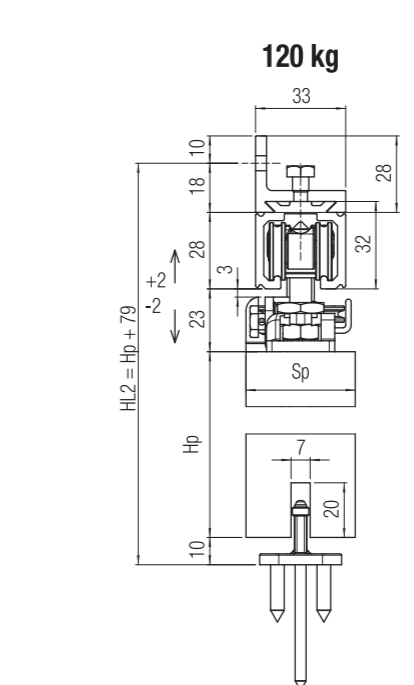
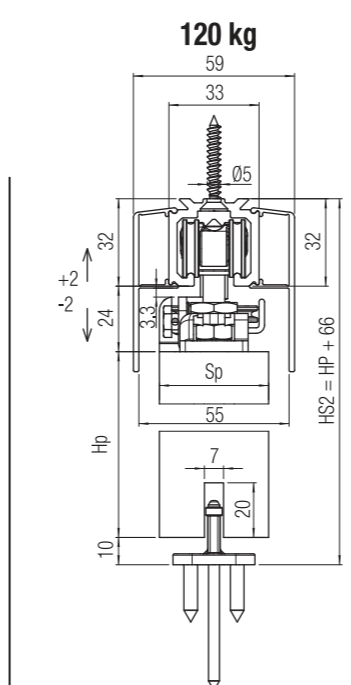
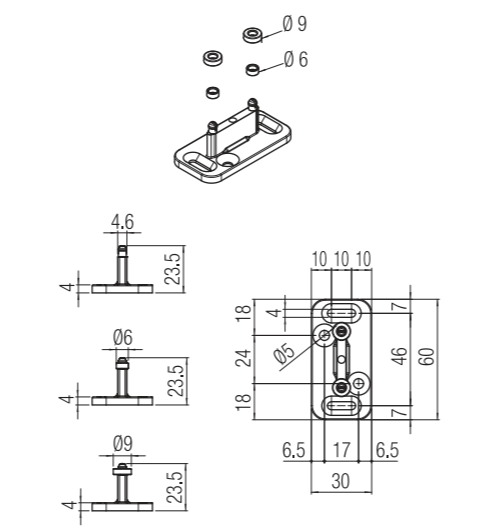
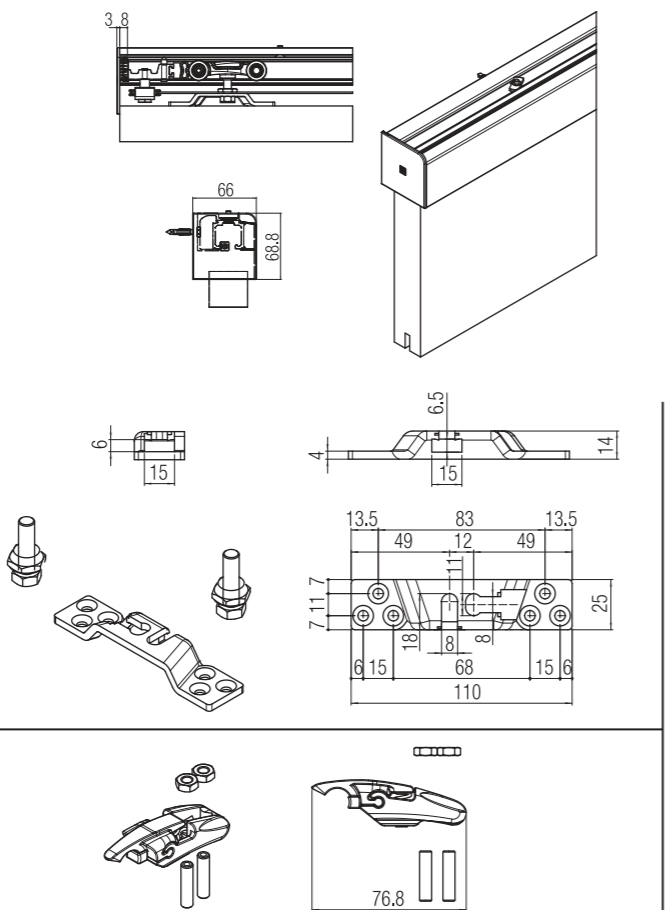
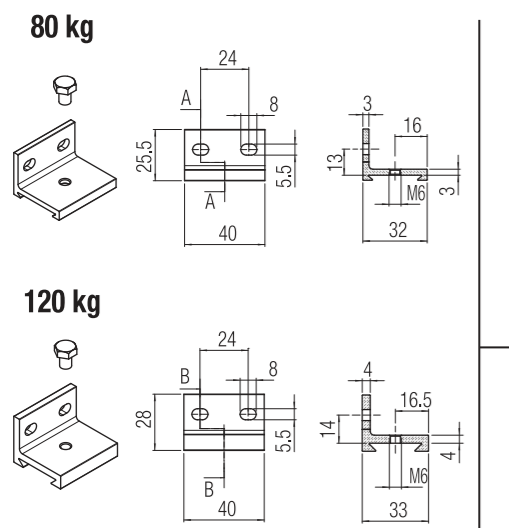
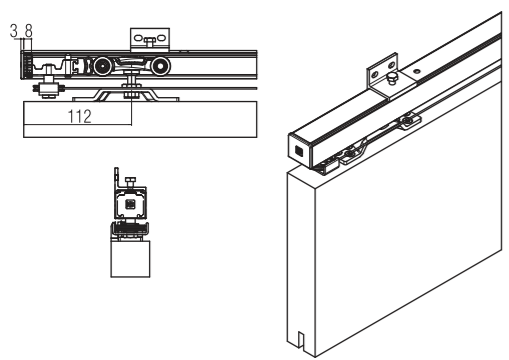
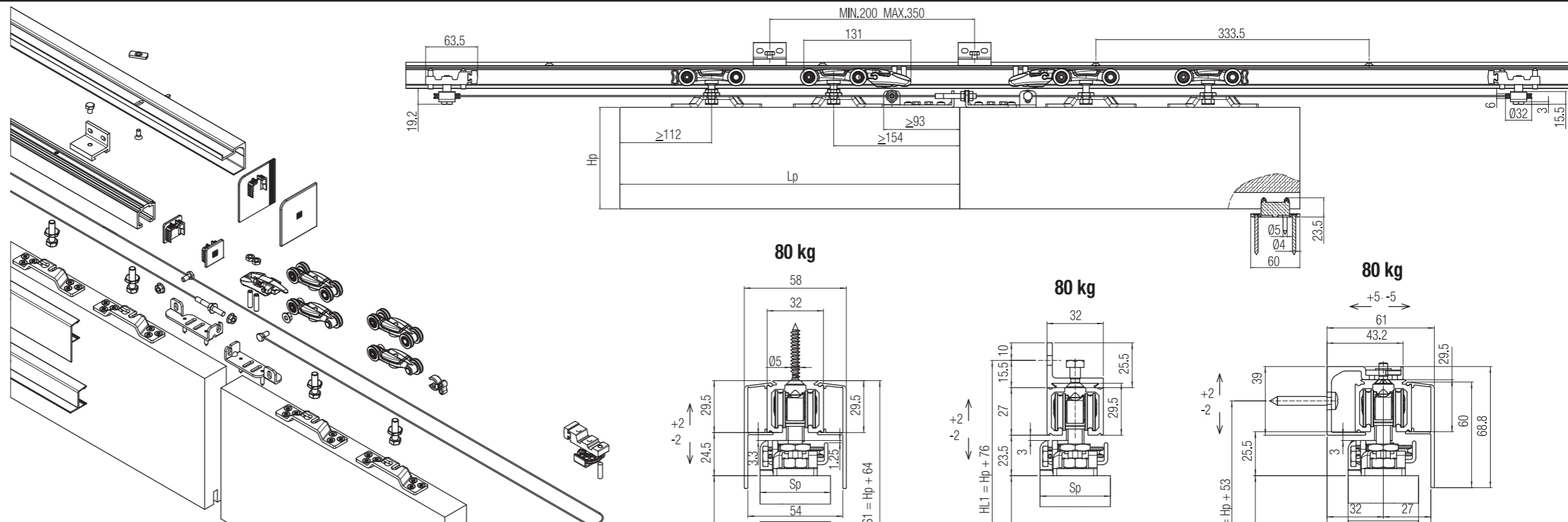




SYSTEM 0550/50/80/120

Istruzioni di Montaggio - Instrucciones de montaje - Montageanleitung - Assembling Instructions - Instructions de Montage - Montagehandleiding - Инструкции по монтажу

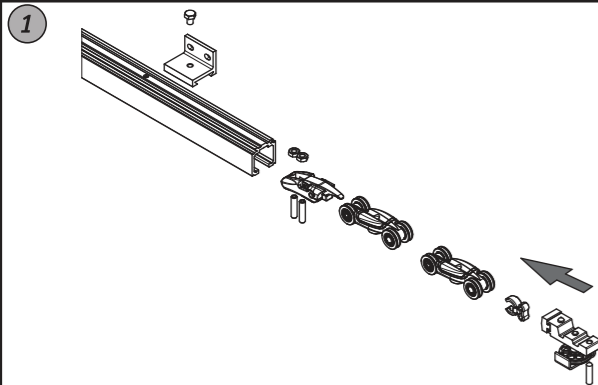
- I** Lp= Larghezza pannello
Hp= Altezza pannello
Sp / Spv= Spessore pannello
HS1 / HL1 / HF1 / HT1 / HS2 / HL2 / HF2 / HT2= Altezza fissaggi parete
NB: tutte le altezze si riferiscono all'utilizzo di viti lunghezza 30 mm date in dotazione.
- E** Lp= Anchura panel
Hp= Altura panel
Sp / Spv= Espesor panel
HS1 / HL1 / HF1 / HT1 / HS2 / HL2 / HF2 / HT2= Altura fijación pared
NOTA: todas las alturas se consideran tomadas usando los tornillos de 30 mm de largo en dotación.
- D** Lp= Türblattbreite
Hp= Türblatthöhe
Sp / Spv= Türblattdicke
HS1 / HL1 / HF1 / HT1 / HS2 / HL2 / HF2 / HT2= Wandbefestigungshöhen
P.S. alle Höhen beziehen sich auf den Gebrauch der Schrauben Länge 30 mm, die mitgeliefert wurden.
- UK** Lp= Door leaf width
Hp= Door leaf height
Sp / Spv= Panel thickness
HS1 / HL1 / HF1 / HT1 / HS2 / HL2 / HF2 / HT2= Wall fixing heights
N.B. all heights are referred to the use of screws having 30 mm length included in the kit.
- F** Lp= Largeur vantail
Hp= Hauteur vantail
Sp / Spv= Epaisseur vantail
HS1 / HL1 / HF1 / HT1 / HS2 / HL2 / HF2 / HT2= Hauteur fixation parois
NB: toutes les hauteurs se réfèrent à l'utilisation des vis de 30 mm fournies dans l'emballage.
- B** Lp= Deurbreedte
Hp= Deurhoogte
Sp / Spv= Paneel dikte
HS1 / HL1 / HF1 / HT1 / HS2 / HL2 / HF2 / HT2= Hoogte muurbevestiging
N.B. Voor alle hoogtes wordt aangeraden om schroeflengte 30 mm te gebruiken die meegeleverd worden in de kit.
- RUS** Lp= Ширина панели
Hp= Высота панели
Sp / Spv= Толщина панели
HS1 / HL1 / HF1 / HT1 / HS2 / HL2 / HF2 / HT2 = Высота фиксации стены
P.S. : все размеры высоты подразумевают использование винтов длиной 30 мм, находящихся в наборе.



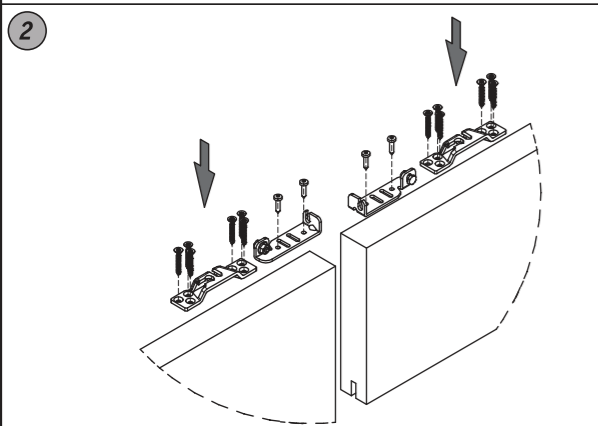
Illustrazioni, fotografie, disegni e dati tecnici, prestazioni, essenze e colori hanno valore puramente indicativo e non sono vincolanti per noi. Deviazioni o scostamenti non potranno costituire ragioni per la non accettazione della merce o essere motivo per reclami. Tutti i modelli possono subire senza preavviso variazioni nelle sezioni, nella struttura e nel disegno. Ilustraciones, fotografías, diseño y datos técnicos, prestaciones, esencias y colores son valores puramente indicativos y no son vinculantes para nosotros. Las "modificaciones" no son razón para la no aceptación de los productos o ser motivo de quejas. Todos los modelos pueden estar sujetos a cambios sin previo aviso en las secciones, en la estructura y en el diseño. Abbildungen, Fotos, Zeichnungen und technische Daten, Farben und Farbenszenen die in diesem Katalog angeführt werden sind rein indikativ und für uns unverbindlich. Änderungen und Abweichungen davon werden nicht als Grund für Nichtentgegennahme der Ware oder für Reklamationen akzeptiert. Alle Modelle können unangekündigt Verbesserungen oder leichte Änderungen und den Sektionen und Zeichnungen erfahren. The illustrations, photos, images and technical data, features and colours of the catalogue are purely indicative and are not binding for us. The deviations cannot create any reasons for not accepting the goods or cause claims. All the models can be altered, improved or slightly modified in their sections, structure or drawing without any previous notification. Les illustrations, les photographies, les dessins et les données techniques, les prestations, les couleurs reportées sur ce catalogue ont une simple valeur indicative et ne sont pas contraignantes pour nous. Des interprétations ou des jugements personnels ne pourront pas constituer une raison pour la non acceptation de la marchandise ou même être un motif de réclamation. Tous les modèles présentés peuvent subir sans préavis une amélioration ou une légère variation dans les sections, dans la structure ou même dans le dessin. De illustraties, foto's, afbeeldingen en technische gegevens, kenmerken en kleuren van de catalogus zijn louter indicatief en niet bindend voor ons. Afwijkingen kunnen geen reden zijn om de goederen niet te accepteren of claims in te stellen. Alle modellen kunnen zonder voorafgaande kennisgeving worden gewijzigd, verbeterd of licht gewijzigd in hun secties, structuur of tekening. Иллюстрации, фотографии, рисунки и технические данные в данном справочнике несут рекомендательный характер, которые не могут быть основанием для отказа от товара или стать причиной рекламации. Все артикулы и чертежи могут быть изменены без предварительного согласования с покупателем.

SYSTEM 0550/50/80/120

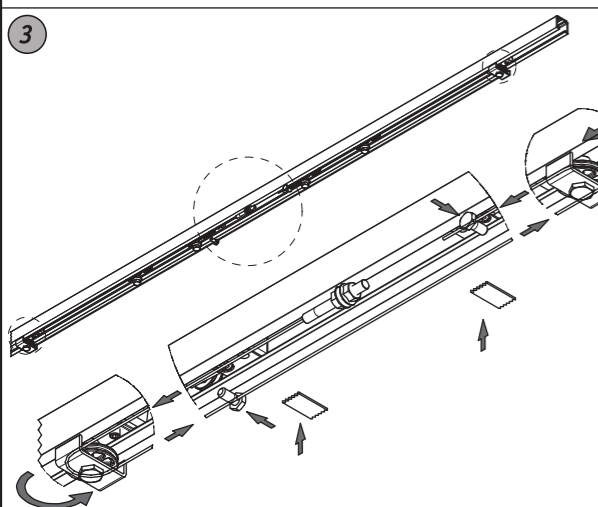
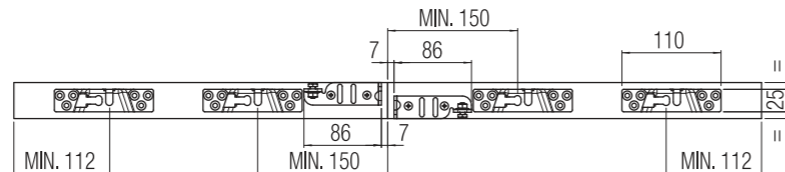
Istruzioni di Montaggio - Instrucciones de montaje - Montageanleitung - Assembling Instructions - Instructions de Montage - Montagehandleiding - Инструкции по монтажу



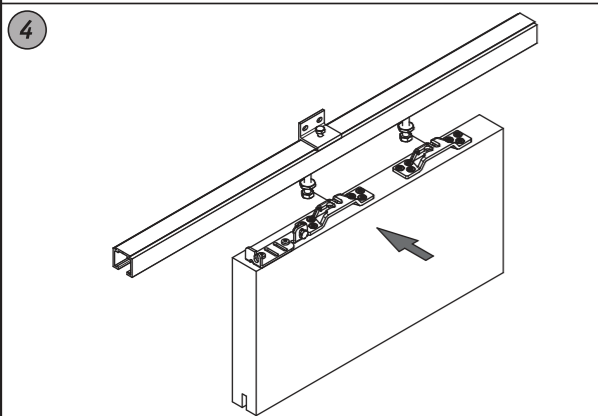
- I** Fissare il binario, inserire i freni, i carrelli completi di viti e le carrucole rispettando la sequenza indicata e serrare leggermente i grani presenti.
- E** Fijar la guía, insertar el freno, los carros completos con tornillos y poleas en el orden indicado y apriete ligeramente los tornillos.
- D** Schiene befestigen, Feststeller, Laufwagen mit Schrauben und Umlenkrollen gemäß der Abbildung einfügen und die Befestigungsschrauben leicht anziehen.
- UK** Fix the track, insert the stoppers, rollers including screws and the pulleys, respecting the indicated sequence and lightly fasten the set screws.
- F** Fixer le rail, insérer les freins, les chariots complets et les poulies en respectant la séquence indiquée et serrer légèrement les écrous présents.
- B** Plaats alle onderdelen van de rail in de juiste volgorde als aangegeven en draai deze licht aan.
- RUS** Закрепите трек, вставьте тормозные механизмы, каретки с винтами и ролики, согласно указанной последовательности, слегка затянуть установочные винты.



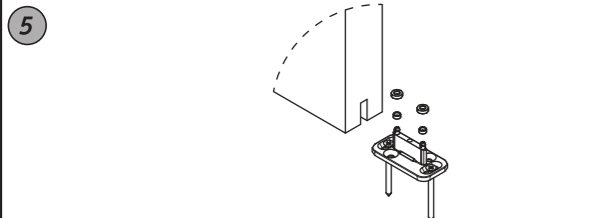
- I** Montare le staffe di fissaggio anta e le staffe di fissaggio fune sul pannello rispettando il verso e le quote indicate.
- E** Fijar los soportes de montaje de la puerta y los soportes de montaje del cable en el panel respetando las medidas indicadas.
- D** Befestigungslaschen des Flügels und die Seilanker für das Drahtseil auf dem Türblatt gemäß der Abbildung und den angegebenen Maßen montieren.
- UK** Assemble the fixing brackets leaf and the cable fixing brackets on the panel, respecting the indicated direction and ranges.
- F** Monter les étriers de fixation porte et les étriers de fixation corde sur le panneau en respectant le sens et les côtes indiqués.
- B** Bevestig de montagebeugels op de deur met inachtneming van de kabel en de aangegeven afmetingen.
- RUS** Установите кронштейны для фиксации полотна и кронштейны на полотне, соблюдая указанные размеры и направленность.



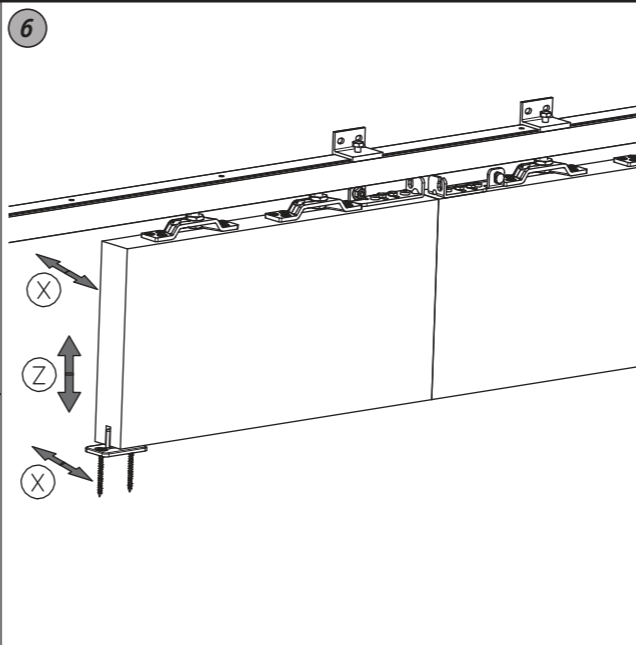
- I** Montare il cavetto facendolo passare intorno alle carrucole e inserire le viti forate sul cavetto, posizionandone una sul tratto anteriore e l'altra sul tratto posteriore. Bloccare momentaneamente le due estremità del cavo al binario con del nastro adesivo.
- E** Conectar el cable introduciéndolo alrededor de las poleas e insertar los tornillos perforados en el cable, posicionando una en el tramo en la parte delantera y el otro en el tramo de vuelta. Momentáneamente bloquear los dos extremos del cable con cinta adhesiva.
- D** Drahtseil um die Umlenkrollen montieren und beide Schrauben an dem Drahtseil befestigen, eine Schraube auf der vorderen Seite und die andere auf die hintere Seite positionieren (siehe Abbildung). Kurzzeitig beide Kabelenden an der Schiene mit Klebeband befestigen.
- UK** Set the cable around the pulleys and insert the drilled screws on the cable, positioning one screw on the front side and the other one on the back side. Temporarily block the two extremities of the cable on the track with adhesive tape.
- F** Monter le câble en le faisant passer autour des poulies et insérer les vis forées sur le câble, en positionnant une sur le trait antérieur et l'autre sur le trait postérieur. Bloquer momentanément les deux extrémités du câble au rail avec du ruban adhésif.
- B** Op de aangegeven wijze de kabel plaatsen rond de katrollen, plaats de schroeven in de panelen en. Span de twee uiteinde van de kabel op de rail.
- RUS** Установите кабель, проведя его вокруг блоков, и проденьте просверленные винты на кабель, располагая один на передней части и другой на задней части. Заблокируйте временно два конца кабеля к треку с помощью изоленты.



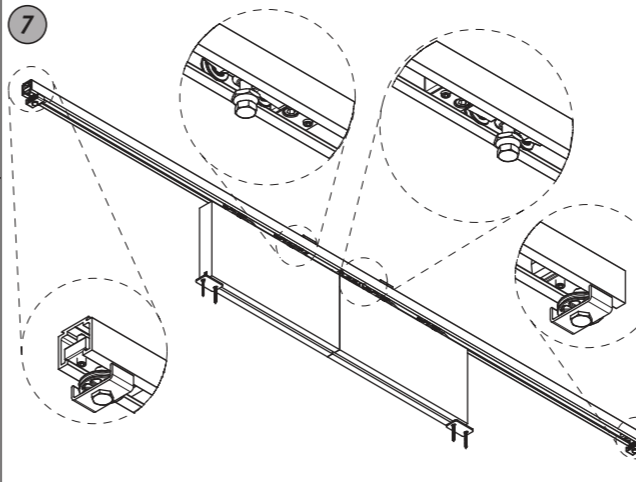
- I** Agganciare le ante alle viti dei carrelli inserendo le sedi delle staffe sulle viti. Serrare leggermente i dadi di bloccaggio.
- E** Enganchar las puertas a los tornillos de los carros insertando los soportes en los tornillos. Apriete ligeramente las tuercas de seguridad.
- D** Flügel an den Schrauben der Laufwagen befestigen indem die Schrauben in die Aussparungen anden Befestigungslaschen eingefügt werden. Die Spannmutter nur leicht anziehen.
- UK** Hook up the leaves to the screws of the tracks, inserting the brackets locations on the screws. Lightly fasten the blocking nuts.
- F** Accrocher les portes aux vis des chariots en insérant le siège de l'étrier sur les vis. Serrer légèrement les écrous de blocage.
- B** Plaats de panelen onder een hoek aan de schroeven van de rail, plaats de remmen (stoppen) op de aangegeven plaats en draai de eind stoppen licht aan.
- RUS** Прикрепите дверные створки к винтам кареток, вставляя базы кронштейнов на винты. Затяните немного стопорные гайки.



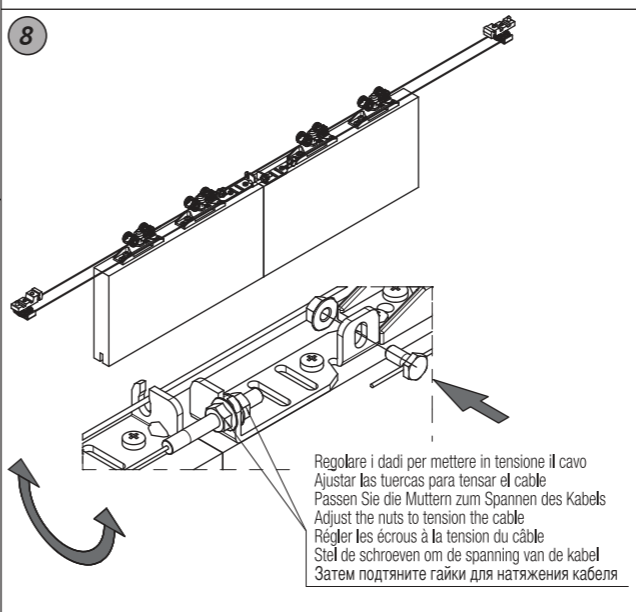
- I** Posizionare l'anta a piombo e fissare i naselli inferiori regolabili.
- E** Coloque la puerta a plomo y fijar los guidores inferiores regulables.
- D** Untere Holzführung positionieren und befestigen.
- UK** Align the plumb the leaf and fix the inferior adjustable snugs.
- F** Positionner la porte à plomb et fixer les guides inférieurs réglables.
- B** Plaats de panelen horizontaal en monteer de geleiding op de vloer.
- RUS** Расположите створку по линии отвеса и закрепите нижние регулируемые зубцы.



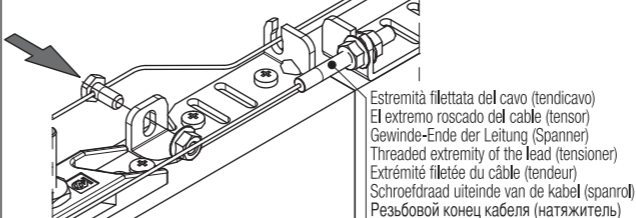
- I** Regolare le ante in altezza allentando i dadi di bloccaggio e agendo sulle viti della staffa. A regolazione ultimata serrare tutti i dadi di bloccaggio. Regolare le ante in profondità allentando i dadi di bloccaggio e spostando le ante lungo l'asse "X". Se necessario, regolare anche i naselli inferiori. A regolazione ultimata serrare tutti i dadi di bloccaggio.
- E** Ajustar la altura de las puertas, aflojando las tuercas de bloqueo y girando los tornillos del soporte. Cuando haya terminado, apriete las tuercas de bloqueo. Ajuste la apuesta en profundidad aflojando las tuercas de fijación y moviendo la hoja en el eje "X". Si es necesario, ajuste los guidores inferiores regulables. Cuando haya terminado, apriete las tuercas de bloqueo.
- D** Flügel in der Höhe regulieren indem die Blockierungsschrauben gelockert werden und mit den Schrauben der Befestigungslasche eingestellt werden. Nach Abschluss der Regulierung, alle Blockierungsschrauben wieder anziehen. Flügel in der Tiefe regulieren durch Lösen der Blockierungsschrauben und die Flügel entlang der X Achse verschieben. Falls erforderlich auch die unteren Bodenführungen regulieren. Nach Abschluss der Regulierung alle Blockierungsschrauben wieder anziehen.
- UK** Adjust the leaves in height, unscrewing the blocking nuts and acting on the screws of the bracket. Once the regulation has been set, fasten all blocking nuts. Adjust the leaves in depth, unscrewing the blocking nuts and moving the leaves along the axis "X". If needed, adjust also the inferior snugs. Once the regulation has been set, fasten all blocking nuts.
- F** Régler les portes en hauteur les écrous de blocage en agissant sur les vis de l'étrier. Au dernier réglage, serrer toutes les vis de blocage. Régler les portes en profondeur en desserrant les écrous de blocage et en déplaçant la porte le long de l'axe « X ». Si nécessaire, régler les guides inférieurs aussi. Au dernier réglage, serrer tous les écrous de blocage.
- B** Verstel de panelen in hoogte draai de schroeven van de eind stoppen losser en doe dit ook met de schroeven van de remmen (stoppen) wanneer de verstelling uitgevoerd is, draai alle schroeven weer aan. Verstel de panelen in diepte, draai de schroeven losser van de stoppen en beweeg de panelen over rail "X" indien nodig, verstel ook de geleide schroeven van de rail. Wanneer de verstelling klaar is, draai alle schroeven aan.
- RUS** Отрегулируйте створки по высоте, ослабляя стопорные гайки и воздействуя на винты кронштейнов. По окончании регулировки затянуть все стопорные гайки. Отрегулируйте створки по глубине, ослабляя стопорные гайки и перемещая створки вдоль оси X. Если необходимо, отрегулируйте также нижние зубцы. По окончании регулировки затяните все стопорные гайки.



- I** Allentare i grani presenti sui freni di bloccaggio e regolare la chiusura delle ante. Una volta trovata la posizione, serrare definitivamente i grani. Posizionare le carrucole alle estremità del binario e serrare definitivamente i grani.
- E** Aflojar los tornillos presentes en los cierres de bloqueo e ajustar el cierre de las puertas. Una vez que haya encontrado la posición, apriete los tornillos. Colocar las poleas en los extremos de la guía y apretar los tornillos.
- D** Geschlossene Stellung der Flügel regulieren, indem die Schrauben der Fangstopper gelöst werden. Flügel in die geschlossene Stellung bringen und die Fangstopper wieder befestigen. Umlenkrollen an den Schienenenden positionieren und mit den Schrauben befestigen.
- UK** Unscrewing the set screws on blocking stoppers and adjust the leaves closing. Once the position has been set, definitively fasten the set screws. Set the pulleys at the extremities of the track and definitively fasten the set screws.
- F** Desserrer les vis sans tête présents sur les freins de blocage et régler la fermeture de la porte. Une fois la position trouvée, serrer définitivement les vis sans tête. Positionner les poulies aux extrémités du rail et serrer définitivement les vis.
- B** Draai de schroeven los van de stoppen en verstel de panelen in gesloten toestand. Wanneer de verstelling is uitgevoerd, draai de schroeven definitief aan. Plaats de katrollen aan de uiteinde van de rail en draai de schroeven definitief aan.
- RUS** Ослабьте установочные винты на тормозных механизмах и отрегулируйте закрытие створок. После того, как будет найдена правильная позиция, окончательно затяните установочные винты.



- I** Inserire l'estremità filettata del cavetto nell'asola aperta della staffa di fissaggio fune e fissarla con i rispettivi dadi. Fissare il cavetto alle staffe di fissaggio fune con le viti forate, precedentemente inserite su di esso, e portarlo in tensione agendo sui dadi montati sull'estremità filettata. NB: Tensionare il cavetto fino a quando le due ante si muovono contemporaneamente.
- E** Inserte el extremo roscado del cable en el soporte abierto del cable y fijarlo con las tuercas. Asegure el cable a los soportes de montaje con los tornillos perforados previamente introducidos en el cable y ponerlo bajo tensión girando las tuercas montadas en el extremo roscado. NOTA: Apriete el cable hasta que las dos puertas se muevan juntas.
- D** Die beiden Seilenden an den Seilankern mit der Schraube und Mutter befestigen. Einstellung: Das eine Seilende mit der Schraube und Mutter am Seilanker befestigen (Siehe Abb.). Regulieren: Die andere am Drahtseil montierte Schraube an 2. Seilanker befestigen (Siehe Abb.). Seil spannen.
- UK** Insert the threaded extremity of the lead in the open loop of the cable fixing bracket and fix it with the corresponding nuts. Fix the cable to the fixing cable brackets with drilled screws, beforehand inserted, and strain it, acting on the nuts assembled on the threaded extremity. N.B. Strain the cable until the two leaves move at the same time.
- F** Insérer l'extrémité fileté du câble dans l'encoche ouverte de l'étrier de fixation corde et la fixer avec les écrous respectifs. Fixer le câble aux étriers de fixation corde avec les vis forées, précédemment insérées sur lui-même, le porter en tension en agissant sur les écrous montés sur l'extrémité fileté. NB : Tendre le câble jusqu'à ce que les 2 portes bougent en même temps.
- B** Plaats het uiteinde van de kabel met het draadeind in de kabel bevestiging van de stop (rem) en monteer deze met juiste schroeven. Span de kabel en draai dan de schroeven aan het uiteinde van de kabel aan. OPMERKING: stel de kabel iets losser indien de panelen gelijktijdig bewegen.



- RUS** Вставьте резьбовой конец кабеля в открытую петлю скобы и закрепите его с помощью гаек. Зарепите кабель к скобам с помощью просверленных винтов, предварительно продетых на него, и натяните его, воздействуя на гайки, установленные на его резьбовой конец. Внимание: Натягивайте кабель до тех пор, пока две створки не начнут двигаться одновременно.

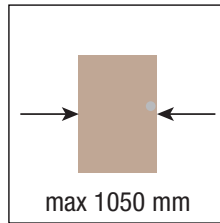
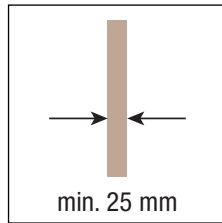
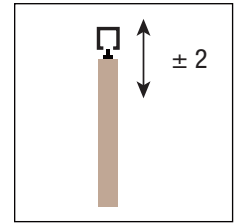
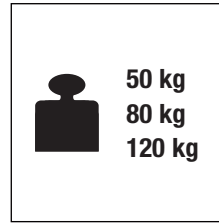
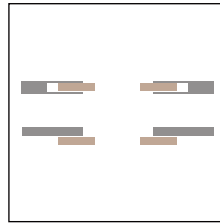
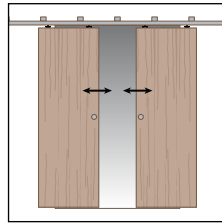
Regolare i dadi per mettere in tensione il cavo
Ajustar las tuercas para tensar el cable
Passen Sie die Muttern zum Spannen des Kabels
Adjust the nuts to tension the cable
Régler les écrous à la tension du câble
Stel de schroeven om de spanning van de kabel
Затем подтяните гайки для натяжения кабеля

Estremità filettata del cavo (tendicavo)
El extremo roscado del cable (tensor)
Gewinde-Ende der Leitung (Spanner)
Threaded extremity of the lead (tensioner)
Extrémité fileté du câble (tendeur)
Schrœfdraad uiteinde van de kabel (spanrol)
Резьбовой конец кабеля (натяжитель)

SYSTEM 0550/50/80/120

Pat-Pending

Sistema scorrevole per 2 ante in legno con apertura simultanea
 Sistema corredero para dos hojas en madera con apertura simultánea
 Système coulissant pour 2 portes bois avec ouverture simultanée



KIT	Art. 0550/1
Carrello di scorrimento 50kg Carro de deslizamiento 50kg Chariot de coulissement 50 kg	4 pcs
Staffa doppia entrata ancoraggio porta Pletina de doble entrada de anclaje a puerta Support d'ancrage porte à double entrée	4 pcs
Vite supporto carrello Tornillo de soporte carro Vis de support du chariot	4 pcs
Guida inferiore regolabile Guiador inferior regulable Guide inférieur réglable	2 pcs
Freno d'arresto Freno tope Frein de blocage	2 pcs
Profili porta carrucola Soporte polea Profil de porte poulie	2 pcs
Staffa ancoraggio fune Soporte de anclaje Etrier d'ancrage de câble	2 pcs
Fune acciaio ricoperta in nylon 8 mt Cable en acero recubierto en nylon 8 mt Câble en acier gainé de nylon 8 mt	1 pcs
Chiave regolazione grano Llave regulación freno Clé de réglage du frein	1 pcs
Chiave regolazione Llave regulación Clé de réglage du profil	1 pcs

KIT	Art. 0550/2
Carrello di scorrimento 80/120kg Carro de deslizamiento 80/120kg Chariot de coulissement 80/120 kg	4 pcs
Staffa doppia entrata ancoraggio porta Pletina de doble entrada de anclaje a puerta Support d'ancrage porte à double entrée	4 pcs
Vite supporto carrello Tornillo de soporte carro Vis de support du chariot	4 pcs
Guida inferiore regolabile Guiador inferior regulable Guide inférieur réglable	2 pcs
Freno d'arresto Freno tope Frein de blocage	2 pcs
Profili porta carrucola Soporte polea Profil de porte poulie	2 pcs
Staffa ancoraggio fune Soporte de anclaje Etrier d'ancrage de câble	2 pcs
Fune acciaio ricoperta in nylon 8 mt Cable en acero recubierto en nylon 8 mt Câble en acier gainé de nylon 8 mt	1 pcs
Chiave regolazione grano Llave regulación freno Clé de réglage du frein	1 pcs
Chiave regolazione Llave regulación Clé de réglage du profil	1 pcs

*Ricambi - *Repuestos - *Echanges	
Art. 0500/51 Carrello di scorrimento 50kg Carro de deslizamiento 50kg Chariot de coulissement 50 kg	2 pcs
Art. 0500/52 Carrello di scorrimento 80/120kg Carro de deslizamiento 80/120kg Chariot de coulissement 80/120 kg	2 pcs
Art. 0500/55 Staffa doppia entrata ancoraggio porta Pletina de doble entrada de anclaje a puerta Support d'ancrage porte à double entrée	2 pcs
Art. 0500/54 Vite supporto carrello Tornillo de soporte carro Vis de support du chariot	2 pcs
Art. 0500/13 Guida inferiore regolabile Guiador inferior regulable Guide inférieur réglable	1 pcs
Art. 0500/12 Freno d'arresto Freno tope Frein de blocage	2 pcs
Art. 1760/53 Profili porta carrucola Soporte polea Profil de porte poulie	2 pcs
Art. 1760/51 Staffa ancoraggio fune Soporte de anclaje Etrier d'ancrage de câble	2 pcs
Art. 1760/50 Fune acciaio ricoperta in nylon 8 mt Cable en acero recubierto en nylon 8 mt Câble en acier gainé de nylon 8 mt	1 pcs

Accessori compatibili Accesorios compatibles Accessoires compatibles	
Art. 0500/1 m 6 Art. 0500/300 m 3 Binario in alluminio forato e anodizzato 50/80kg Guia en aluminio perforada y anodizada 50/80kg Rail en aluminium anodisé et perforé 50/80kg	10 pcs
Art. 0500/10 m 6 Art. 0500/10/300 m 3 Binario in alluminio forato e anodizzato 120kg Guia en aluminio perforada y anodizada 120kg Rail en aluminium anodisé et perforé 120kg	10 pcs
Art. 0500/4 Attacco laterale 50/80kg Soporte de sujeción lateral 50/80 kg Fixation latérale 50/80kg	10 pcs
Art. 0500/5 Attacco laterale 120kg Soporte de sujeción lateral 120 kg Fixation latérale 120kg	10 pcs
**Art. 0500 F 200 m 2 **Art. 0500 F 300 m 3 **Art. 0500 F 400 m 4 Fissaggio a parete 50/80kg Fijación a pared 50/80 kg Fixation à la cloison 50/80 kg	10 pcs
**Art. 0500 F 10 m 6 **Art. 0500 F 10 300 m 3 Fissaggio a parete 120kg Fijación a pared 120 kg Fixation à la cloison 120 kg	10 pcs
**Art. 0500 M 200 m 2 **Art. 0500 M 300 m 3 **Art. 0500 M 400 m 4 Velletta di copertura media Tapeta de cobertura media Voilette de couverture Moyenne	10 pcs
Art. 0500/61 Chiusura laterale binario Cierre lateral guía Fermeture latérale rail	10 pcs
Art. 0500/63 Chiusura laterale velletta media Cierre lateral tapeta media Fermeture latérale voilette moyenne	5+5 pcs

*Gli articoli presenti nella tabella "Ricambi" sono ordinabili solo nelle quantità indicate.

**Non compatibile con articolo 0500/4 e 0500/5.

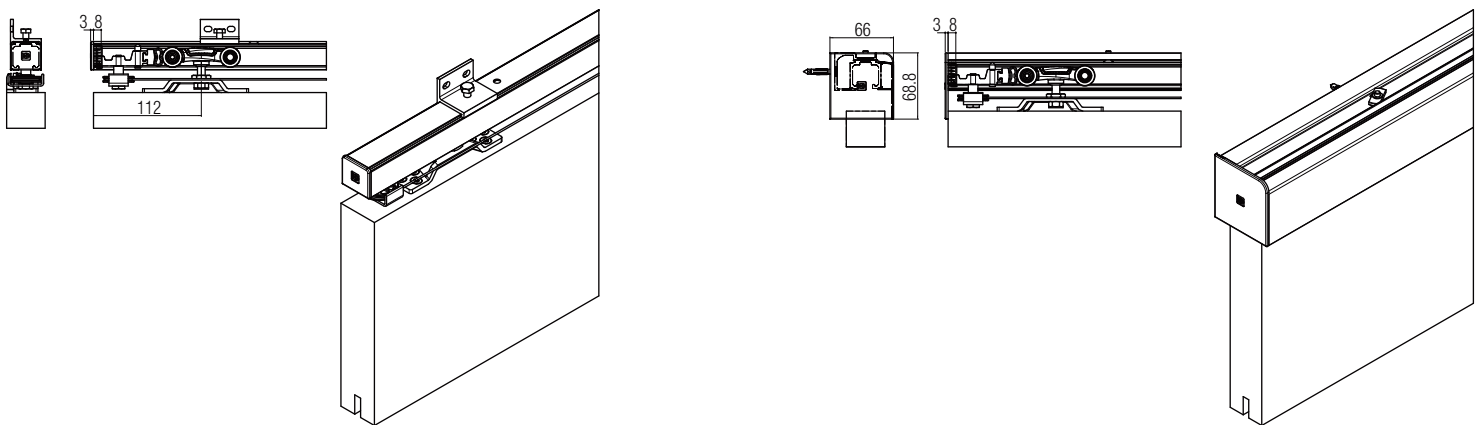
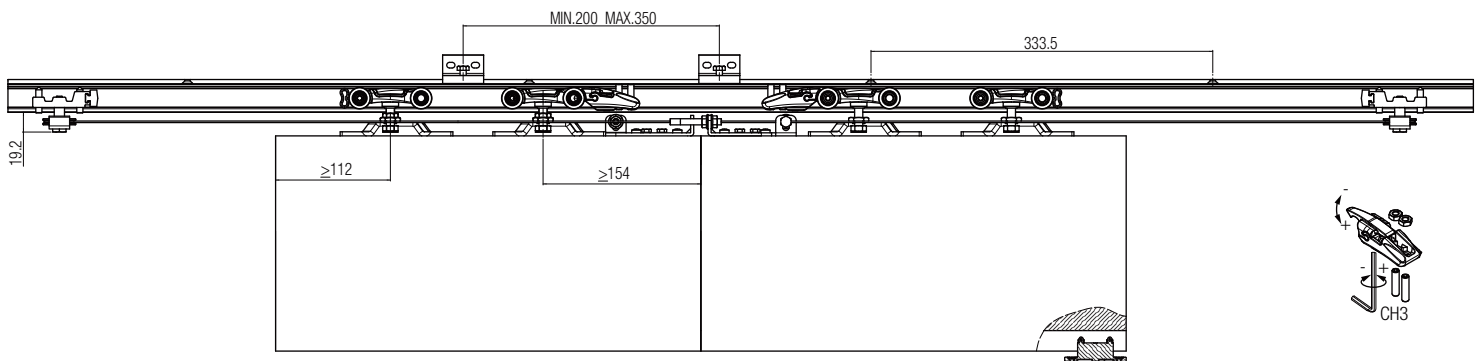
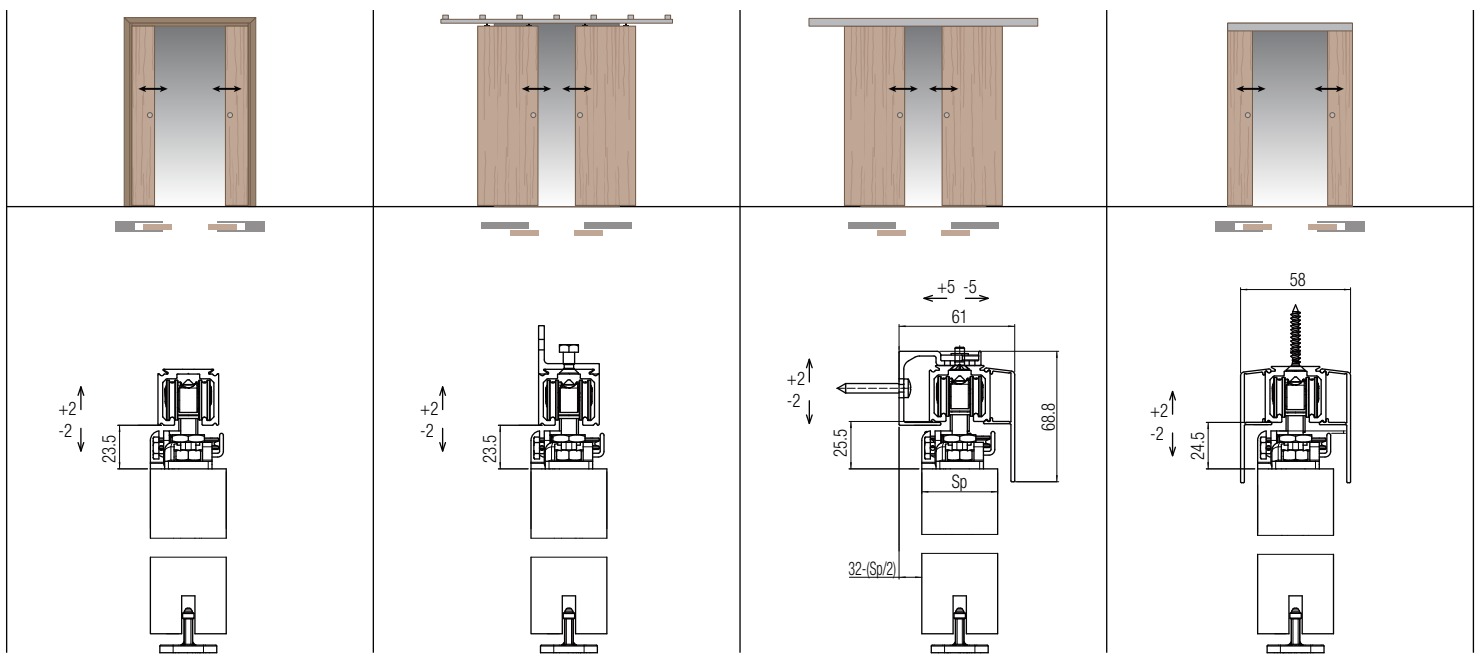
*Los artículos presentes en la tabla "Repuestos" se pueden pedir sólo en las cantidades indicadas.

**No compatible con artículos 0500/4 y 0500/5.

*Les accessoires présents dans le tableau "pièces de rechanges" sont vendus seulement dans les quantités indiquées.

**Non compatible avec l'article 0500/4 et 0500/5.

Soluzioni scorrevoli realizzabili
Soluciones correderas realizables
Solutions réalisables avec portes coulissantes



Sp= Spessore pannello
 Sp= Espesor panel
 Sp= Epaisseur vantail

