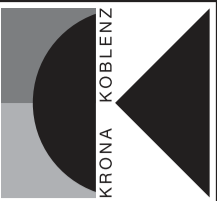


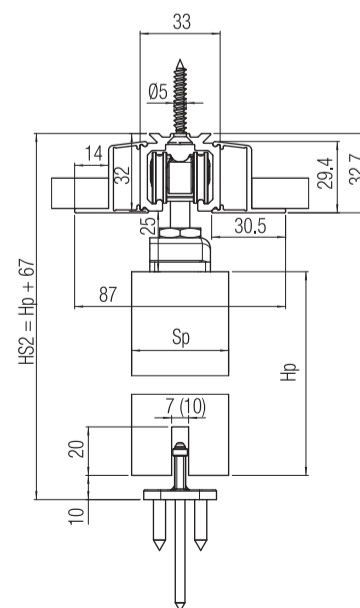
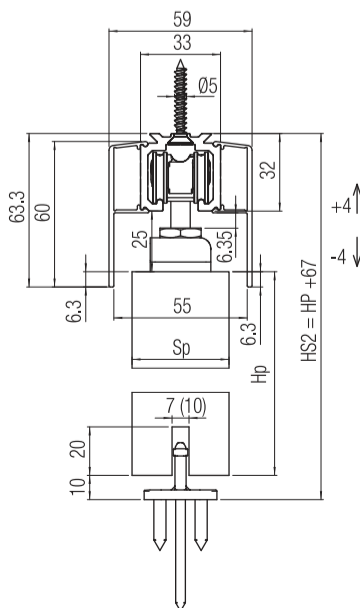
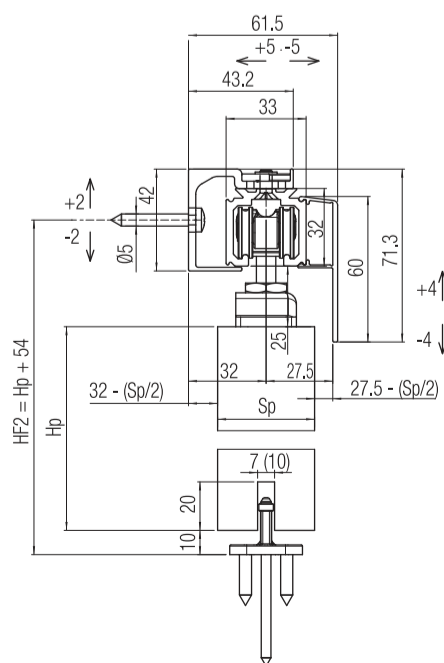
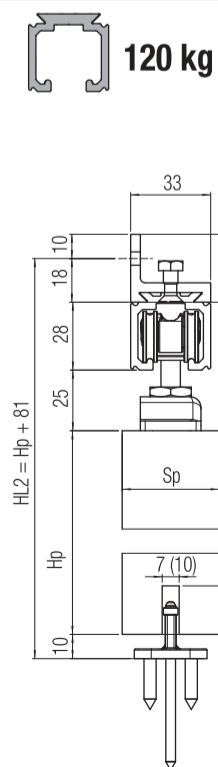
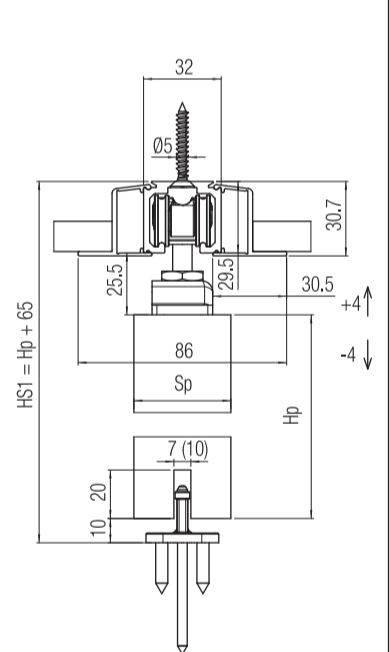
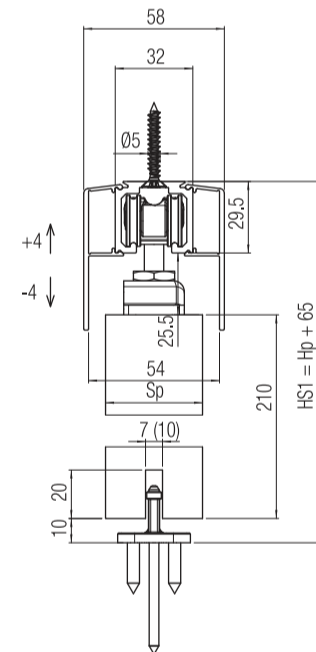
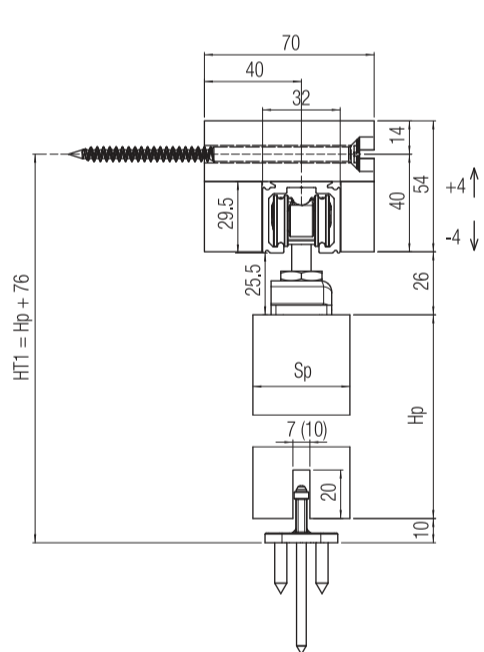
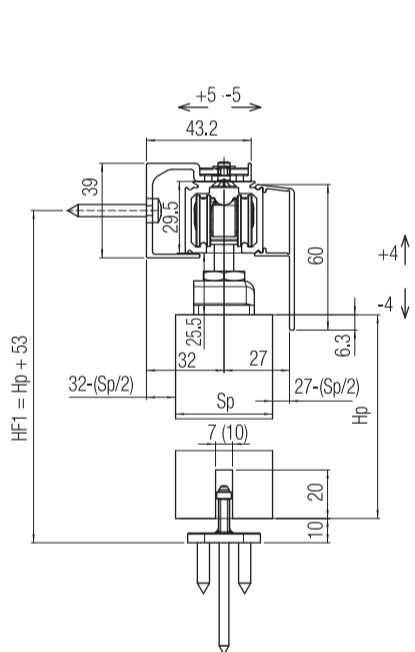
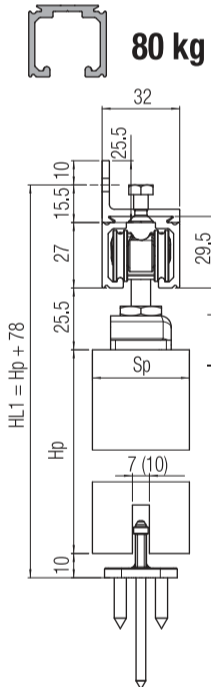
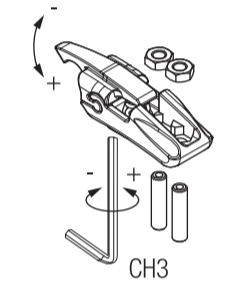
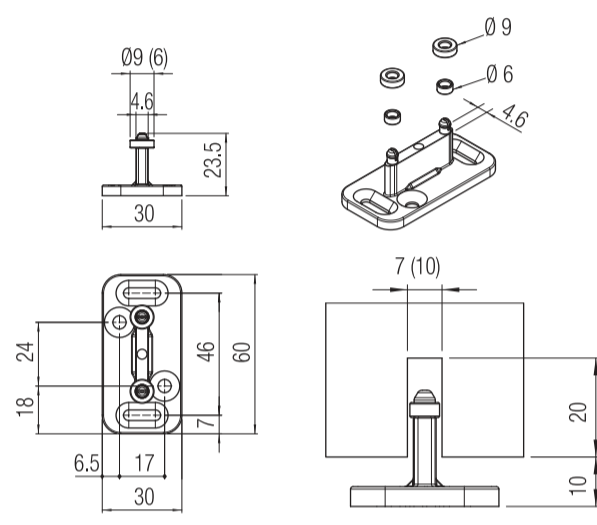
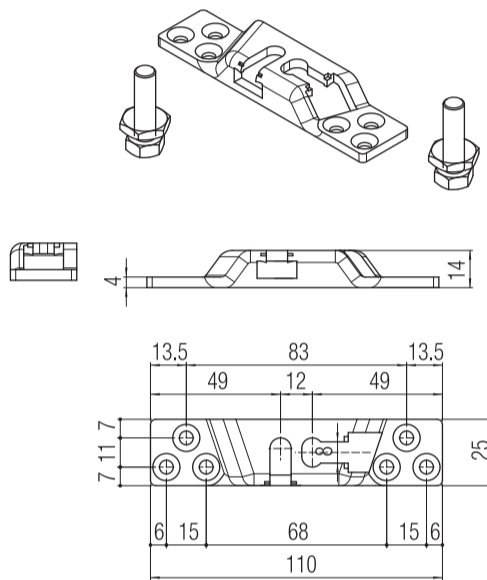
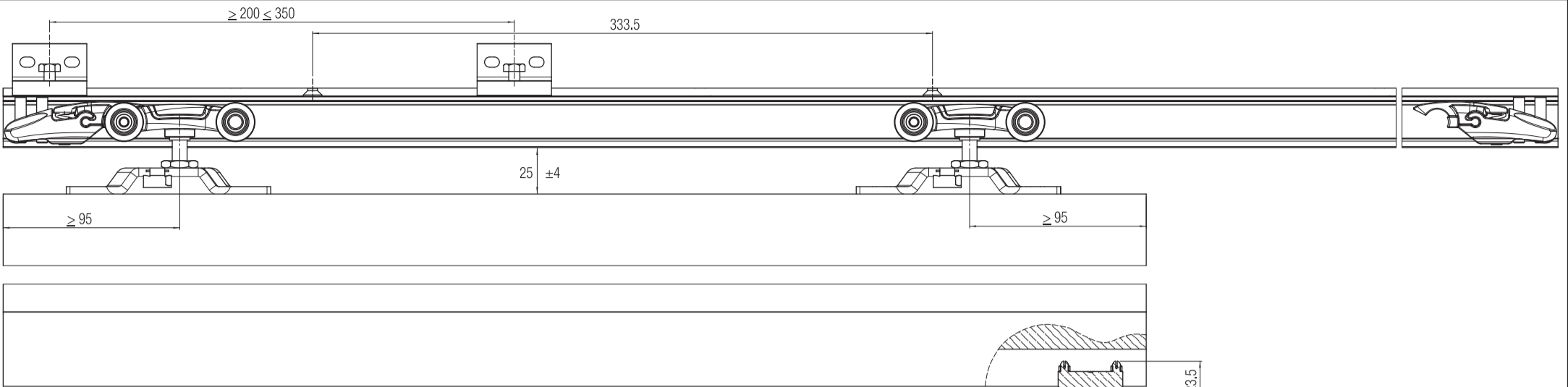
# SYSTEM 0500/60/80/120



www.kronakoblenz.com



Istruzioni di Montaggio - Instrucciones de montaje - Montageanleitung - Assembling Instructions - Instructions de Montage - Montagehandleiding - Инструкции по монтажу



**Lp=** Larghezza pannello  
**Hp=** Altezza pannello  
**Sp / Spv=** Spessore pannello  
**HS1 / HL1 / HF1 / HT1 / HS2 / HL2 / HF2=** Altezza fissaggi parete  
**NB:** tutte le altezze si riferiscono all'utilizzo di viti lunghezza 30 mm date in dotazione.

**Lp=** Anchura panel  
**Hp=** Altura panel  
**Sp / Spv=** Espesor panel  
**HS1 / HL1 / HF1 / HT1 / HS2 / HL2 / HF2=** Altura fijación pared  
**NOTA:** todas las alturas se consideran tomadas usando los tornillos de 30 mm de largo en dotación.

**Lp=** Türblattbreite  
**Hp=** Türblatthöhe  
**Sp / Spv=** Türblattdicke  
**HS1 / HL1 / HF1 / HT1 / HS2 / HL2 / HF2=** Wandbefestigungshöhen  
**P.S.** alle Höhen beziehen sich auf den Gebrauch der Schrauben Länge 30 mm, die mitgeliefert wurden.

**Lp=** Door leaf width  
**Hp=** Door leaf height  
**Sp / Spv=** Panel thickness  
**HS1 / HL1 / HF1 / HT1 / HS2 / HL2 / HF2=** Wall fixing heights  
**N.B.** all heights are referred to the use of screws having 30 mm length included in the kit.

**Lp=** Largeur vantail  
**Hp=** Hauteur vantail  
**Sp / Spv=** Epaisseur vantail  
**HS1 / HL1 / HF1 / HT1 / HS2 / HL2 / HF2=** Hauteur fixation parois  
**N.B.** toutes les hauteurs sont référées à l'utilisation des vis de 30 mm fournies dans l'emballage.

**Lp=** Deurbreedte  
**Hp=** Deurhoogte  
**Sp / Spv=** Paneel dikte  
**HS1 / HL1 / HF1 / HT1 / HS2 / HL2 / HF2=** Hoogte muurbestijging  
**N.B.** Voor alle hoogtes wordt aangeraden om schroeflengte 30 mm te gebruiken die meegeleverd worden in de kit.

**Lp=** Ширина панели  
**Hp=** Высота панели  
**Sp / Spv=** Толщина панели  
**HS1 / HL1 / HF1 / HT1 / HS2 / HL2 / HF2=** Высота фиксации стены  
**P.S.:** все размеры высоты подразумевают использование винтов длиной 30 мм, находящихся в наборе.

Illustrazioni, fotografie, disegni e dati tecnici, prestazioni, essenze e colori hanno valore puramente indicativo e non sono vincolanti per noi, Deviazioni o scostamenti non potranno costituire ragioni per la non accettazione della merce o essere motivo per reclami, Tutti i modelli possono subire senza preavviso variazioni nelle sezioni, nella struttura e nel disegno.

Ilustraciones, fotografías, diseño y datos técnicos, prestaciones, esencias y colores son valores puramente indicativos y no son vinculantes para nosotros. Las "modificaciones" no son razón para la no aceptación de los productos o ser motivo de quejas. Todos los modelos pueden estar sujetos a cambios sin previo aviso en las secciones, en la estructura y en el diseño.

Die Illustrationen, Fotos, Zeichnungen und technische Daten, Fräben und Farbesenzen die in diesem Katalog angeführt werden sind rein indikativ und für uns unverbindlich. Änderungen und Abweichungen davon werden nicht als Grund für Nichtentgegennahme der Ware oder für Reklamationen akzeptiert. Alle Modelle können unangekündigt Verbesserungen oder leichte Änderungen und den Sektionen und Zeichnungen erfahren.

The illustrations, photos, images and technical data, features and colours of the catalogue are purely indicative and are not binding for us. The deviations cannot create any reasons for not accepting the goods or cause claims. All the models can be altered, improved or slightly modified in their sections, structure or drawing without any previous notification.

Les illustrations, les photographies, les dessins et les données techniques, les prestations, les couleurs reportées sur ce catalogue ont une simple valeur indicative et ne sont pas astreignants pour nous. Des interprétations ou des jugements personnels ne pourront pas constituer une raison pour la non acceptation de la marchandise ou même être un motif de réclamation. Tous les modèles présentés peuvent subir sans préavis une amélioration ou une légère variation dans les sections, dans la structure ou même dans le dessin.

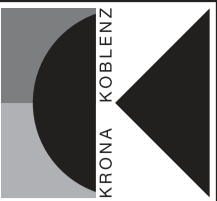
De illustraties, foto's, afbeeldingen en technische gegevens, kenmerken en kleuren van de catalogus zijn louter indicatief en niet bindend voor ons. Afwijkingen kunnen geen reden zijn om de goederen niet te accepteren of claims in te stellen. Alle modellen kunnen zonder voorafgaande kennisgeving worden gewijzigd, verbeterd of licht gewijzigd in hun secties, structuur of tekening.

Иллюстрации, фотографии, рисунки и технические данные в данном справочнике несут рекомендательный характер, которые не могут быть основанием для отказа от товара или стать причиной рекламации. Все артикулы и чертежи могут быть изменены без предварительного согласования с покупателем.

# SYSTEM 0500/60/80/120

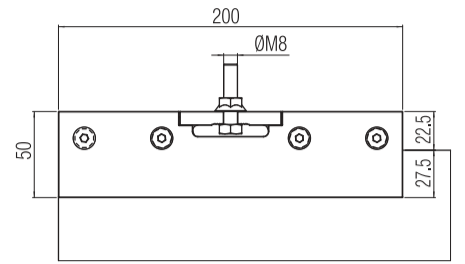
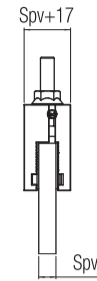
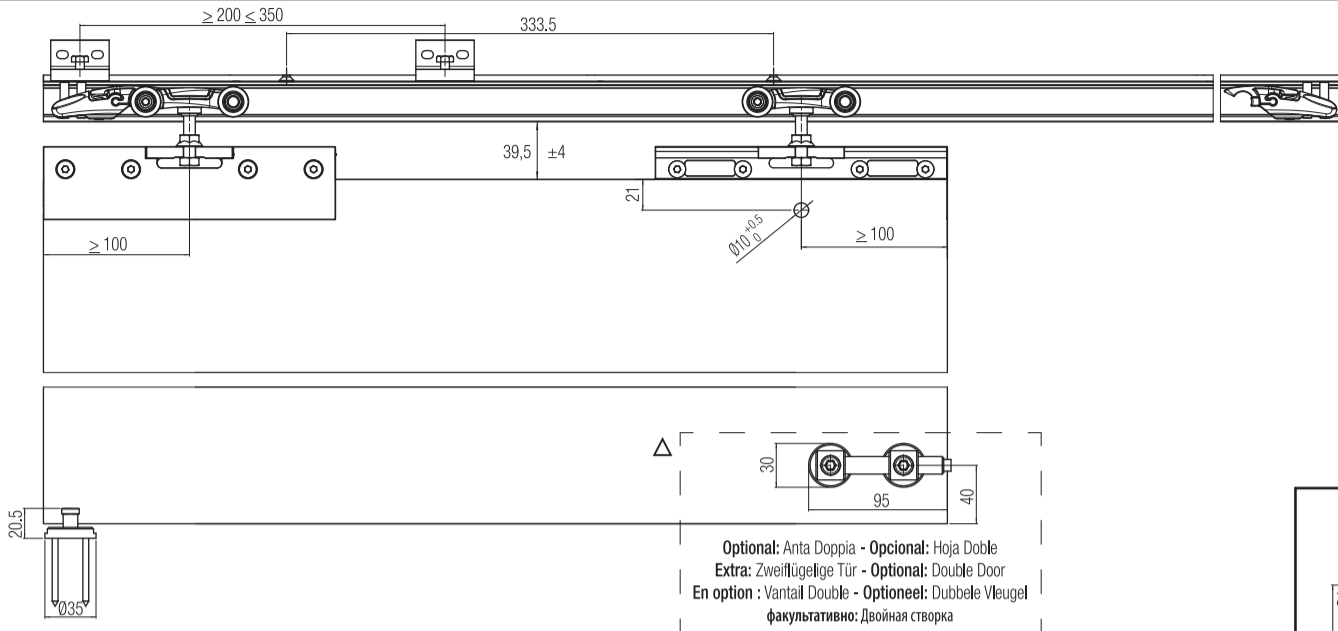


www.kronakoblenz.com



Istruzioni di Montaggio - Instrucciones de montaje - Montageanleitung - Assembling Instructions - Instructions de Montage - Montagehandleiding - Инструкции по монтажу

# SYSTEM 1760



Optional: Anta Doppia - Opcional: Hoja Doble  
 Extra: Zweiflügelige Tür - Optional: Double Door  
 En option : Vantail Double - Optioneel: Dubbele Vleugel  
 факультивно: Двойная створка

NB: tutte le altezze si riferiscono all'utilizzo di viti lunghezza 40 mm date in dotazione.

NOTA: todas las alturas se consideran tomadas usando los tornillos de 40 mm de largo en dotación.

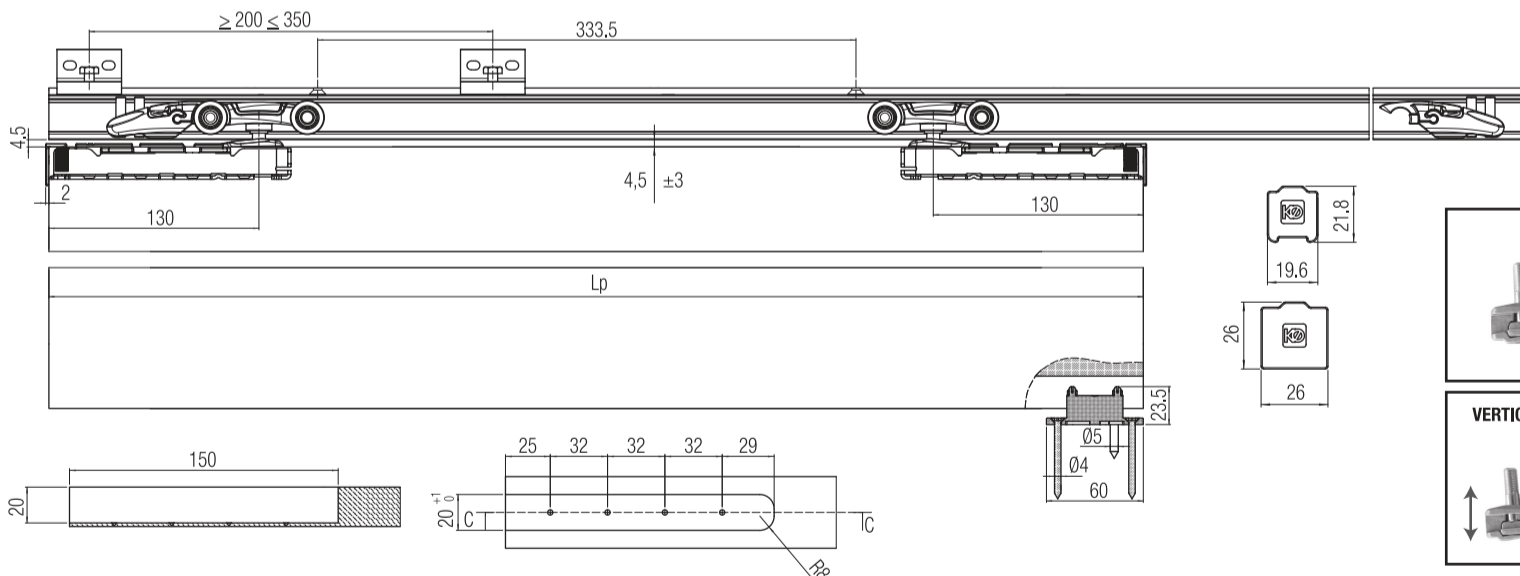
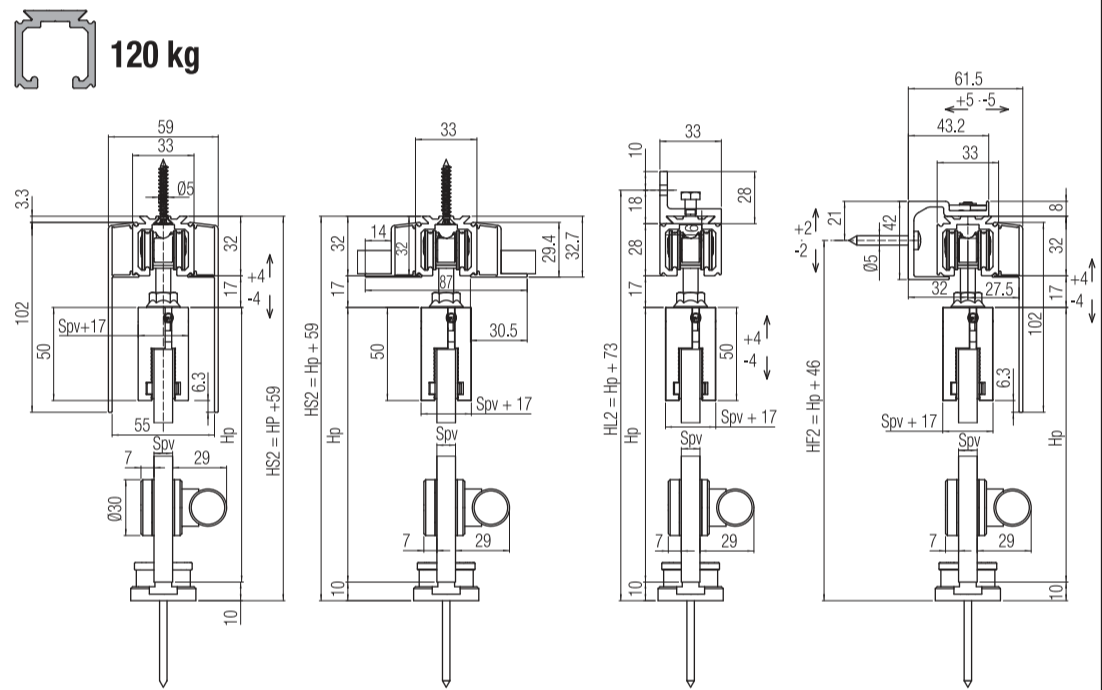
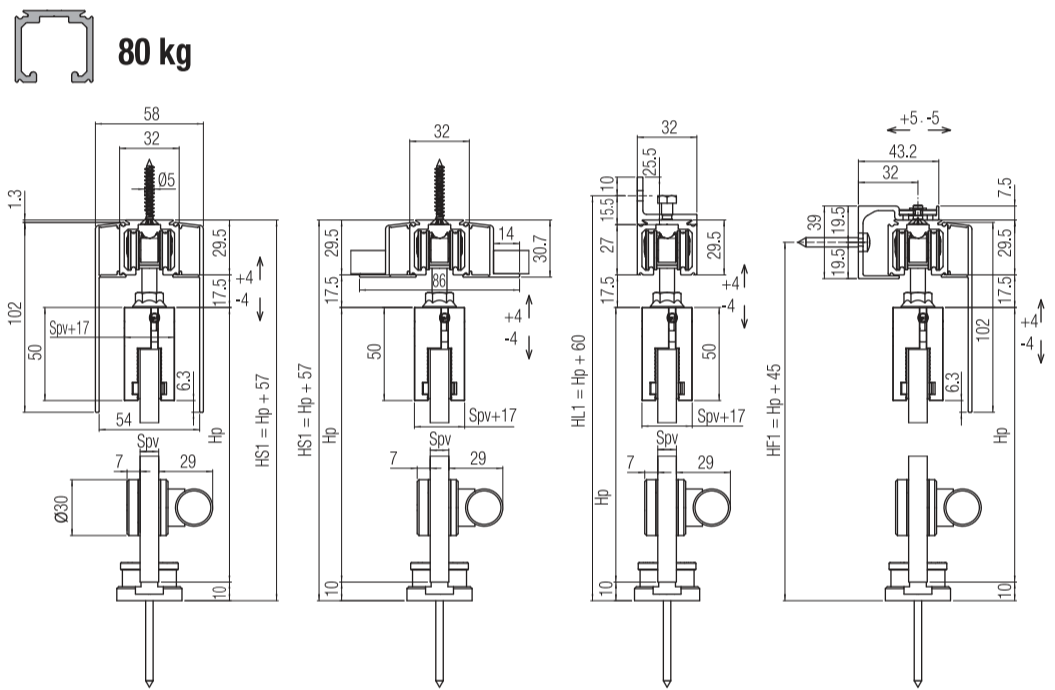
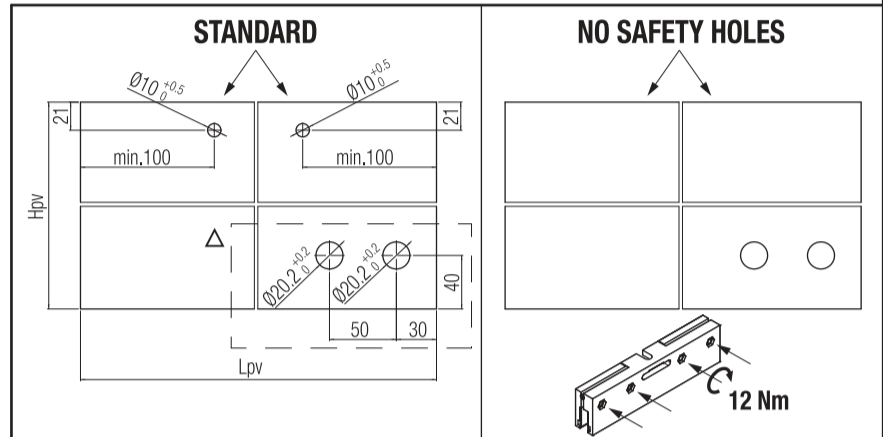
P.S. alle Höhen beziehen sich auf den Gebrauch der Schrauben Länge 40 mm, die mitgeliefert wurden.

N.B. all heights are referred to the use of screws having 40 mm length included in the kit.

NB: toutes les hauteurs se réfèrent à l'utilisation des vis de 40 mm fournies dans l'emballage.

N.B. voor alle hoogtes wordt aangeraden om schroeflengte 40 mm te gebruiken die meegeleverd worden in de kit.

P.S.: все размеры высоты подразумевают использование винтов длиной 40 мм, находящихся в наборе.



# SYSTEM 0600

NB: tutte le altezze si riferiscono all'utilizzo di viti lunghezza 35 mm date in dotazione.

NOTA: todas las alturas se consideran tomadas usando los tornillos de 35 mm de largo en dotación.

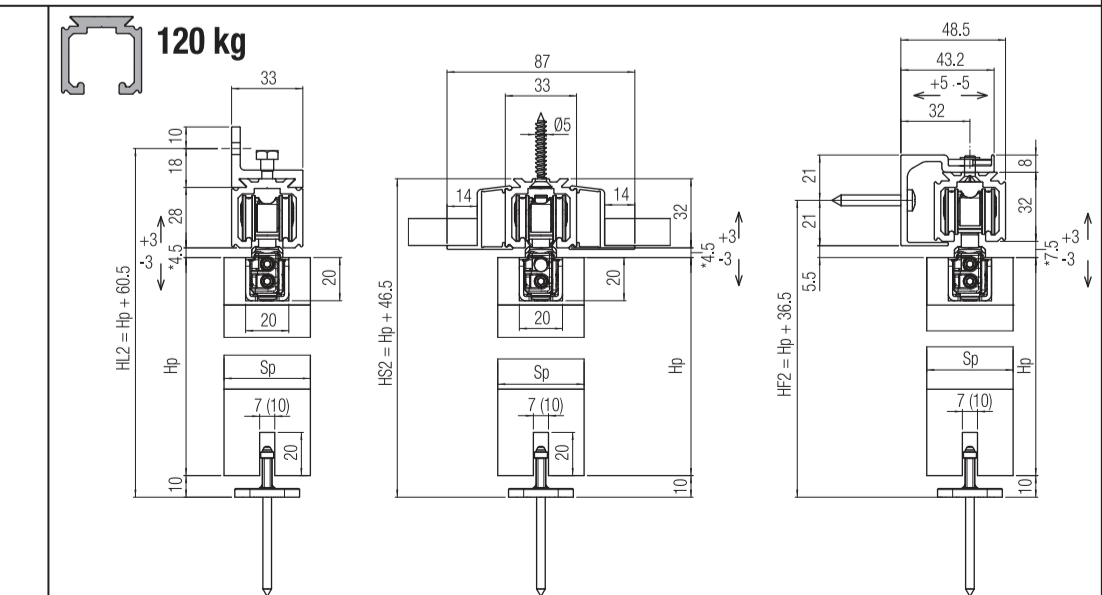
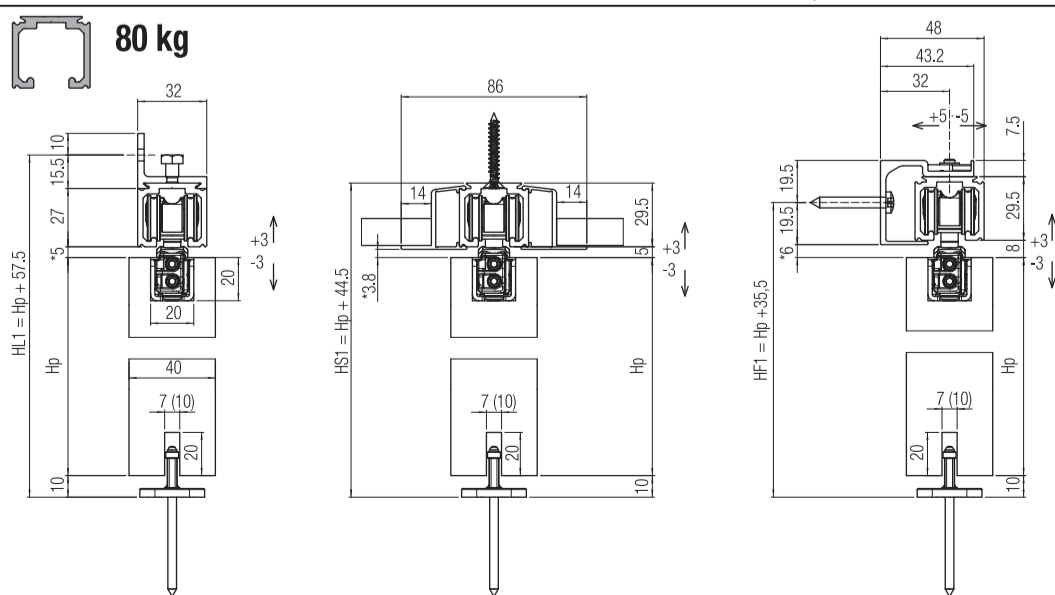
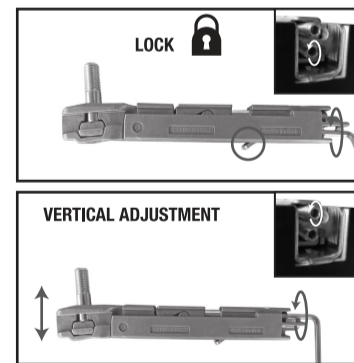
P.S. alle Höhen beziehen sich auf den Gebrauch der Schrauben Länge 35 mm, die mitgeliefert wurden.

N.B. all heights are referred to the use of screws having 35 mm length included in the kit.

NB: toutes les hauteurs se réfèrent à l'utilisation des vis de 35 mm fournies dans l'emballage.

N.B. voor alle hoogtes wordt aangeraden om schroeflengte 35 mm te gebruiken die meegeleverd worden in de kit.

P.S.: все размеры высоты подразумевают использование винтов длиной 35 мм, находящихся в наборе.



\*Luci ottimali consigliate

\*Empfohlener optimaler Zwischenraum

\*Lumières optimales conseillées

\*Luz óptima recomendada

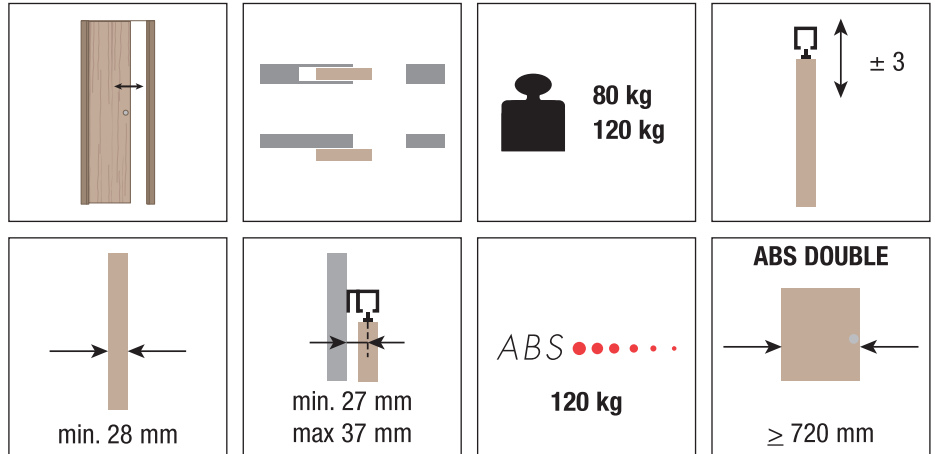
\*Suggested minimum gap

\*рекомендуемые оптимальные просветы

# SYSTEM 0600/80/120 ABS NEW

Patented  
Patentado  
Breveté

Soluzione per porta in legno scorrevole a filo del binario  
Solución para puerta corredera en madera a ras de la guía  
Solution pour porte coulissante en bois ras de mur



## KIT Art. 0600 120 ABS

Carrello di scorrimento 80/120kg Carro de deslizamiento 80/120kg Chariot de coulissement 80/120 kg		1 pcs
Carrello di scorrimento 80/120kg con ABS doppio Carro de deslizamiento 80/120kg con ABS doble Chariot de coulissement 80/120kg avec ABS double		1 pcs
Profilo ancoraggio porta Soporte anclaje puerta Profil d'ancrage de porte		2 pcs
Profilo ancoraggio carrello (Vite non inclusa) Soporte anclaje carro (Tornillo no incluido) Profil d'ancrage de chariot (Vis non-inclus)		2 pcs
Guida inferiore regolabile Guiador inferior regulable Guide inférieure réglable		1 pcs
Battuta d'arresto Freno tope Entretoise de blocage		2 pcs
Attivatore ABS Activador ABS Activateur ABS		2 pcs
Tappo chiudi foro Tapa de cierre de mecanizado Bouchon cache trou		2 pcs
Tappo chiudi foro in sormonto Tapa de cierre de mecanizado superpuesta Bouchon cache trou en chevauchement		2 pcs
Chiave regolazione grano Llave regulación freno Clé de réglage du frein		1 pcs
Chiave regolazione profili Llave regulación Clé de réglage du profil		1 pcs

## \*Ricambi - \*Repuestos - \*Echanges

<b>Art. 0500 52</b> Carrello di scorrimento 80/120kg Carro de deslizamiento 80/120kg Chariot de coulissement 80/120 kg		2 pcs
<b>Art. 0500 120 12 ABS</b> Carrello di scorrimento 80/120kg con ABS doppio + Battuta d'arresto + Attivatore ABS Carro de deslizamiento 80/120kg con ABS doble + Freno tope + Activador ABS Chariot de coulissement 80/120kg avec ABS double + Entretoise de blocage + Activateur ABS		1 pcs
<b>Art. 0600 51</b> Profilo ancoraggio porta Soporte anclaje puerta Profil d'ancrage de porte		2 pcs
<b>Art. 0600 52</b> Profilo ancoraggio carrello (Vite non inclusa) Soporte anclaje carro (Tornillo no incluido) Profil d'ancrage de chariot (Vis non-inclus)		2 pcs
<b>Art. 0500 13</b> Guida inferiore regolabile Guiador inferior regulable Guide inférieure réglable		20 pcs
<b>Art. 0600 54 F</b> Tappo chiudi foro Tapa de cierre de mecanizado Bouchon cache trou		2 pcs
<b>Art. 0600 54 S</b> Tappo chiudi foro in sormonto Tapa de cierre de mecanizado superpuesta Bouchon cache trou en chevauchement		2 pcs
<b>Art. 0500 58</b> Piastrini di fissaggio + viti per profilo di aggancio a parete 0500 F Placas de fijación + tornillos para perfil de acoplamiento a pared 0500 F Plaque de fixation + vis pour profil de fixation au mur 0500 F		100 pcs

## Accessori compatibili Accesorios compatibles Accessoires compatibles

<b>Art. 0500 1</b> m 6 <b>Art. 0500 300</b> m 3 Binario in alluminio forato e anodizzato 60/80kg Guía en aluminio perforada y anodizada 60/80kg Rail en aluminium anodisé et perforé 60/80kg		<b>**Art. 0500 F 200</b> m 2 <b>**Art. 0500 F 300</b> m 3 <b>**Art. 0500 F 400</b> m 4 Fissaggio a parete 60/80kg Fijación a pared 60/80 kg Fixation à la cloison 60/80 kg	
<b>Art. 0500 10</b> m 6 <b>Art. 0500 10 300</b> m 3 Binario in alluminio forato e anodizzato 120kg Guía en aluminio perforada y anodizada 120kg Rail en aluminium anodisé et perforé 120kg		<b>**Art. 0500 F 10 300</b> m 3 Fissaggio a parete 120kg Fijación a pared 120 kg Fixation à la cloison 120 kg	
<b>Art. 0500 4</b> Attacco laterale 60/80kg Soporte de sujeción lateral 60/80 kg Fixation latérale 60/80kg		<b>Art. 0500 61</b> Chiusura laterale binario Cierre lateral guía Fermeture latérale rail	
<b>Art. 0500 5</b> Attacco laterale 120kg Soporte de sujeción lateral 120 kg Fixation latérale 120kg		<b>Art. 0500 62</b> Chiusura laterale fissaggio a parete Cierre lateral fijación a pared Fermeture latérale fixation à la cloison	

\*Gli articoli presenti nella tabella "Ricambi" sono ordinabili solo nelle quantità indicate.

\*\*Non compatibile con articolo 0500 4 e 0500 5.

\*Los artículos presentes en la tabla "Repuestos" se pueden pedir sólo en las cantidades indicadas.

\*\*No compatible con artículos 0500 4 y 0500 5.

\*Les accessoires présents dans le tableau "pièces de rechanges" sont vendus seulement dans les quantités indiquées.

\*\*Non compatible avec l'article 0500 4 et 0500 5.

**Soluzioni scorrevoli realizzabili**  
**Soluciones correderas realizables**  
**Solutions réalisables avec portes coulissantes**

