
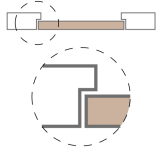
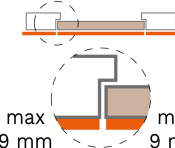
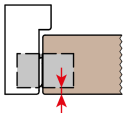
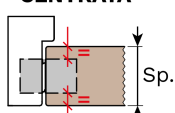
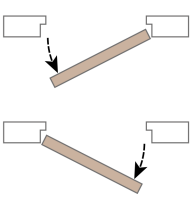
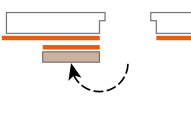
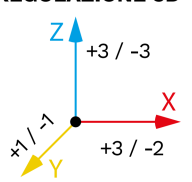


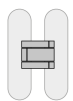

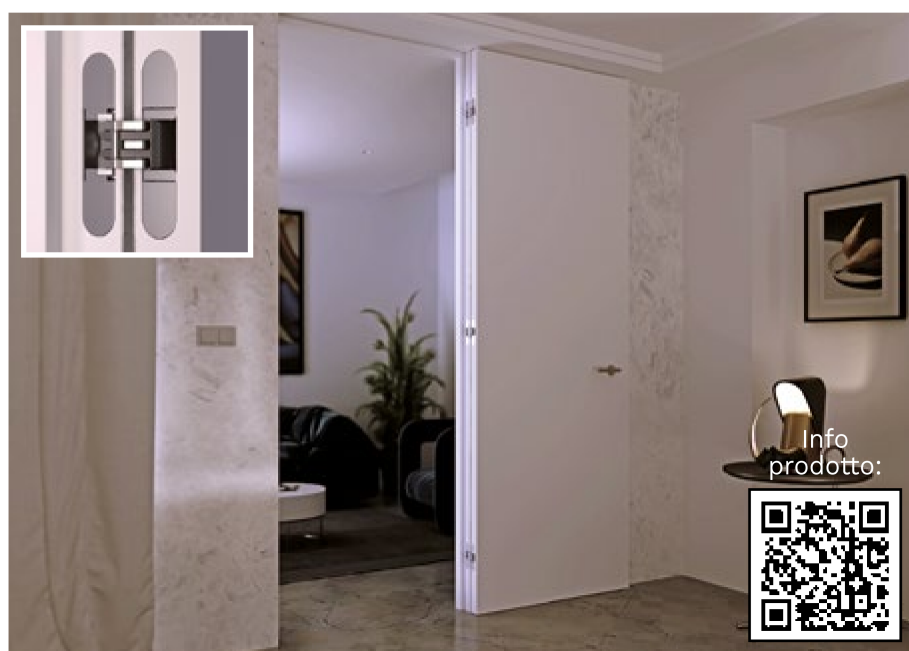
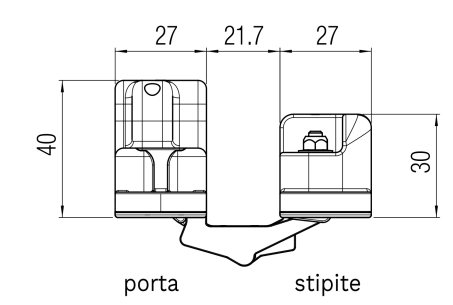
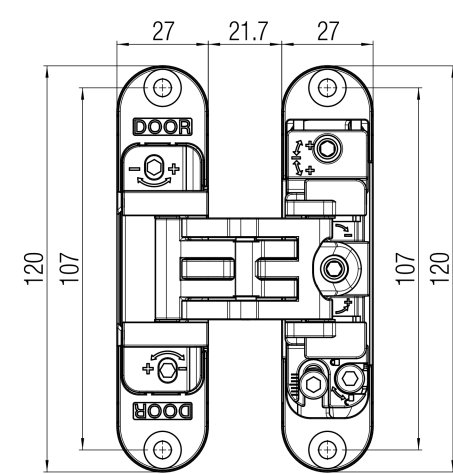
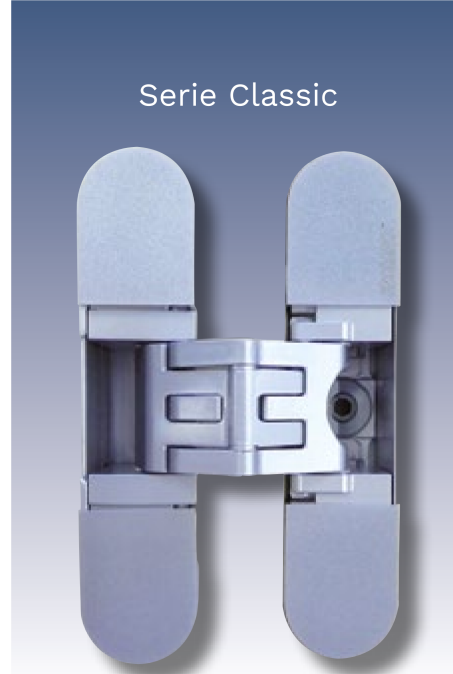


KUBICA KUBICA 27 K2700

MATERIALE Zama	PORTATA 60 kg (3 cerniere) 	APPLICAZIONE Porta a filo-muro 	APPLICAZIONE Boiserie  max 9 mm max 9 mm
MISURA K  K-max 9 mm	CERNIERA CENTRATA  Sp. max 45 mm		ANGOLO DI APERTURA 180° 
REGOLAZIONE 3D  Z +3 / -3 X +3 / -2 Y +1 / -1	 Testata con chiudiporta*	MATERIALE COVER Alluminio 	NUMERO FULCRI 5 
EN 1670 Resistenza alla corrosione 240 ore	MADE IN ITALY 		

*Testata con i modelli di chiudiporta più diffusi sul mercato.



Finiture	
Colore	Codice art.
	Cromo lucido K 2700 CL DXSX
	Cromo satinato K 2700 CS DXSX
	Nichel satinato K 2700 NS DXSX
	Oro lucido K 2700 OR DXSX

Per finiture differenti contatta Krona Koblentz per fattibilità

Tabella di portata (vedi pagina 12 per la guida alla lettura)

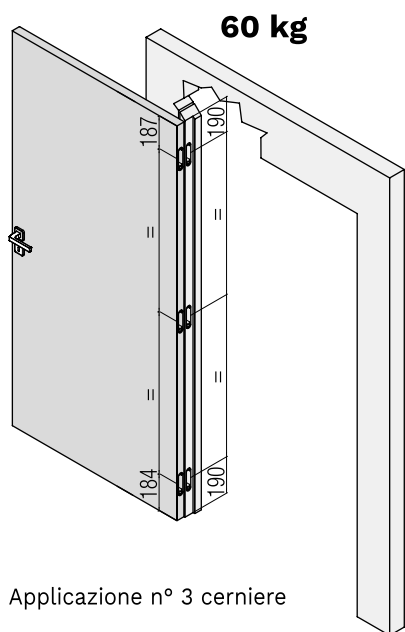
K2700 - 60 Kg - N° 3 cerniere												
Interasse cerniere (mm)**	2000	60	60	60	60	60	59	57	54	52	50	48
	1950	60	60	60	60	60	58	55	53	51	49	47
	1900	60	60	60	60	59	56	54	52	49	47	46
	1850	60	60	60	60	58	55	52	50	48	46	44
	1800	60	60	60	59	56	54	51	49	47	45	43
	1750	60	60	60	57	55	52	50	47	46	44	42
	1700	60	60	59	56	53	51	48	46	44	42	41
	1650	60	60	57	54	52	49	47	45	43	41	40
	1600	60	60	55	53	50	48	45	43	42	40	38
	1550	60	60	54	51	48	46	44	42	40	39	37
	1500	60	59	52	49	47	45	43	41	39	37	36
	1450	60	57	50	48	45	43	41	39	38	36	35
	1730	60										
	900	700	800	900	950	1000	1050	1100	1150	1200	1250	1300
		Larghezza pannello (mm)**										

Specifiche di test:

- 3 cerniere: Interasse cerniere 1730 mm - Larghezza pannello 900 mm - Angolo di apertura 0°-90°.

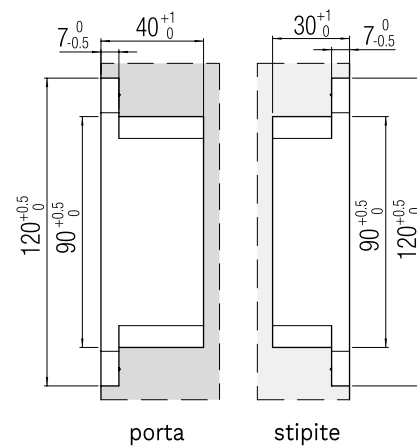
**Con pannello di dimensioni ed angolo max di apertura differenti dalla configurazione testata e/o con l'applicazione congiunta di altri dispositivi quali, ad esempio, chiudiporta/paracolpi/maniglione antipanico/guarnizione a ghigliottina/ecc. fare riferimento agli "Esempi di installazione". Si ricorda che i test per queste configurazioni sono a cura e sotto la responsabilità del cliente. Specifichiamo che le combinazioni e i valori di portata sono frutto di interpolazione e non di test reale, che rimane a cura e sotto la responsabilità del cliente.

Quote applicazione standard

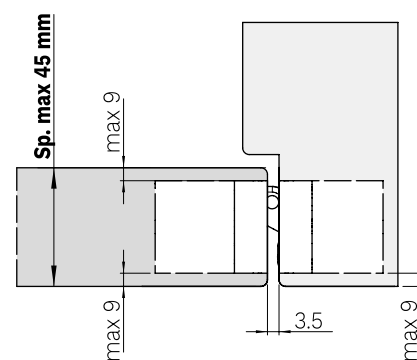


Applicazione n° 3 cerniere

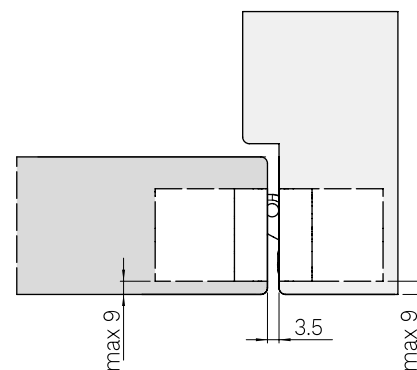
Fresata porta/stipite




Installazione cerniera centrata



Installazione cerniera NON centrata



 Il fissaggio della cerniera è garantito utilizzando le viti di fissaggio indicate nelle istruzioni di montaggio della cerniera.