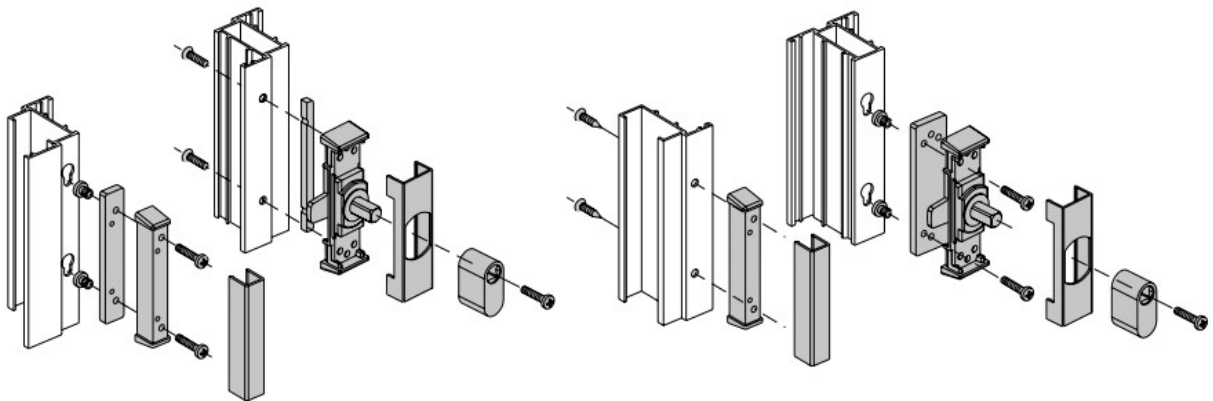
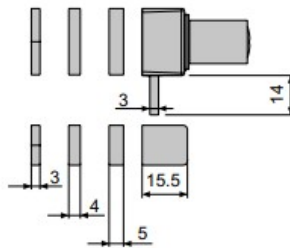
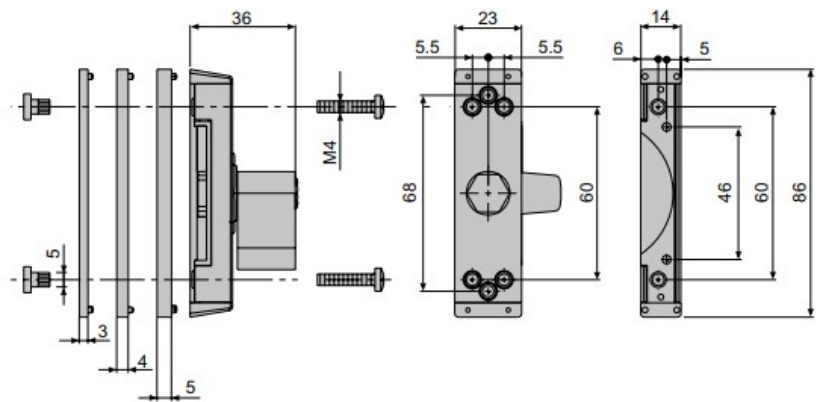
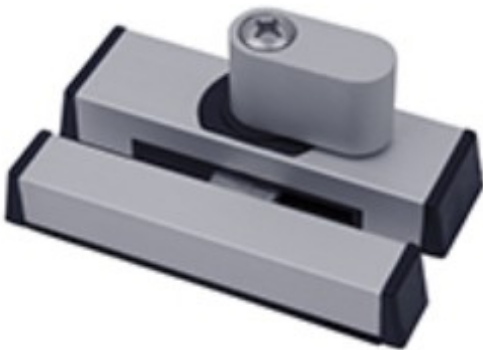


SCHEDA TECNICA

 **PARIDE**

fapim

MANIGLIA A TAVELLINO CON IMPUGNATURA RIDOTTA C2317 FAPIM



WWW.FERRAMENTAPARIDE.IT