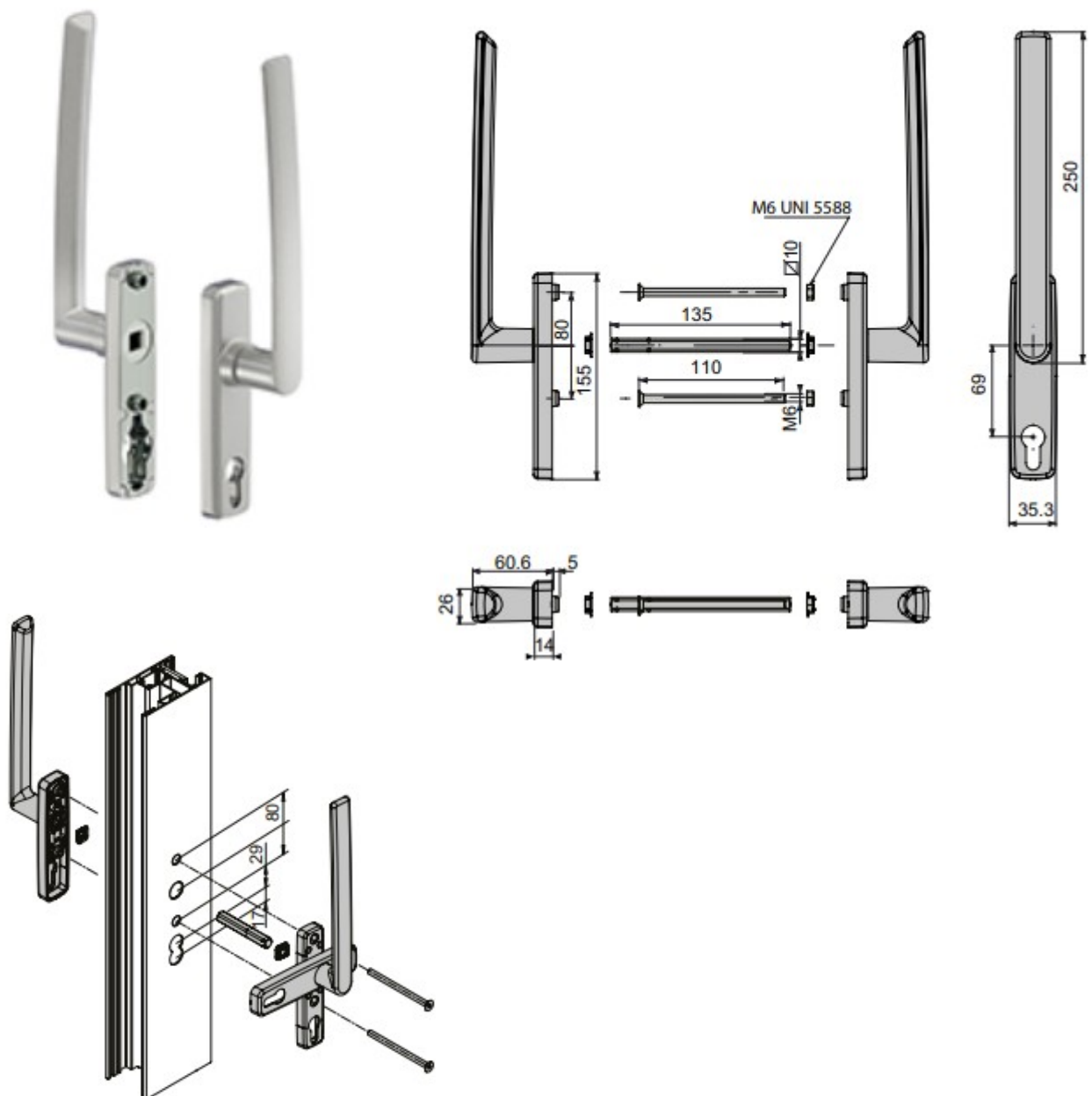


SCHEDA TECNICA

 **PARIDE**

DOMATIC

MANIGLIONE DOPPIO RAFFAELLO C5126EF PER ALZANTE SCORREVOLE
FORO CILINDRO DOMATIC



WWW.FERRAMENTAPARIDE.IT