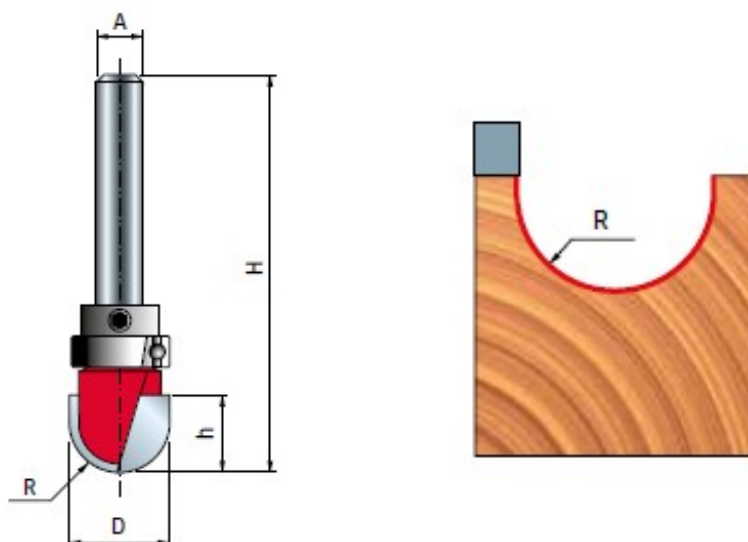


SCHEDA TECNICA

 **PARIDE**

**freud.**



D	h	H	A	C	R	Z	Max RPM	Code	SAP
mm	mm	mm	mm	mm	mm		1/min.	Codice	SAP
15,8	11	59,5	6	15,8	8	2	24.000	18-51006P	F03FR01609
19	11,1	59,5	6	19	9,5	2	24.000	18-51206P	F03FR01611
15,8	11	59,5	8	15,8	8	2	24.000	18-51008P	F03FR01610
19	11,1	59,5	8	19	9,5	2	24.000	18-51208P	F03FR01612

[WWW.FERRAMENTAPARIDE.IT](http://WWW.FERRAMENTAPARIDE.IT)