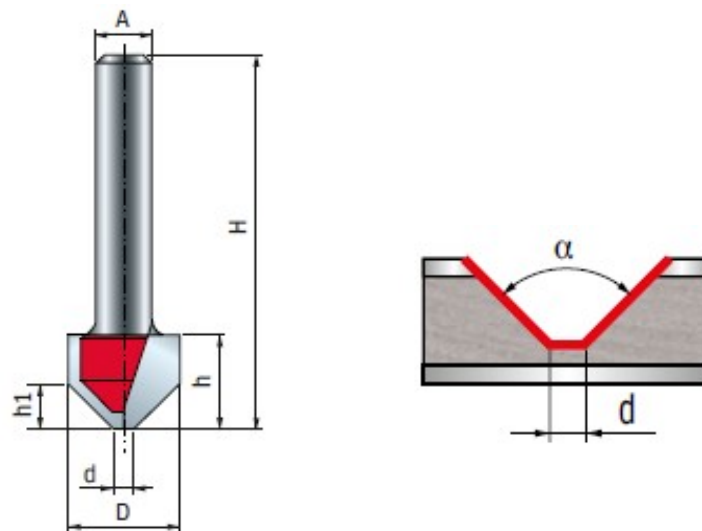


SCHEDA TECNICA

**PARIDE**

**freud.**



D	h	h1	H	A	d	$\alpha$	Z	Max RPM	Code	SAP
mm	mm	mm	mm	mm	mm			1/min.		
16	12,5	6,75	50	6	2,5	90°	2	24.000	21-11206P	F03FR04018
19	12,5	6,00	50	6	2,5	108°	2	24.000	21-14606P	F03FR04021
22,2	12,5	4,20	50	6	2	135°	2	24.000	21-18206P	F03FR04024
16	12,5	6,75	50	8	2,5	90°	2	24.000	21-11208P	F03FR04019
19	12,5	6,00	50	8	2,5	108°	2	24.000	21-14608P	F03FR04022
22,2	12,5	4,20	50	8	2	135°	2	24.000	21-18208P	F03FR04025

**WWW.FERRAMENTAPARIDE.IT**