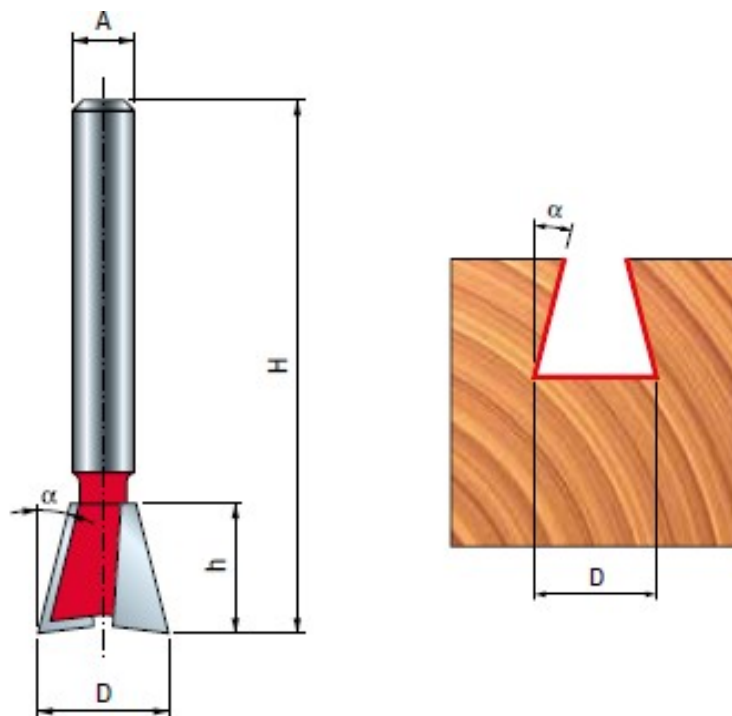


SCHEDA TECNICA

PARIDE

freud.



D mm	h mm	H mm	A mm	α	Z	Max RPM 1/min.	Code Codice	SAP SAP
9,5	9,5	47,6	6	9°	2	24.000	22-10206P	F03FR01640
12,7	12,7	47,5	6	14°	2	24.000	22-10406P	F03FR01643
15,8	22,2	54,2	6	7°	2	24.000	22-10506P	F03FR01646
19	22,2	54,2	6	7°	2	24.000	22-10606P	F03FR01648
9,5	9,5	47,6	8	9°	2	24.000	22-10208P	F03FR01641
12,7	12,7	47,5	8	14°	2	24.000	22-10408P	F03FR01644
15,8	22,2	54,2	8	7°	2	24.000	22-10508P	F03FR01647
19	22,2	54,2	8	7°	2	24.000	22-10608P	F03FR01649
12,7	12,7	57	12	14°	2	24.000	22-11212P	F03FR01650
19	22,2	66,7	12	7°	2	24.000	22-11412P	F03FR01653

WWW.FERRAMENTAPARIDE.IT