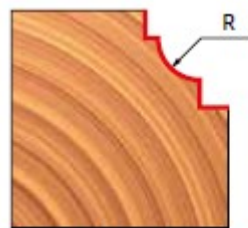
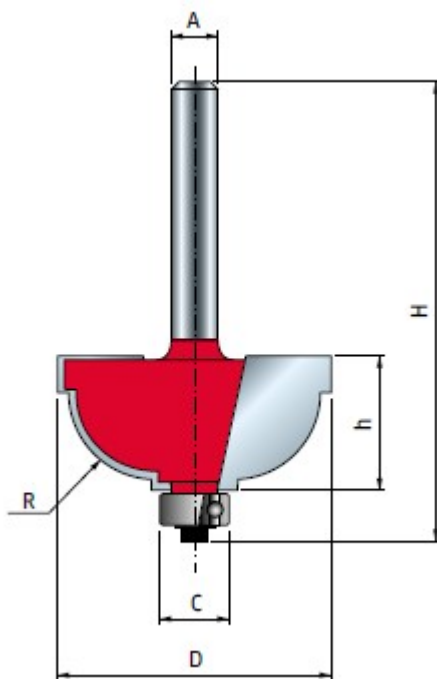


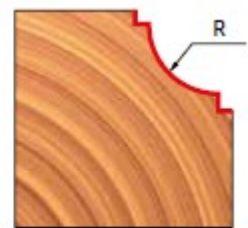
SCHEDA TECNICA

PARIDE

freud.



With bearing \varnothing 9,5 mm
Con cuscinetto \varnothing 9,5 mm



With bearing \varnothing 12,7 mm
Con cuscinetto \varnothing 12,7 mm

D	h	H	A	C	R	Z	Max RPM	Code	SAP
mm	mm	mm	mm	mm	mm		1/min.	Codice	SAP
28,6	12,7	54,2	6	9,5	4,8	2	18.000	30-30406P	F03FR01719
31,8	15,1	56,6	6	9,5	8	2	18.000	30-20206P	F03FR01715
28,6	12,7	54,2	8	9,5	4,8	2	18.000	30-30408P	F03FR01720
31,8	15,1	56,6	8	9,5	8	2	18.000	30-20208P	F03FR01716
28,6	12,7	63,5	12	9,5	4,8	2	18.000	30-32412P	F03FR01722
31,8	15,1	63,5	12	9,5	8	2	18.000	30-22212P	F03FR01718

WWW.FERRAMENTAPARIDE.IT