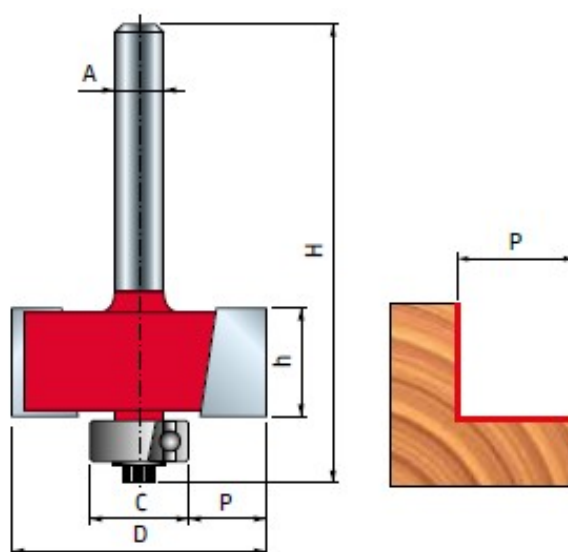


SCHEDA TECNICA

 **PARIDE**

freud.



D	h	H	A	P	Z	Max RPM	Code	SAP
mm	mm	mm	mm	mm		1/min.	Codice	SAP
34,9	12,7	54,7	6	7,9-12,7	2	16.000	32-50206P	F03FR01752
34,9	12,7	54,7	8	7,9-12,7	2	16.000	32-50208P	F03FR01753
34,9	12,7	61,2	12	7,9-12,7	2	16.000	32-52212P	F03FR01759

WWW.FERRAMENTAPARIDE.IT