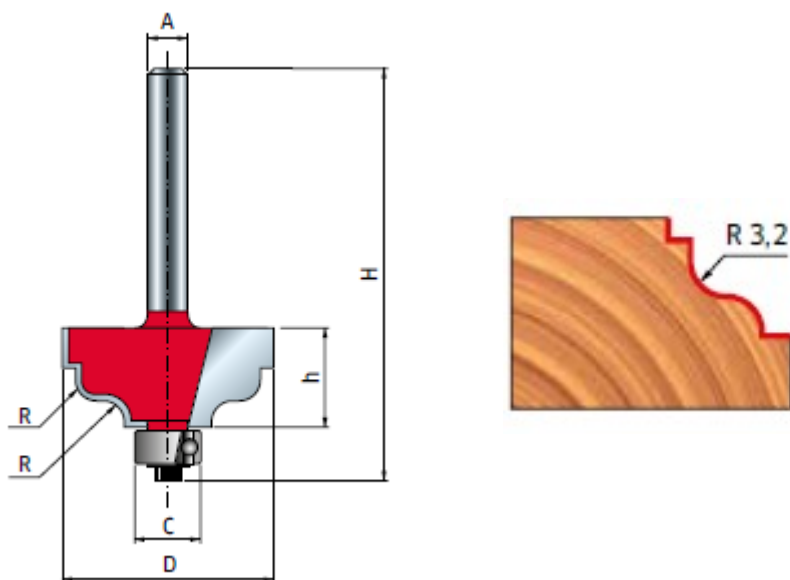


SCHEDA TECNICA

 **PARIDE**

freud.



D	h	H	A	C	R	Z	Max RPM	Code	SAP
mm	mm	mm	mm	mm	mm		1/min.	Codice	SAP
31,8	15	56,8	6	9,5	3,2	2	18.000	38-45206P	F03FR01835
31,8	15	56,8	8	9,5	3,2	2	18.000	38-45208P	F03FR01836

WWW.FERRAMENTAPARIDE.IT