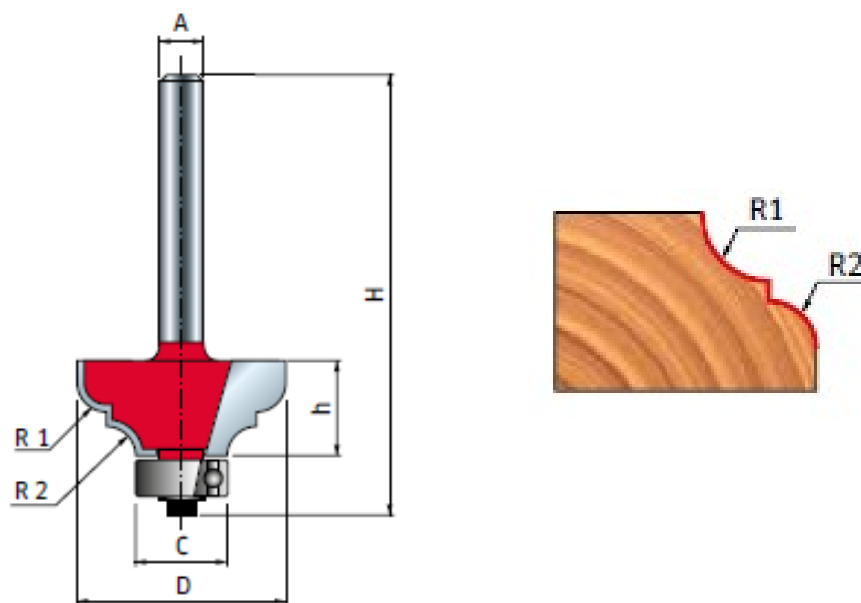


SCHEDA TECNICA

 **PARIDE**

freud.



D	h	H	A	C	R1	R2	Z	Max RPM	Code	SAP
mm	mm	mm	mm	mm	mm	mm		1/min.	Codice	SAP
28,6	12,7	54,7	6	12,7	4	4	2	18.000	38-60206P	F03FR01838
34,9	18,3	60,3	6	12,7	6,4	4,8	2	16.000	38-60406P	F03FR01841
28,6	12,7	54,7	8	12,7	4	4	2	18.000	38-60208P	F03FR01839
34,9	18,3	60,3	8	12,7	6,4	4,8	2	16.000	38-60408P	F03FR01842
28,6	12,7	61,2	12	12,7	4	4	2	18.000	38-61212P	F03FR01843
34,9	17,5	65,7	12	12,7	6,4	4,8	2	16.000	38-61412P	F03FR01844

WWW.FERRAMENTAPARIDE.IT