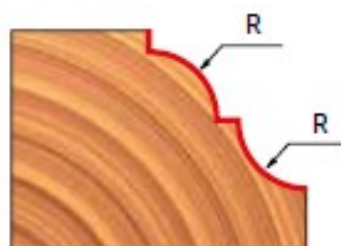
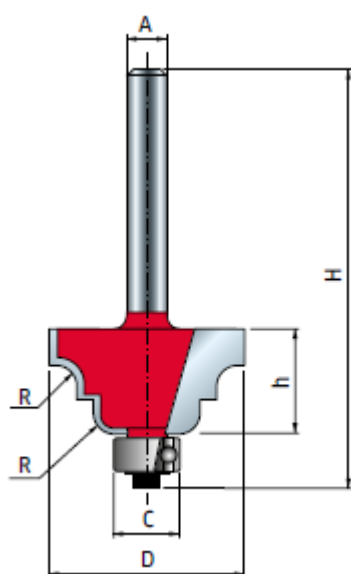


SCHEDA TECNICA

 **PARIDE**

freud.



D	h	H	A	C	R	Z	Max RPM	Code	SAP
mm	mm	mm	mm	mm	mm		1/min.	Codice	SAP
29,4	13,5	55,5	6	9,5	4	2	18.000	38-30606P	F03FR01826
38,9	18,3	60,3	6	9,5	6,4	2	16.000	38-30406P	F03FR01823
29,4	13,5	55,5	8	9,5	4	2	18.000	38-30608P	F03FR01827
38,9	18,3	60,3	8	9,5	6,4	2	16.000	38-30408P	F03FR01824
29,4	13,5	61,2	12	9,5	4	2	18.000	38-31212P	F03FR01829
38,9	18,3	66	12	9,5	6,4	2	16.000	38-31412P	F03FR01831

WWW.FERRAMENTAPARIDE.IT