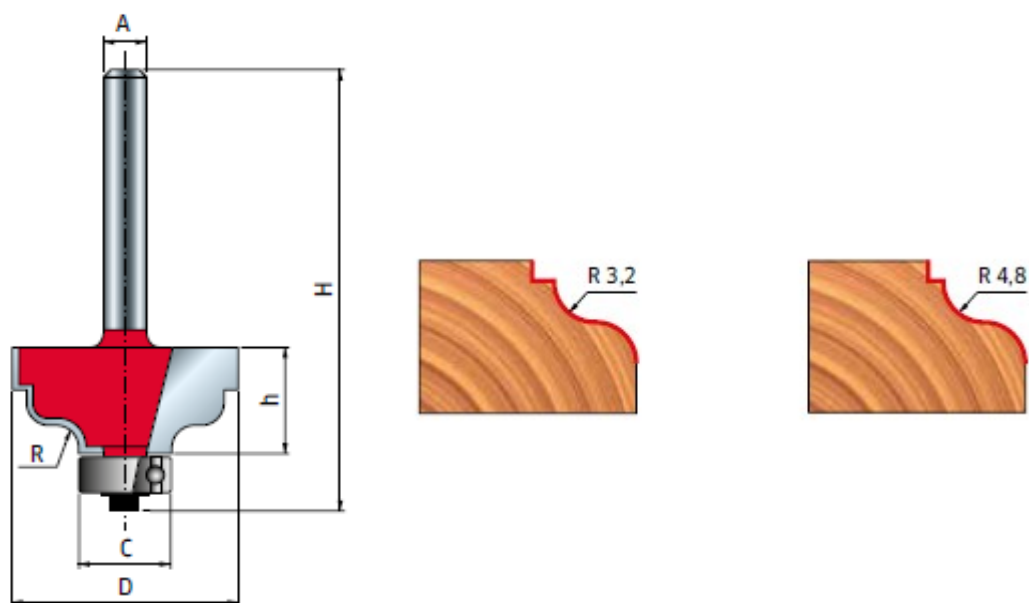


SCHEDA TECNICA

 **PARIDE**

**freud.**



D	h	H	A	C	R	Z	Max RPM	Code	SAP
mm	mm	mm	mm	mm	mm		1/min.	Codice	SAP
31,8	15	56,7	6	12,7	3,2	2	18.000	38-40206P	F03FR01832
31,8	15	56,7	8	12,7	3,2	2	18.000	38-40208P	F03FR01833
34,9	14,3	62,8	12	12,7	4,8	2	16.000	99-00512P	F03FR02411

[WWW.FERRAMENTAPARIDE.IT](http://WWW.FERRAMENTAPARIDE.IT)