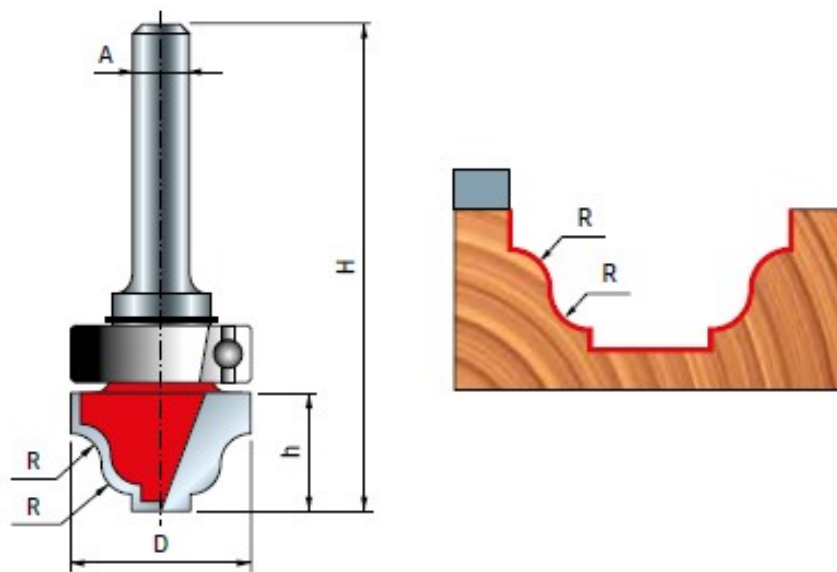


SCHEDA TECNICA

**PARIDE**

**freud.**



D	h	H	A	C	R	Z	Max RPM	Code	SAP
mm	mm	mm	mm	mm	mm		1/min.	Codice	SAP
19	12,5	55	6	19	3,2	2	24.000	39-52206P	F03FR01888
28	14	56,8	8	28	4	2	18.000	39-52808P	F03FR01890
28	14	64,1	12	28	4	2	18.000	39-52812P	F03FR01891

[WWW.FERRAMENTAPARIDE.IT](http://WWW.FERRAMENTAPARIDE.IT)