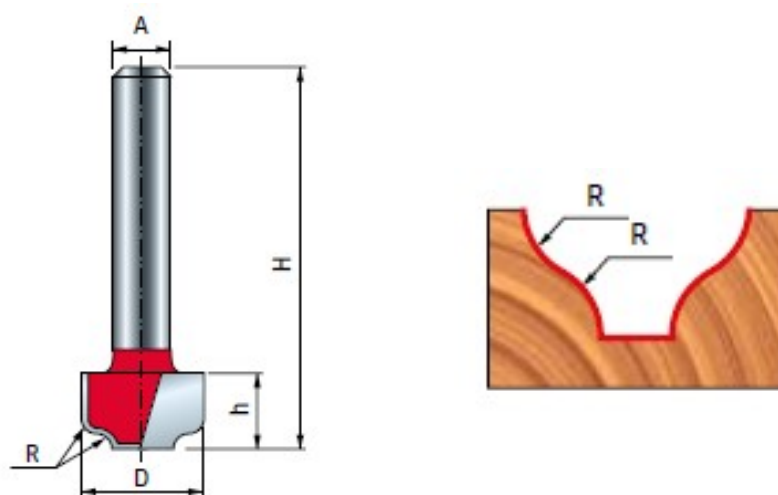


SCHEDA TECNICA

PARIDE

freud.



D mm	h mm	H mm	A mm	R mm	Z	Max RPM 1/min.	Code Codice	SAP SAP
12,7	8	40	6	1,6	2	24.000	39-15206P	F03FR01865
19	12,7	44,5	6	6,4	2	24.000	39-24006P	F03FR01875
22,2	10,4	42	6	3,2	2	24.000	39-15406P	F03FR01868
12,7	8	40	8	1,6	2	24.000	39-15208P	F03FR01866
19	12,7	44,5	8	6,4	2	24.000	39-24008P	F03FR01876
22,2	10,4	42	8	3,2	2	24.000	39-15408P	F03FR01869
19	12,7	44,5	12	6,4	2	24.000	39-24012P	F03FR01877

WWW.FERRAMENTAPARIDE.IT