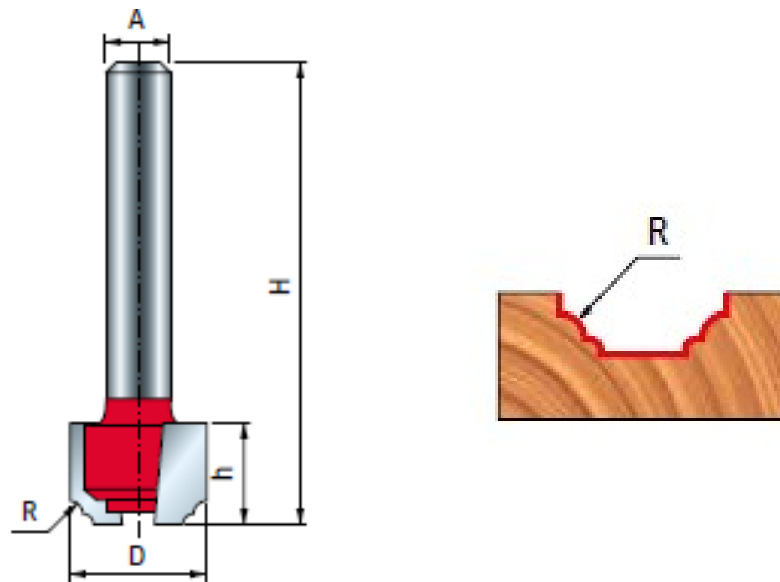


SCHEDA TECNICA

 **PARIDE**

freud.



| D | h | H | A | R | Z | Max RPM | Code | SAP |
|------|-----|------|----|-----|---|---------|-----------|------------|
| mm | mm | mm | mm | mm | | 1/min. | Codice | SAP |
| 12,7 | 9,5 | 41,5 | 6 | 1,2 | 2 | 24.000 | 39-30206P | F03FR01878 |
| 15,8 | 9,5 | 41,5 | 6 | 2,4 | 2 | 24.000 | 39-30406P | F03FR01881 |
| 22,2 | 12 | 44 | 6 | 3,2 | 2 | 24.000 | 39-30606P | F03FR01884 |
| 12,7 | 9,5 | 41,5 | 8 | 1,2 | 2 | 24.000 | 39-30208P | F03FR01879 |
| 15,8 | 9,5 | 41,5 | 8 | 2,4 | 2 | 24.000 | 39-30408P | F03FR01882 |
| 22,2 | 12 | 44 | 8 | 3,2 | 2 | 24.000 | 39-30608P | F03FR01885 |

WWW.FERRAMENTAPARIDE.IT