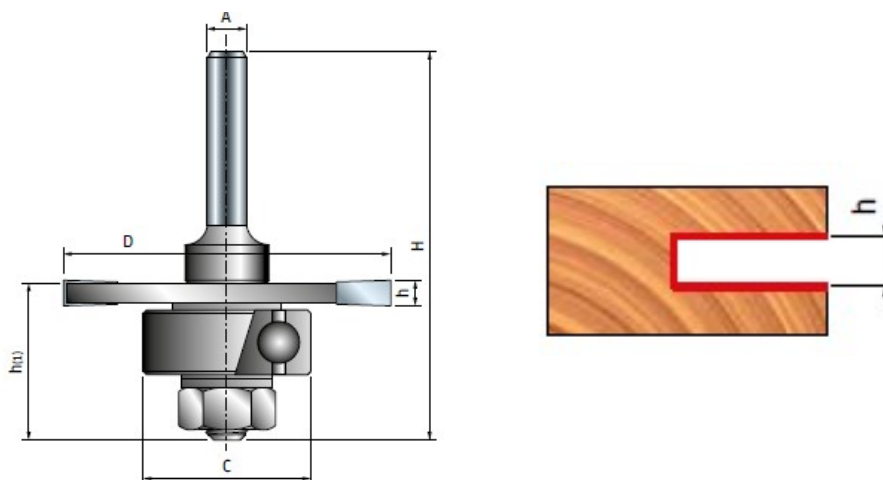


SCHEDA TECNICA

**PARIDE**

**freud.**



D	h	h1	H	A	C	Z	Max RPM	Code	SAP
mm	mm	mm	mm	mm	mm		1/min.	Codice	SAP
50,8	1,5	24,6	60,3	6	22	3	24.000	63-09906P	F03FR02049
50,8	1,6	24,6	60,3	6	22	3	24.000	63-10006P	F03FR02055
50,8	1,98	24,6	60,3	6	22	3	24.000	63-10406P	F03FR02058
50,8	2,4	24,6	60,3	6	22	3	24.000	63-10606P	F03FR02061
50,8	2,5	24,6	60,3	6	22	3	24.000	63-11306P	F03FR02079
50,8	3	24,6	60,3	6	22	3	24.000	63-11406P	F03FR02085
50,8	3,2	24,6	60,3	6	22	3	24.000	63-10806P	F03FR02064
50,8	3,5	24,6	60,3	6	22	3	24.000	63-11506P	F03FR02091
50,8	3,97	24,6	60,3	6	22	3	24.000	63-10906P	F03FR02067
50,8	4,75	24,6	60,3	6	22	3	24.000	63-11006P	F03FR02070
50,8	5	24,6	60,3	6	22	3	24.000	63-11606P	F03FR02097
50,8	5,95	24,6	60,3	6	22	3	24.000	63-11106P	F03FR02073
50,8	6,35	24,6	60,3	6	22	3	24.000	63-11206P	F03FR02076
50,8	1,5	24,6	60,3	8	22	3	24.000	63-09908P	F03FR02052
50,8	2,5	24,6	60,3	8	22	3	24.000	63-11308P	F03FR02082
50,8	3	24,6	60,3	8	22	3	24.000	63-11408P	F03FR02088
50,8	3,5	24,6	60,3	8	22	3	24.000	63-11508P	F03FR02094
50,8	5	24,6	60,3	8	22	3	24.000	63-11608P	F03FR02100

**WWW.FERRAMENTAPARIDE.IT**