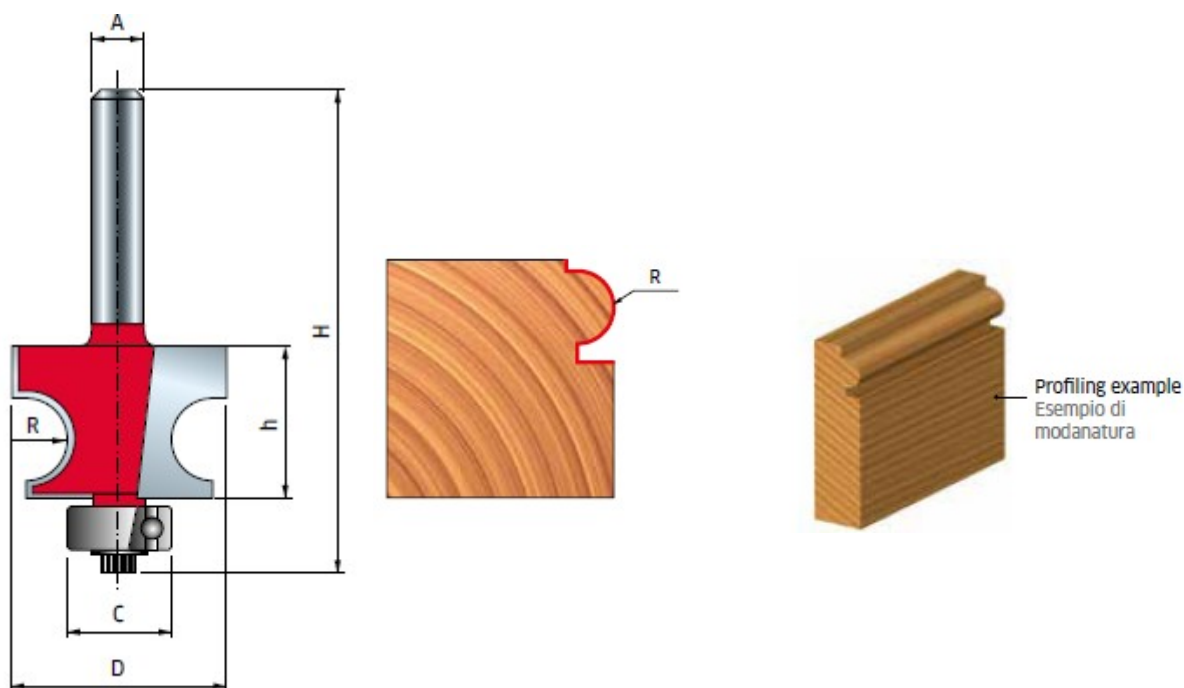


SCHEDA TECNICA

**PARIDE**

**freud.**



D	h	H	A	C	R	Z	Max RPM	Code	SAP
mm	mm	mm	mm	mm	mm		1/min.	Codice	SAP
22,2	14,3	57,1	6	12,7	3,2	2	24.000	80-10206P	F03FR02192
25,4	17,5	60,3	6	12,7	4,8	2	24.000	80-10406P	F03FR02195
30,2	22,2	65	6	12,7	7,1	2	18.000	80-10806P	F03FR02198
22,2	14,3	57,1	8	12,7	3,2	2	24.000	80-10208P	F03FR02193
25,4	17,5	60,3	8	12,7	4,8	2	24.000	80-10408P	F03FR02196
30,2	22,2	65	8	12,7	7,1	2	18.000	80-10808P	F03FR02199

**WWW.FERRAMENTAPARIDE.IT**