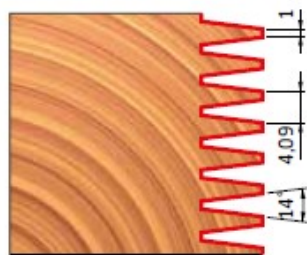
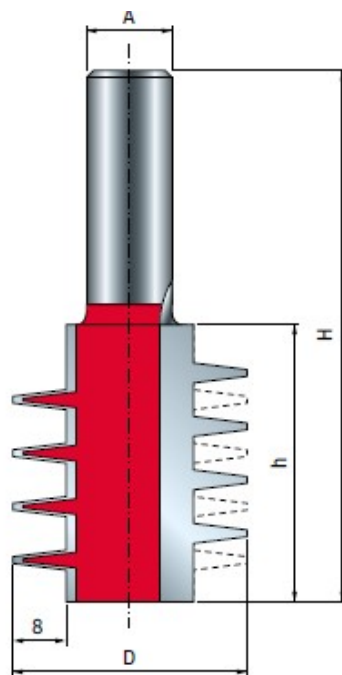


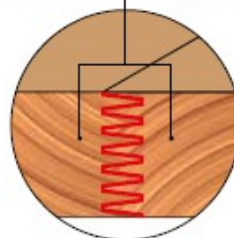
SCHEDA TECNICA

PARIDE

freud.



Opposite vein direction
Venatura contraria dei pannelli



D	h	H	A	Z	Max RPM	Code	SAP
mm	mm	mm	mm		1/min.	Codice	SAP
35	41,5	78	12	2	16.000	99-03712P	F03FR02440

WWW.FERRAMENTAPARIDE.IT