

GEZE TS 4000

Chiudiporta aereo con braccio a "V", forza di chiusura 1-6 e 5-7 secondo EN 1154

Descrizione tecnica

- ▶ Forza di chiusura regolabile secondo EN 1-6 e EN 5-7
- ▶ Una sola misura d'ingombro
- ▶ Spia ottica della forza
- ▶ Freno all'apertura e velocità di chiusura termostabile a regolazione frontale
- ▶ Colpo finale regolabile tramite braccio
- ▶ Valvola di sicurezza in apertura e in chiusura

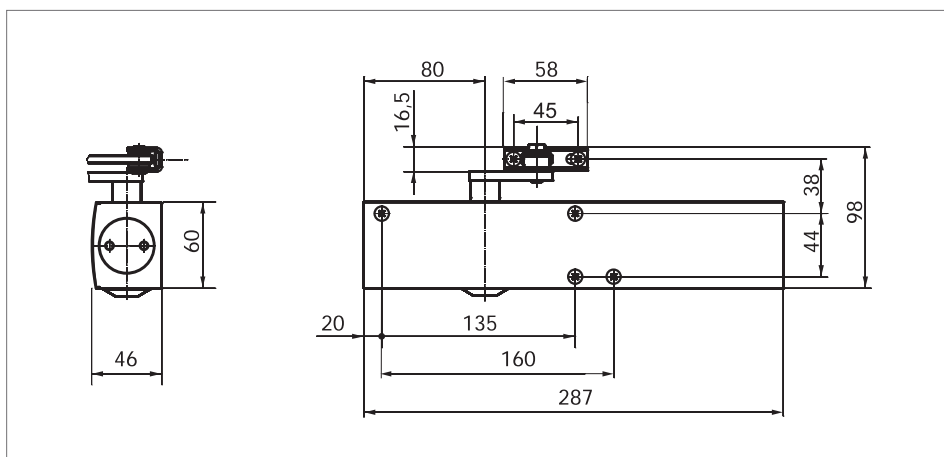


Fig. 20-1

Campo d'impiego

- ▶ Per porte a battente, con larghezza anta fino a 1400 mm (forza 1-6) e con larghezza anta fino a 1600 mm (forza 5-7)
- ▶ Per porte con apertura a destra e a sinistra senza alcuna modifica
- ▶ Per porte tagliafuoco e tagliafumo
- ▶ Possibilità di montaggio tradizionale, sull'anta, oppure sul telaio

Versione standard/fornitura

Chiudiporta GEZE TS 4000 completo di viteria e maschera di montaggio (piastra di montaggio non inclusa); occorre aggiungere: braccio

- ▶ **Versione GEZE TS 4000 con fermo**
attivo con angolo apertura max. 150°
(non è consentito l'impiego su porte tagliafuoco e tagliafumo)
- ▶ **Versione GEZE TS 4000 S**
con ritardo chiusura (fino a 30 sec.) a regolazione frontale
(il ritardo in chiusura non c'è attivo per un montaggio lato opposto alle cerniere / sul telaio)

Testo di capitolato

Chiudiporta aereo a cremagliera GEZE TS 4000 per montaggio sull'anta di porte tagliafuoco e tagliafumo, secondo EN 1154 A, forza di chiusura 1-6 e 5-7, forza di chiusura a regolazione frontale (forza 1-6), con velocità di chiusura e frenata all'apertura regolabili, con spia ottica per la visualizzazione della forza impostata, montaggio tradizionale lato cerniere/sull'anta, piastra di montaggio a scelta.

Colorazione:

- () argento
- () bronzo scuro
- () bianco
- () RAL ...

GEZE TS 4000 – Informazione per l'ordine

| Descrizione | Finitura | Codice |
|--|--------------------------|--------|
| GEZE TS 4000, forza di chiusura 1-6 Chiudiporta (solo corpo) | argento | 102789 |
| | bronzo scuro | 102790 |
| | bianco RAL 9016 | 102791 |
| | colorazioni RAL | 102792 |
| GEZE TS 4000, forza di chiusura 5-7 Chiudiporta (solo corpo) | argento | 102837 |
| | colorazioni RAL | 102838 |
| GEZE TS 4000 S, forza di chiusura 1-6 Chiudiporta con ritardo chiusura | argento | 107745 |
| | bronzo scuro | 107746 |
| | bianco RAL 9016 | 107747 |
| | colorazioni RAL | 107748 |
| Braccio a "V" senza fermo | argento | 102421 |
| | bronzo scuro | 102422 |
| | bianco RAL 9016 | 102423 |
| | color inox ¹⁾ | 102426 |
| | colorazioni RAL | 102425 |
| Braccio allungato per montaggio sul telaio (profondità spalletta 70-170 mm) | argento | 102431 |
| | bronzo scuro | 102432 |
| | bianco RAL 9016 | 102433 |
| | colorazioni RAL | 102434 |
| Braccio a "V" con fermo inseribile e disinseribile | argento | 102445 |
| | bronzo scuro | 102446 |
| | bianco RAL 9016 | 102447 |
| | colorazioni RAL | 102448 |
| Braccio a "V" con fermo non disinseribile | argento | 102454 |
| | bronzo scuro | 102455 |
| | bianco RAL 9016 | 102456 |
| | colorazioni RAL | 102457 |
| Continuazione GEZE TS 4000 – Informazione per l'ordine, ved. pagina 18 | | |

¹⁾ Versione color inox esecuzione solo per aree asciutte

Continuazione GEZE TS 4000 – Informazione per l'ordine

| Descrizione | | Finitura | Codice |
|--|-------|--------------------|--------|
| Materiale di montaggio | | | |
| Piastra di montaggio per porte su cui non è possibile un montaggio diretto | | argento | 049185 |
| | | bronzo scuro | 052351 |
| | | bianco RAL 9016 | 068627 |
| | | acciaio zincato | 057956 |
| | | colorazioni RAL | 029176 |
| Piastra ad "L" per montaggio lato opposto alle cerniere/sul telaio | | argento | 049240 |
| | | bronzo scuro | 052352 |
| Piastra per porte tuttovetro | | argento | 057126 |
| | | bronzo scuro | 057127 |
| | | bianco RAL 9016 | 009491 |
| | | colorazioni RAL | 009494 |
| Piastra per fissaggio parallelo | | argento | 053318 |
| | | bronzo scuro | 053319 |
| Piastra per arco ribassato (altezza arco max. 130 mm) | | argento | 059044 |
| | | bronzo scuro | 059045 |
| | | colorazioni RAL | 119472 |
| Dima fori | | | 053134 |
| Accessori | | | |
| Cappellotto di copertura (solo per montaggio sull'anta) | | argento | 067724 |
| | | bronzo scuro | 067725 |
| | | bianco RAL 9016 | 067726 |
| | | ottone lucido | 072698 |
| | | inox | 072696 |
| | | colorazioni RAL | 000756 |
| Prolunghe asse con ingranaggio frontale ¹⁾ , Lunghezza: | 10 mm | zincato | 103548 |
| | 15 mm | zincato | 103549 |
| | 20 mm | zincato | 103550 |
| | 10 mm | elettrocolore nero | 103677 |
| | 15 mm | elettrocolore nero | 103678 |
| | 20 mm | elettrocolore nero | 103679 |

¹⁾ L'impiego su porte tagliafuoco e tagliafumo è consentito solo se l'uso è menzionato sul decreto di omologazione

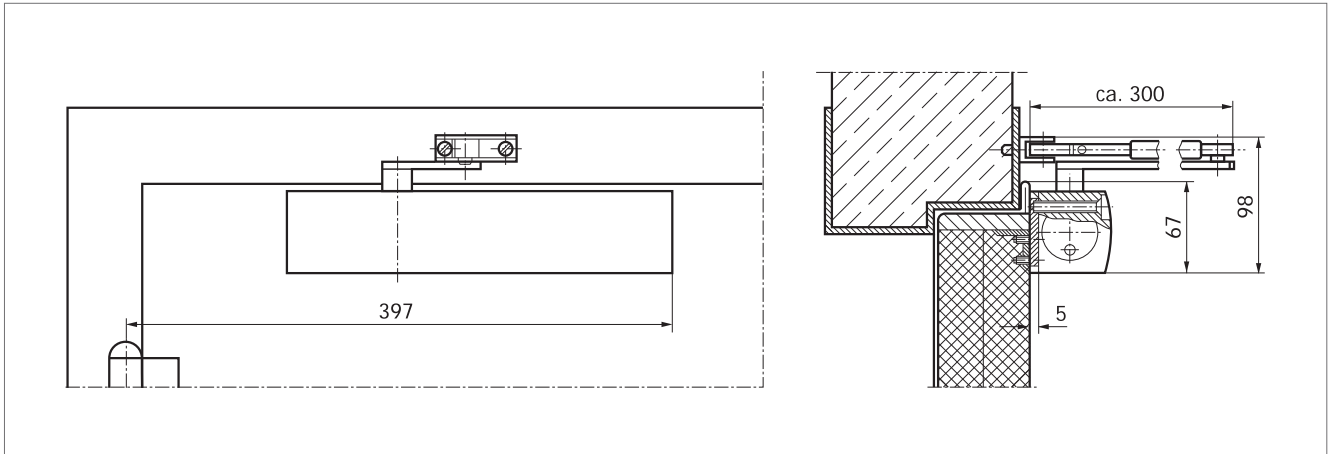


Fig. 23-1

Montaggio lato cerniere/sull'anta

Esempio di fissaggio del GEZE TS 4000 con piastra di montaggio, vedere Fig. 23-1

Montaggio con apposita piastra

Piastra di montaggio, spessore 5 mm, con schema fori conforme alle DIN EN 1154 Paragrafo 1, per porte senza fissaggio diretto del chiudiporta, vedere Fig. 23-2

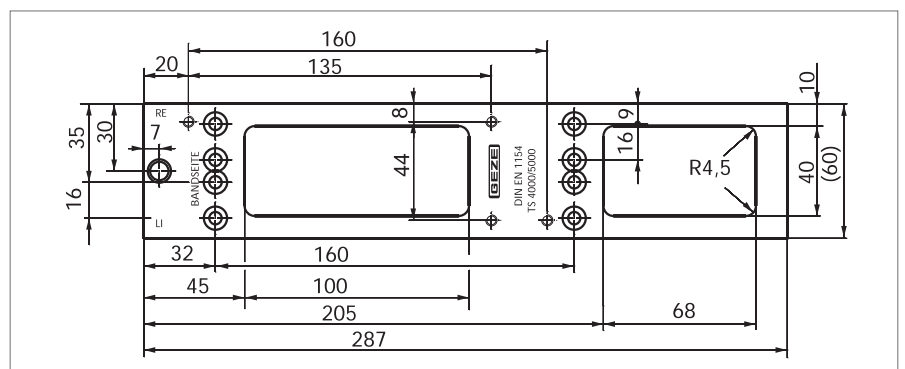


Fig. 23-2

Misure di montaggio per porta sinistra, vedere Fig. 23-3 per porta destra, vedere Fig. 23-4

Montaggio diretto

Misure di montaggio per porta sinistra, vedere Fig. 23-5 per porta destra, vedere Fig. 23-6

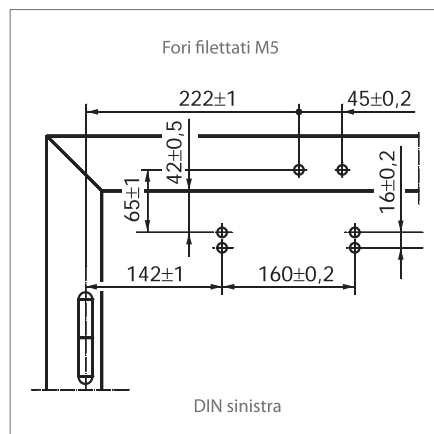


Fig. 23-3

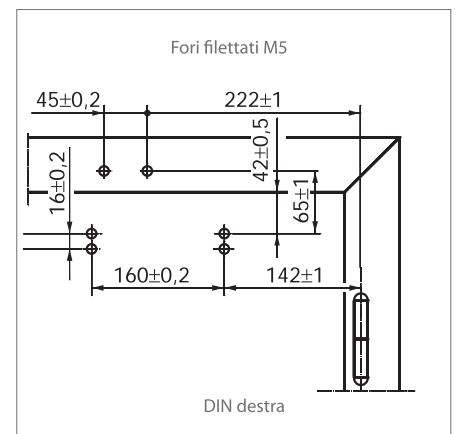


Fig. 23-4

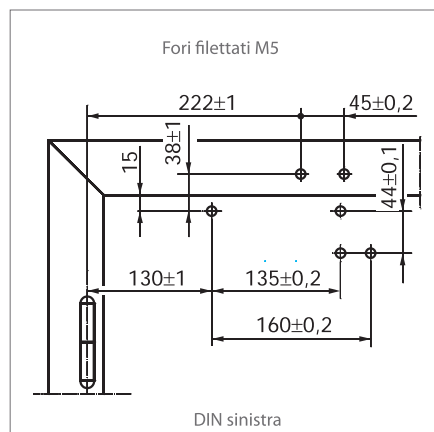


Fig. 23-5

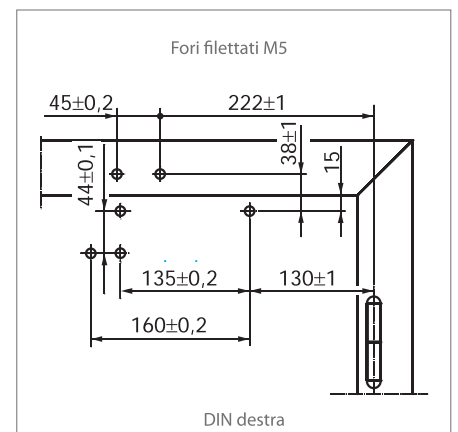


Fig. 23-6

GEZE TS 2000 V

Chiudiporta aereo con braccio a "V", forza di chiusura 2/4/5 secondo EN 1154

Descrizione tecnica

- ▶ Forza di chiusura variabile, forza 2/4/5 secondo EN 1154
- ▶ Una sola misura d'ingombro
- ▶ Velocità di chiusura a regolazione frontale
- ▶ Regolazione del colpo finale sul braccio
- ▶ Piastra di montaggio invisibile

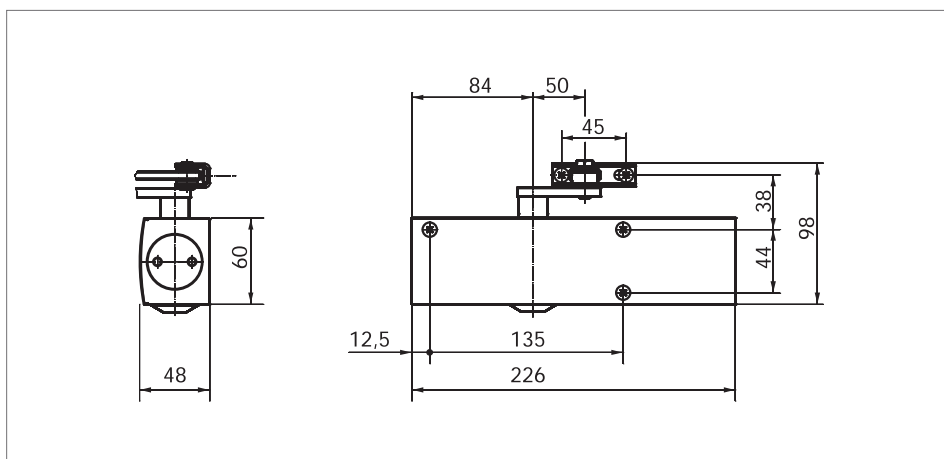


Fig. 12-1

Campo d'impiego

- ▶ Per porte ad anta singola, con larghezza fino a 1250 mm
- ▶ Per porte con apertura a destra e a sinistra senza alcuna modifica
- ▶ Possibilità di montaggio tradizionale, sull'anta, oppure sul telaio

Versione standard/fornitura

Chiudiporta GEZE TS 2000 V completo di viteria e maschera di montaggio (piastra di montaggio non inclusa); occorre aggiungere: braccio

- ▶ **Versione GEZE TS 2000 V con fermo**
per regolazione angolo di apertura tra 70° e 150°
- ▶ **Versione GEZE TS 2000 BV**
con colpo finale idraulico a regolazione frontale e con resistenza all'apertura non regolabile

Testo di capitolato

Chiudiporta aereo a cremagliera GEZE TS 2000 V con forza di chiusura variabile secondo EN 1154, forza 2,4 e 5 velocità di chiusura a regolazione frontale, montaggio normale lato cerniere/sull'anta, piastra di montaggio a scelta.
Colorazione:

- () argento
- () bronzo scuro
- () bianco
- () RAL ...

GEZE TS 2000 V – Informazione per l'ordine

| Descrizione | Finitura | Codice |
|---|--------------------------|--------|
| GEZE TS 2000 V Chiudiporta (solo corpo) | argento | 103386 |
| | bronzo scuro | 103387 |
| | bianco RAL 9016 | 103388 |
| | colorazioni RAL | 103389 |
| GEZE TS 2000 BV | argento | 103392 |
| | bronzo scuro | 103393 |
| | bianco RAL 9016 | 103394 |
| | colorazioni RAL | 103406 |
| Braccio a "V" senza fermo | argento | 102421 |
| | bronzo scuro | 102422 |
| | bianco RAL 9016 | 102423 |
| | color inox ¹⁾ | 102426 |
| | colorazioni RAL | 102425 |
| Braccio allungato per montaggio sul telaio (profondità spalletta 70-170 mm) | argento | 102431 |
| | bronzo scuro | 102432 |
| | bianco RAL 9016 | 102433 |
| | colorazioni RAL | 102434 |
| Braccio a "V" con fermo inseribile e disinseribile | argento | 102445 |
| | bronzo scuro | 102446 |
| | bianco RAL 9016 | 102447 |
| | colorazioni RAL | 102448 |
| Braccio a "V" con fermo non disinseribile | argento | 102454 |
| | bronzo scuro | 102455 |
| | bianco RAL 9016 | 102456 |
| | colorazioni RAL | 102457 |
| Continuazione GEZE TS 2000 V – Informazione per l'ordine, ved. pagina 14 | | |

¹⁾ Versione color inox esecuzione solo per aree asciutte

Continuazione GEZE TS 2000 V – Informazione per l'ordine

| Descrizione | | Finitura | Codice |
|--|-------|--------------------|--------|
| Materiale di montaggio | | | |
| Piastra di montaggio per porte su cui non è possibile un montaggio diretto | | | 055756 |
| Piastra per porte tuttovetro | | argento | 055773 |
| | | bronzo scuro | 055774 |
| | | bianco RAL 9016 | 009499 |
| | | colorazioni RAL | 009500 |
| Piastra ad "L" per montaggio lato opposto alle cerniere/sul telaio | | argento | 055766 |
| | | bronzo scuro | 055767 |
| | | colorazioni RAL | 104450 |
| Piastra per arco ribassato (altezza arco max. 130 mm) | | argento | 059044 |
| | | bronzo scuro | 059045 |
| Dima fori | | | 053134 |
| Accessori | | | |
| Cappellotto di copertura (solo per montaggio sull'anta) | | argento | 013487 |
| | | bronzo scuro | 014849 |
| | | bianco RAL 9016 | 014855 |
| | | ottone lucido | 072770 |
| | | inox | 072769 |
| | | colorazioni RAL | 014856 |
| Prolunghe asse a dentatura frontale, Lunghezza: | 10 mm | zincato | 103548 |
| | 15 mm | zincato | 103549 |
| | 20 mm | zincato | 103550 |
| | 10 mm | elettrocolore nero | 103677 |
| | 15 mm | elettrocolore nero | 103678 |
| | 20 mm | elettrocolore nero | 103679 |

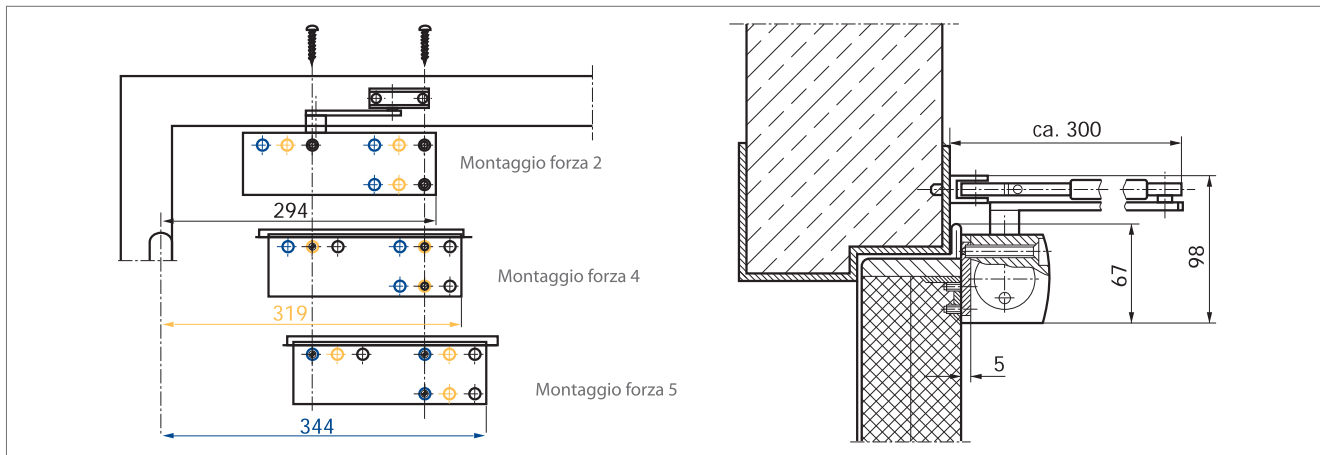


Fig. 15-1

Montaggio lato cerniere/sull'anta

Esempio di fissaggio del GEZE TS 2000 V, vedere Fig. 15-1

Per modificare la forza di chiusura, montare il chiudiporta sfalsato.

- = forza di chiusura 2
- = forza di chiusura 4
- = forza di chiusura 5 secondo EN 1154

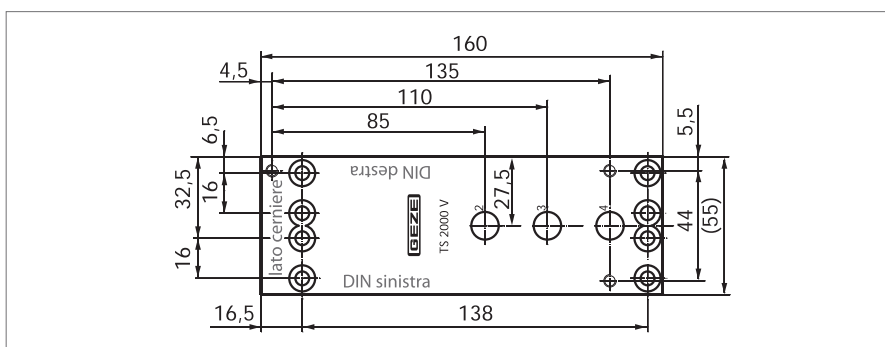


Fig. 15-2

Montaggio con apposita piastra

Piastra di montaggio, spessore 5 mm, con schema fori conforme alle DIN EN 1154 Paragrafo 1, per porte senza fissaggio diretto del chiudiporta, vedere Fig. 15-2

Misure di montaggio per porta sinistra, vedere Fig. 15-3 per porta destra, vedere Fig. 15-4

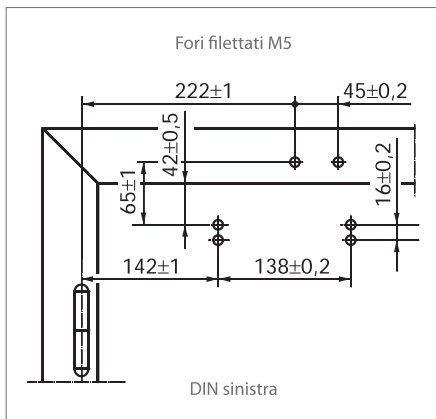


Fig. 15-3

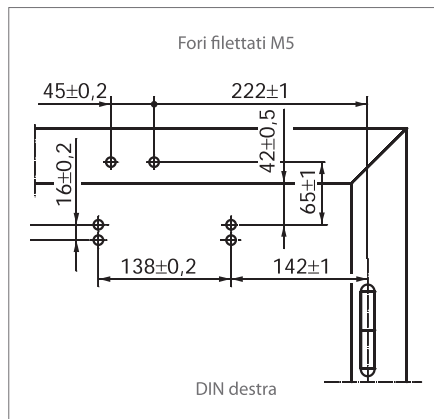


Fig. 15-4

Montaggio diretto

Misure di montaggio per porta sinistra, vedere Fig. 15-5 per porta destra, vedere Fig. 15-6

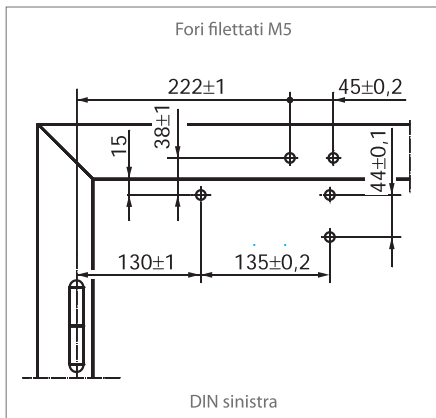


Fig. 15-5

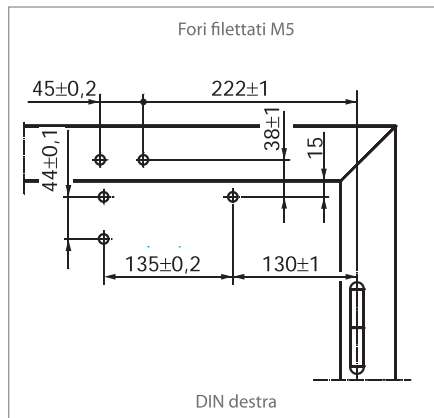


Fig. 15-6