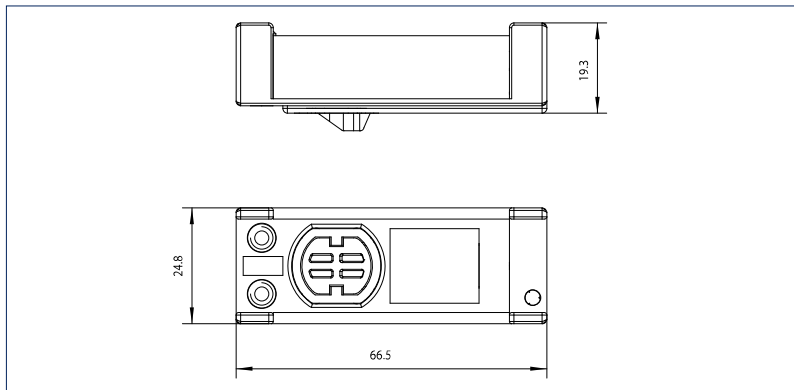


## Dispositivi di fermo meccanici GEZE

per braccio a slitta ISM, braccio a slitta standard / T-Stop / Boxer 20,7 mm e Boxer 12 mm



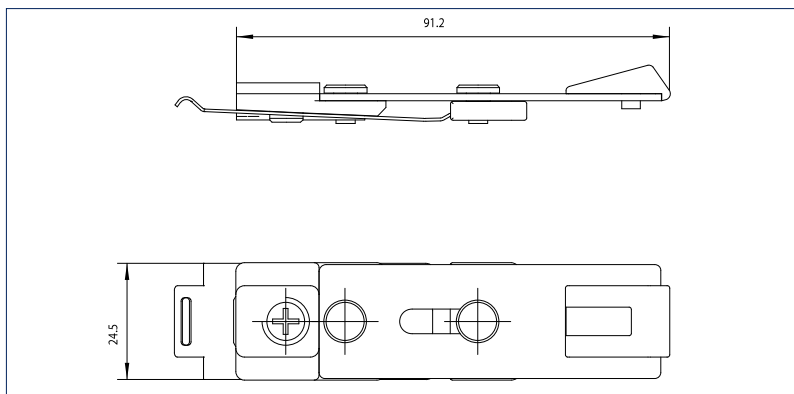
Dispositivo di fermo meccanico ISM



Dispositivo di fermo meccanico ISM



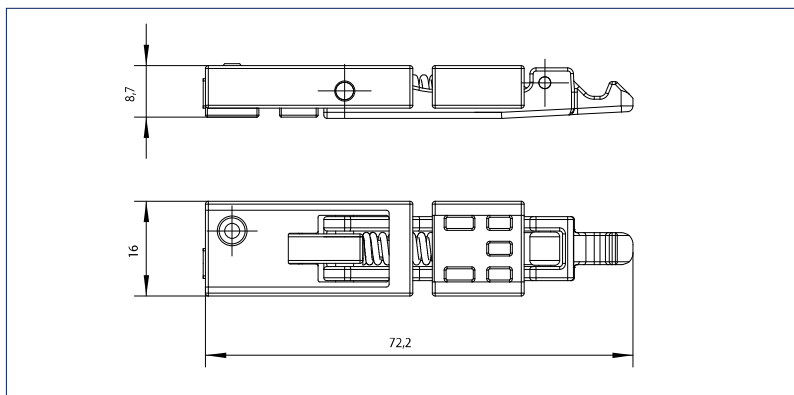
Dispositivo di fermo meccanico



Dispositivo di fermo meccanico braccio a slitta standard / T-Stop / Boxer 20,7 mm



Dispositivo di fermo meccanico Boxer 12 mm



Dispositivo di fermo meccanico Boxer 12 mm

### Campo di applicazione

- Per il bloccaggio meccanico dell'anta tra 80° e 130°

### Dispositivi di fermo meccanici GEZE - Informazioni per l'ordinazione

Descrizione	No. id.
Dispositivo di fermo meccanico GEZE per braccio a slitta ISM, forza di tenuta regolabile, calpestabile <sup>1)</sup>	118437
Dispositivo di fermo meccanico GEZE per braccio a slitta standard / T-Stop / Boxer 20,7 mm, forza di tenuta regolabile, attivabile e disattivabile, calpestabile	071924
Dispositivo di fermo meccanico GEZE per braccio a slitta Boxer 12 mm, forza di tenuta regolabile, non calpestabile	129145

1) Solo per braccio a slitta ISM standard