



Kanzleigebäude, Mannheim

## GEZE Boxer

Chiudiporta integrato



# Indice

GEZE Boxer  
Chiudiporta integrato  
forza di chiusura 2-4 o 3-6 secondo EN 1154 A . . . . . 3

GEZE Boxer E  
con fermo elettromeccanico . . . . . 6

GEZE Boxer P  
Chiudiporta integrato per porte a vento . . . . . 7

GEZE Boxer ISM  
con controllo sequenza di chiusura incorporato . . . . . 8

GEZE Boxer E-ISM  
con controllo sequenza di chiusura incorporato  
e con fermo elettromeccanico . . . . . 9

Centralina di rilevazione fumo GEZE RSZ 6 . . . . . 14

GEZE Boxer – Testo per l'ordine . . . . . 15



TECNICA DELLE PORTE



SISTEMI IN VETRO



SISTEMI AUTOMATICI DI PORTE



RWA E TECNICA DELLE FINISTRE



TECNICA DI SICUREZZA

# Chiudiporta integrato GEZE Boxer, forza di chiusura 2-4 oppure 3-6 secondo EN 1154 A

## Caratteristiche del prodotto

- ▶ Forza di chiusura 2-4 oppure 3-6 secondo EN 1154 A
- ▶ Chiudiporta completamente integrato nell'anta della porta
- ▶ Slitta visibile solo all'apertura della porta
- ▶ Regolazioni una volta installato: forza di chiusura, velocità di chiusura, colpo finale idraulico e smorzamento in apertura idraulico
- ▶ Colorazione: argento

## Campo d'impiego

- ▶ Per porte destre e sinistre
- ▶ Forza 2-4:
  - peso massimo anta 130 kg
  - per ante di larghezza massima 1100 mm
  - per porte con spessore minimo anta di 40 mm
- ▶ Forza 3-6:
  - peso massimo anta 180 kg
  - per ante di larghezza massima 1400 mm
  - per porte con spessore minimo anta di 50 mm

## Applicazione standard

Chiudiporta integrato GEZE Boxer completo di elementi di fissaggio e istruzioni di montaggio. Necessario con questo braccio a slitta con leva.

## Applicazione con fermo meccanico

Chiudiporta integrato GEZE Boxer completo di elementi di fissaggio e istruzioni di montaggio. Necessario con questo braccio a slitta con leva e fermo meccanico che permette la regolazione e l'impostazione dell'angolo di fermo della porta tra gli 80° e i 120°.

## Applicazione con fermo elettromeccanico

Chiudiporta integrato GEZE Boxer completo di elementi di fissaggio e istruzioni di montaggio. Necessario con questo braccio a slitta con leva e fermo elettromeccanico.



Testo di capitolato

Chiudiporta integrato GEZE BOXER per porte a battente di spessore minimo 40 mm, forza 2-4 secondo EN 1154 A  
 Con braccio a slitta, regolabile una volta installato: forza di chiusura, velocità di chiusura, colpo finale idraulico, smorzamento in apertura idraulico.

Il chiudiporta è completamente incassato nell'anta, il braccio a slitta è visibile solo all'apertura dell'anta.

Per ante di peso massimo 130 Kg. e di larghezza massima 1100 mm. Per ante a battente destre e sinistre.

Colorazione: argento

Testo di capitolato

Chiudiporta integrato GEZE BOXER per porte a battente di spessore minimo 50 mm, forza 3-6 secondo EN 1154 A  
 Con braccio a slitta, regolabile una volta installato: forza di chiusura, velocità di chiusura, colpo finale idraulico, smorzamento in apertura idraulico.

Il chiudiporta è completamente incassato nell'anta, il braccio a slitta è visibile solo all'apertura dell'anta.

Per ante di peso massimo 180 Kg. e di larghezza massima 1400 mm. Per ante a battente destre e sinistre.

Colorazione: argento

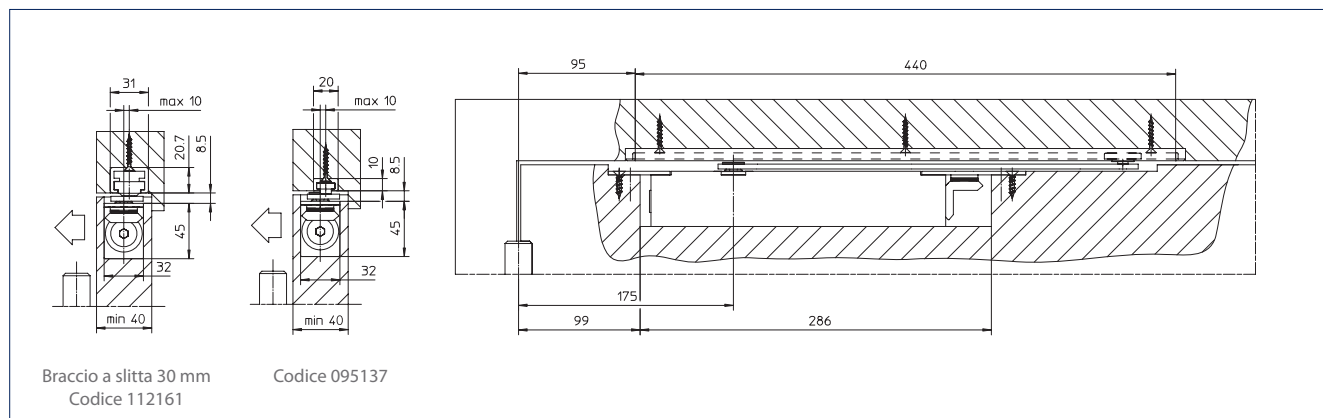


Fig. 04-1 · GEZE Boxer forza 2-4 con braccio a slitta

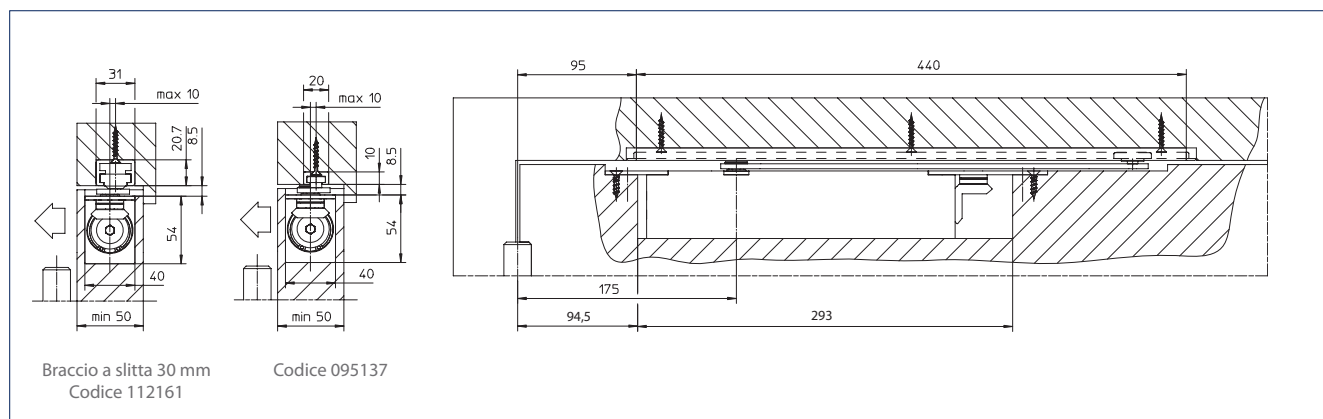


Fig 04-2 · GEZE Boxer forza 3-6 con braccio a slitta

Testo di capitolato

Chiudiporta integrato GEZE BOXER con fermo meccanico, per porte a battente di spessore minimo 40 mm forza 2-4 secondo EN 1154 A

Con braccio a slitta con fermo meccanico, angolo di fermo regolabile tra gli 80° e i 120° circa, Regolabili una volta installato: forza di chiusura, velocità di chiusura, colpo finale idraulico, smorzamento in apertura idraulico.

Il chiudiporta è completamente incassato nell'anta, il braccio a slitta è visibile solo all'apertura dell'anta.

Per ante di peso massimo 130 Kg. e di larghezza massima 1100 mm. Per ante a battente destre e sinistre.

Colorazione: argento

Testo di capitolato

Chiudiporta integrato GEZE BOXER con fermo meccanico, per porte a battente di spessore minimo 50 mm forza 3-6 secondo EN 1154 A

Con braccio a slitta con fermo meccanico, angolo di fermo regolabile tra gli 80° e i 120° circa, Regolabili una volta installato: forza di chiusura, velocità di chiusura, colpo finale idraulico, smorzamento in apertura idraulico.

Il chiudiporta è completamente incassato nell'anta, il braccio a slitta è visibile solo all'apertura dell'anta.

Per ante di peso massimo 180 Kg. e di larghezza massima 1400 mm. Per ante a battente destre e sinistre.

Colorazione: argento

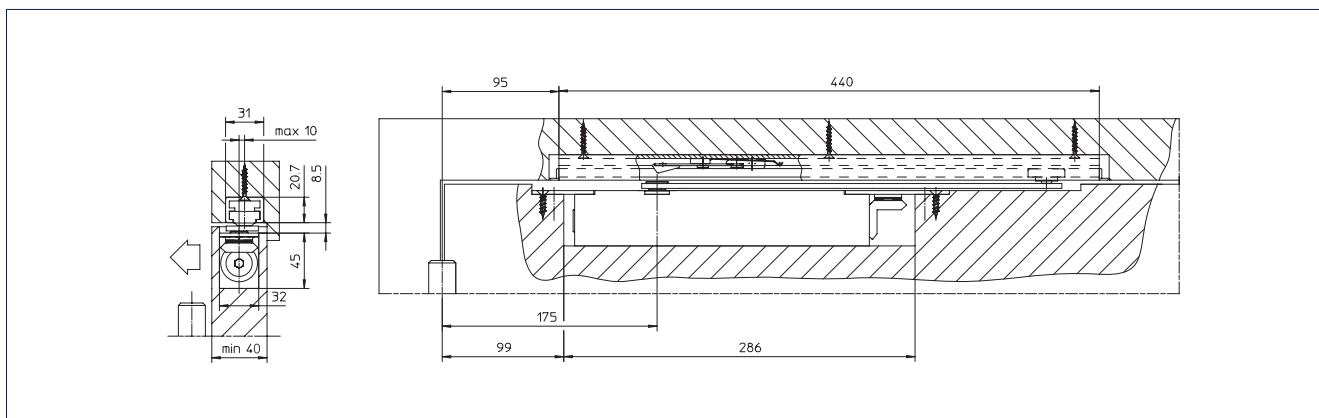


Fig. 05-1 · GEZE Boxer forza 2-4 con braccio a slitta con fermo meccanico

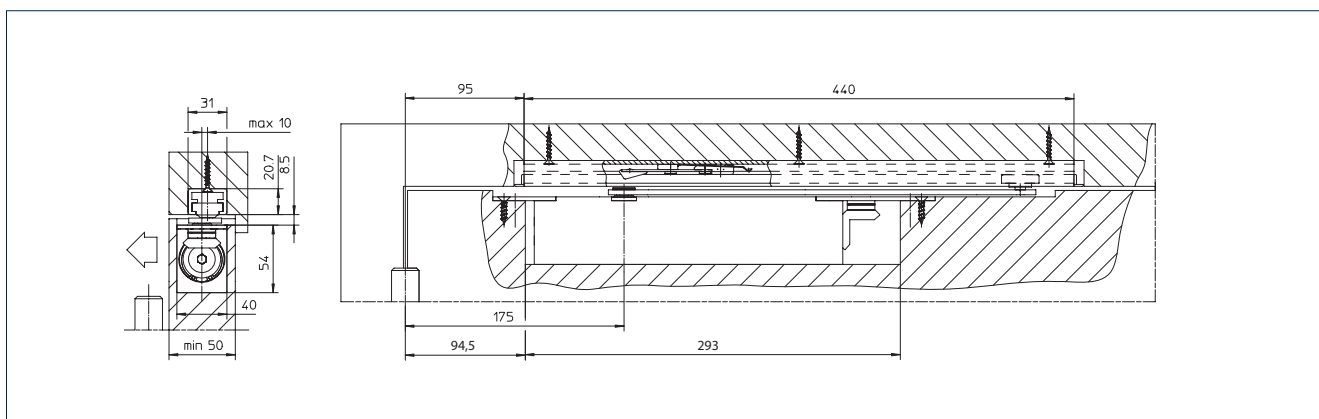


Fig. 05-2 · GEZE Boxer forza 3-6 con braccio a slitta con fermo meccanico

**Testo di capitolato**

Chiudiporta integrato GEZE BOXER E, 24 V DC,  
per porte a battente di spessore minimo 40 mm  
forza 2-4 secondo EN 1154 A

Con braccio a slitta con fermo elettromeccanico regolabile  
a un punto esatta tra gli 80° e i 120° secondo EN 1155.  
Regolabili una volta installato:  
forza di chiusura, velocità di chiusura, colpo finale idraulico,  
smorzamento in apertura idraulico.

Il chiudiporta è completamente incassato nell'anta,  
il braccio a slitta è visibile solo all'apertura dell'anta.

Per ante di peso massimo 130 Kg. e di larghezza massima  
1100 mm. Per ante a battente destre e sinistre.

Colorazione: argento

**Testo di capitolato**

Chiudiporta integrato GEZE BOXER E, 24 V DC,  
per porte a battente di spessore minimo 50 mm  
forza 3-6 secondo EN 1154 A

Con braccio a slitta con fermo elettromeccanico regolabile  
a un punto esatta tra gli 80° e i 120° secondo EN 1155.  
Regolabili una volta installato:  
forza di chiusura, velocità di chiusura, colpo finale idraulico,  
smorzamento in apertura idraulico.

Il chiudiporta è completamente incassato nell'anta,  
il braccio a slitta è visibile solo all'apertura dell'anta.

Per ante di peso massimo 180 Kg. e di larghezza massima  
1400 mm. Per ante a battente destre e sinistre.

Colorazione: argento

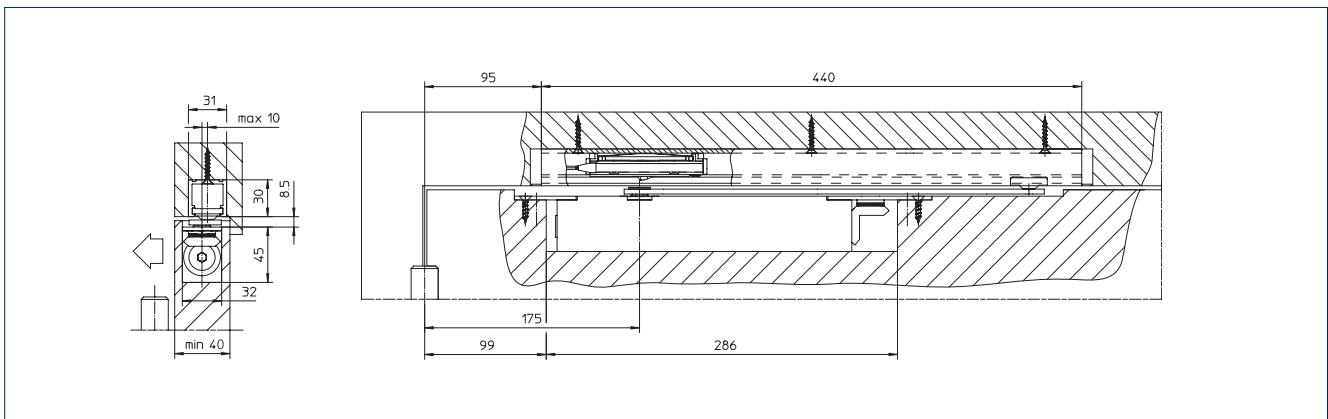


Fig. 06-1 · GEZE Boxer forza 2-4 con braccio a slitta con fermo elettromeccanico

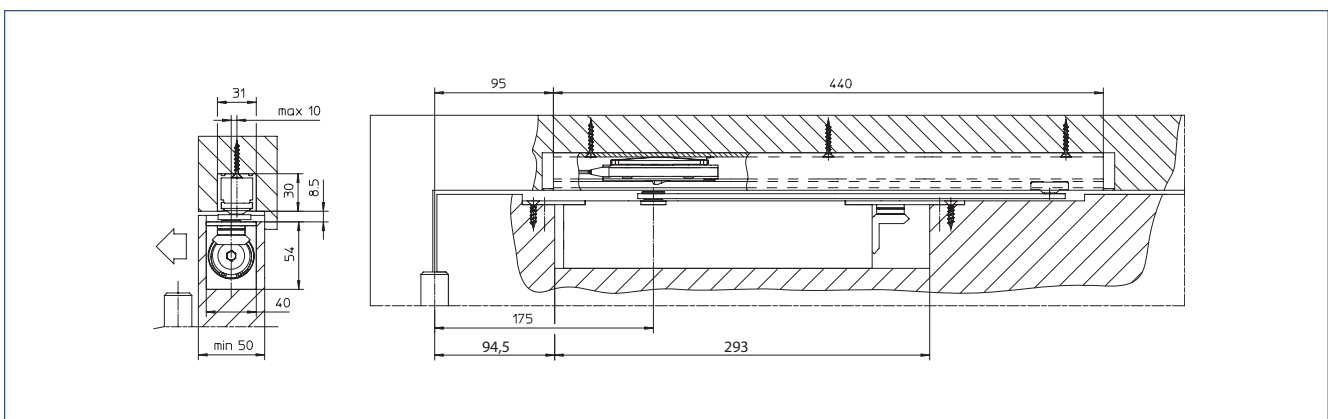


Fig. 06-2 · GEZE Boxer forza 3-6 con braccio a slitta con fermo elettromeccanico

## Chiudiporta integrato GEZE Boxer P per porte a vento

### Caratteristiche del prodotto

- ▶ Forza di chiusura 2-4 secondo EN 1154
- ▶ Chiudiporta completamente integrato nell'anta della porta
- ▶ Slitta visibile solo all'apertura della porta
- ▶ Regolazioni una volta installato: forza di chiusura, velocità di chiusura, colpo finale idraulico e smorzamento in apertura idraulico

### Campo d'impiego

- ▶ Per porte a vento
- ▶ Peso massimo anta 80 kg
- ▶ Per ante di larghezza 1000 mm
- ▶ Per porte con spessore minimo anta di 40 mm



### Testo di capitolato

Chiudiporta integrato GEZE Boxer P per porte a vento con spessore minimo anta di 40 mm forza 2-4 secondo EN 1154 A  
 Con braccio a slitta, regolabile una volta installato: forza di chiusura, velocità di chiusura, colpo finale idraulico e smorzamento in apertura idraulico.

Il chiudiporta è completamente incassato nell'anta, il braccio a slitta è visibile solo all'apertura dell'anta.

Per ante di peso massimo 80 Kg. e di larghezza massima 1000 mm.

- ( ) con braccio a slitta
- ( ) con braccio a slitta con fermo meccanico
- ( ) con braccio a slitta con fermo elettromeccanico

Colorazione: argento

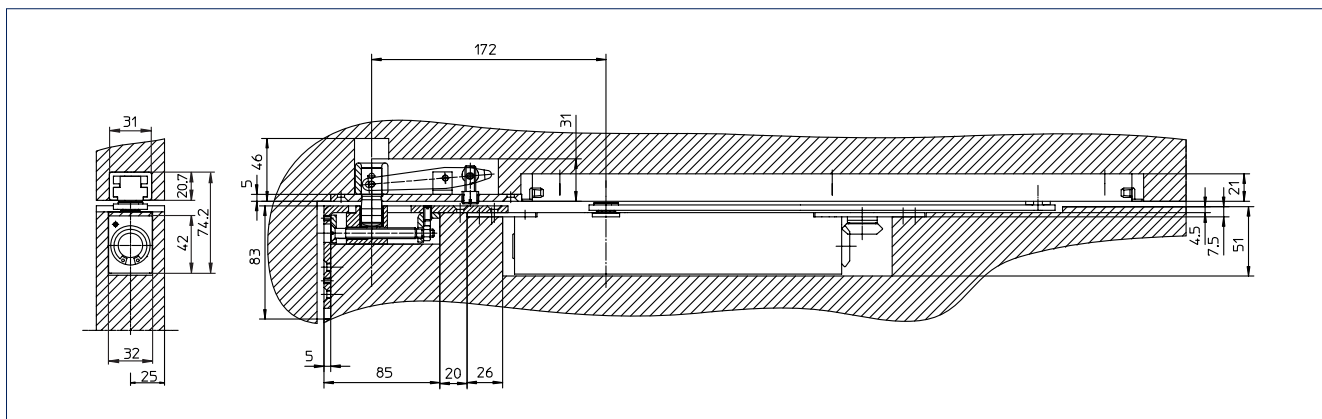


Fig. 07-1 · Chiudiporta integrato GEZE Boxer P per porte a vento

# GEZE Boxer ISM per porte a due ante, con controllo sequenza di chiusura meccanico incorporato

## Caratteristiche del prodotto

- ▶ Forza di chiusura EN 1154 A 2-4 o 3-6
- ▶ Braccio a slitta ISM con controllo sequenza di chiusura meccanico incorporato secondo EN 1158
- ▶ Chiudiporta completamente integrato nell'anta della porta
- ▶ Slitta visibile solo all'apertura della porta
- ▶ Fermo meccanico è conveniente per l'aggiornamento delle due ante
- ▶ Regolazioni una volta installato: forza di chiusura, velocità di chiusura, colpo finale idraulico e smorzamento in apertura idraulico
- ▶ Colorazione: argento

## Campo d'impiego

- ▶ Per porte destre e sinistre a due ante
- ▶ Forza 2-4:
  - peso massimo anta 130 Kg circa
  - per ante di larghezza minima 1300 mm e massima 2200 mm, anta secondaria minima 540 mm
  - per porte con spessore minimo anta di 40 mm
- ▶ Forza 3-6:
  - peso massimo anta 180 Kg circa
  - per ante di larghezza minima 1300 mm e massima 2800 mm, anta secondaria minima 540 mm
  - per porte con spessore minimo anta di 50 mm



La sistema GEZE Boxer ISM per porte a due ante contiene un controllo sequenza di chiusura integrato per entrambi le ante.

Le ante sono nella posizione aperta quando la porta va essere chiuso. La funzione di chiusura conseguente è fornita dall'anta principale tenere-aperto ("attende") finché l'anta secondaria è chiusa.

## Testo di capitolato

Sistema chiudiporta integrato GEZE Boxer ISM per porte a due ante, forza 2-4 secondo EN 1154 A, per porte con spessore minimo anta 40 mm, con braccio a slitta con controllo sequenza di chiusura meccanico incorporato secondo EN 1158, regolabile una volta installato: forza di chiusura, velocità di chiusura, colpo finale idraulico e smorzamento in apertura idraulico.

Il chiudiporta è completamente incassato nell'anta, il braccio a slitta è visibile solo all'apertura dell'anta.

Per ante di larghezza minima 1300 mm e massima 2200 mm.

Colore: argento

## Testo di capitolato

Sistema chiudiporta integrato GEZE Boxer ISM per porte a due ante, forza 3-6 secondo EN 1154 A, per porte con spessore minimo anta 50 mm, con braccio a slitta con controllo sequenza di chiusura meccanico incorporato secondo EN 1158, regolabile una volta installato: forza di chiusura, velocità di chiusura, colpo finale idraulico e smorzamento in apertura idraulico.

Il chiudiporta è completamente incassato nell'anta, il braccio a slitta è visibile solo all'apertura dell'anta.

Per ante di larghezza minima 1300 mm e massima 2800 mm.

Colore: argento



## GEZE Boxer E-ISM per porte a due ante con controllo sequenza di chiusura e con fermo elettromeccanico



La sistema GEZE Boxer E-ISM per porte a due ante con fermo elettromeccanico per entrambi le ante e con controllo sequenza di chiusura integrato per entrambi le ante.

Le ante sono nella posizione aperta con fermo elettromeccanico impegnato quando la porta va essere chiuso. La funzione di chiusura conseguente è fornita dall'anta principale quale inizia la chiusura dell'anta secondaria e tenere-aperto ("attende") finché l'anta secondaria è chiusa.

### Caratteristiche del prodotto

- ▶ Forza di chiusura 2-4 oppure 3-6 secondo EN 1154 A
- ▶ Braccio a slitta E-ISM con controllo sequenza di chiusura integrato secondo EN 1158 e con fermo elettromeccanico per entrambi le ante secondo EN 1155
- ▶ Chiudiporta completamente integrato nell'anta della porta
- ▶ Slitta visibile solo all'apertura della porta
- ▶ Regolazioni una volta installato: forza di chiusura, velocità di chiusura, colpo finale idraulico e smorzamento in apertura idraulico
- ▶ Colorazione: argento

### Campo d'impiego

Stesso come per la sistema GEZE Boxer ISM per porte a due ante

### Dati elettrici

- ▶ Tensione d'esercizio 24 V DC  $\pm$  15%
- ▶ Alimentare il consumo 2 x 100 mA
- ▶ Periodo d'impegno 100%

### Testo di capitolato

Sistema chiudiporta integrato GEZE Boxer E-ISM, 24 V DC, per porte a due ante, con spessore minimo anta 40 mm, forza 2-4 secondo EN 1154 A, con braccio a slitta con controllo sequenza di chiusura meccanico integrato secondo EN 1158, con fermo elettromeccanico per entrambi le ante secondo EN 1155, angolo di fermo regolabile tra gli 80° e i 120° circa, Regolabili una volta installato: forza di chiusura, velocità di chiusura, colpo finale idraulico, smorzamento in apertura idraulico.

Il chiudiporta è completamente incassato nell'anta, il braccio a slitta è visibile solo all'apertura dell'anta.

Per ante di larghezza minima 1300 mm e massima 2200 mm.

Colore: argento

### Testo di capitolato

Sistema chiudiporta integrato GEZE Boxer E-ISM, 24 V DC, per porte a due ante, con spessore minimo anta 50 mm, forza 3-6 secondo EN 1154 A, con braccio a slitta con controllo sequenza di chiusura meccanico integrato secondo EN 1158, con fermo elettromeccanico per entrambi le ante secondo EN 1155, angolo di fermo regolabile tra gli 80° e i 120° circa, Regolabili una volta installato: forza di chiusura, velocità di chiusura, colpo finale idraulico, smorzamento in apertura idraulico.

Il chiudiporta è completamente incassato nell'anta, il braccio a slitta è visibile solo all'apertura dell'anta.

Per ante di larghezza minima 1300 mm e massima 2800 mm.

Colore: argento

## Braccio a slitta ISM/E-ISM

### per Boxer forza 2-4 oppure 3-6, porta in legno

#### Dimensioni GEZE Boxer forza 2-4

- ▶ Larghezza anta minima  
B = 1300 mm
- ▶ Larghezza anta massima  
B = 2200 mm

Larghezza anta secondaria  
minima = 540 mm  
più lo spazio richiesto per  
il dispositivo di chiudere  
per l'anta secondaria

Angolo di aperto 120° circa

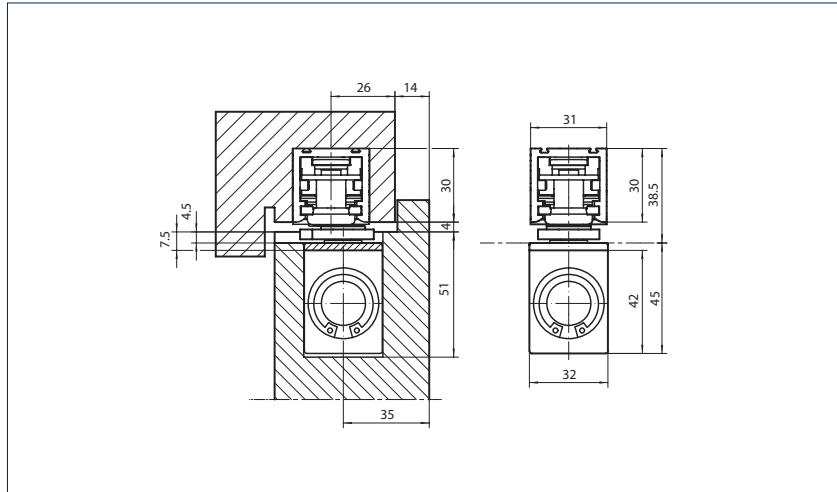


Fig. 10-1 · Dimensioni GEZE Boxer forza 2-4 (ISM/E-ISM, porta in legno)

#### Dimensioni GEZE Boxer forza 3-6

- ▶ Larghezza anta minima  
B = 1300 mm
- ▶ Larghezza anta massima  
B = 2800 mm

Larghezza anta secondaria  
minima = 540 mm  
più lo spazio richiesto per  
il dispositivo di chiudere  
per l'anta secondaria

Angolo di aperto 120° circa

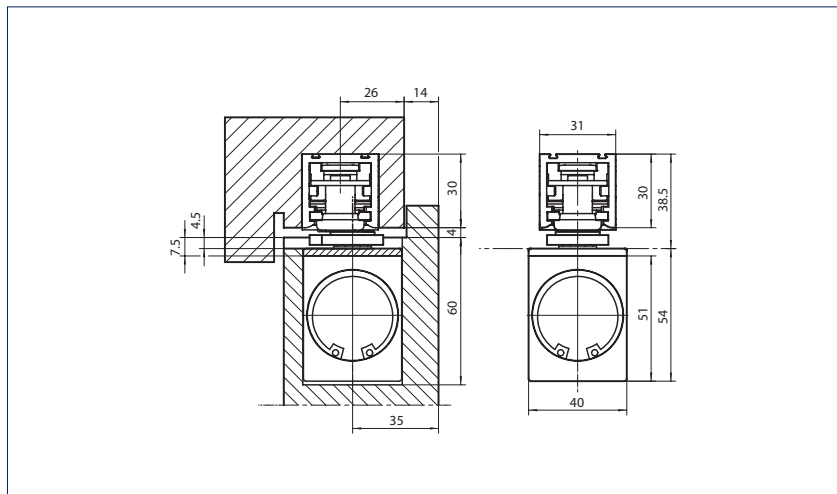


Fig. 10-2 · Dimensioni GEZE Boxer forza 3-6 (ISM/E-ISM, porta in legno)



# Braccio a slitta ISM/E-ISM per Boxer forza 2-4 oppure 3-6, porta in alluminio

## Dimensioni GEZE Boxer forza 2-4

- ▶ Larghezza anta minima  
B = 1300 mm
- ▶ Larghezza anta massima  
B = 2200 mm

Larghezza anta secondaria  
minima = 540 mm  
più lo spazio richiesto per  
il dispositivo di chiudere  
per l'anta secondaria

Angolo di aperto 120° circa

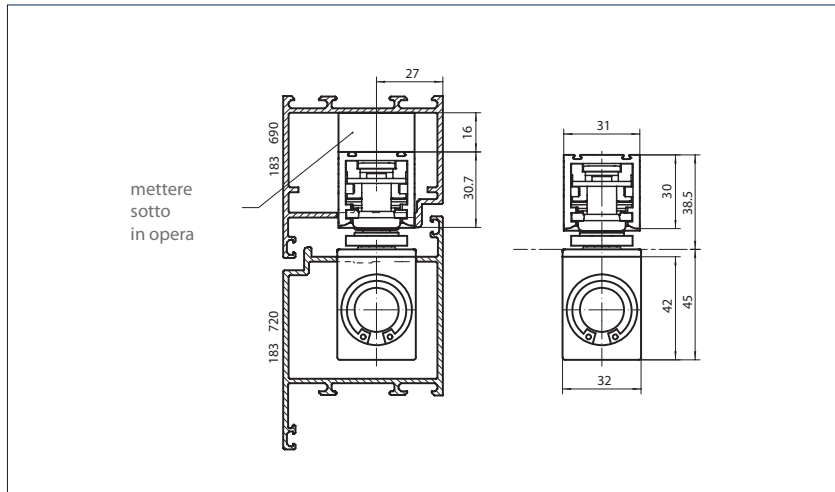


Fig. 12-1 · Dimensioni GEZE Boxer forza 2-4 (ISM/E-ISM, porta in alluminio)

## Dimensioni GEZE Boxer forza 3-6

- ▶ Larghezza anta minima  
B = 1300 mm
- ▶ Larghezza anta massima  
B = 2800 mm

Larghezza anta secondaria  
minima = 540 mm  
più lo spazio richiesto per  
il dispositivo di chiudere  
per l'anta secondaria

Angolo di aperto 120° circa

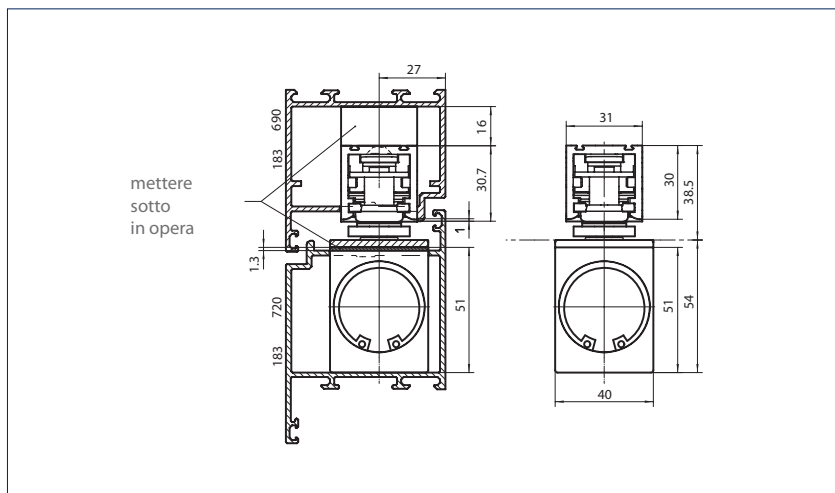


Fig. 12-2 · Dimensioni GEZE Boxer forza 3-6 (ISM/E-IS, porta in alluminio)

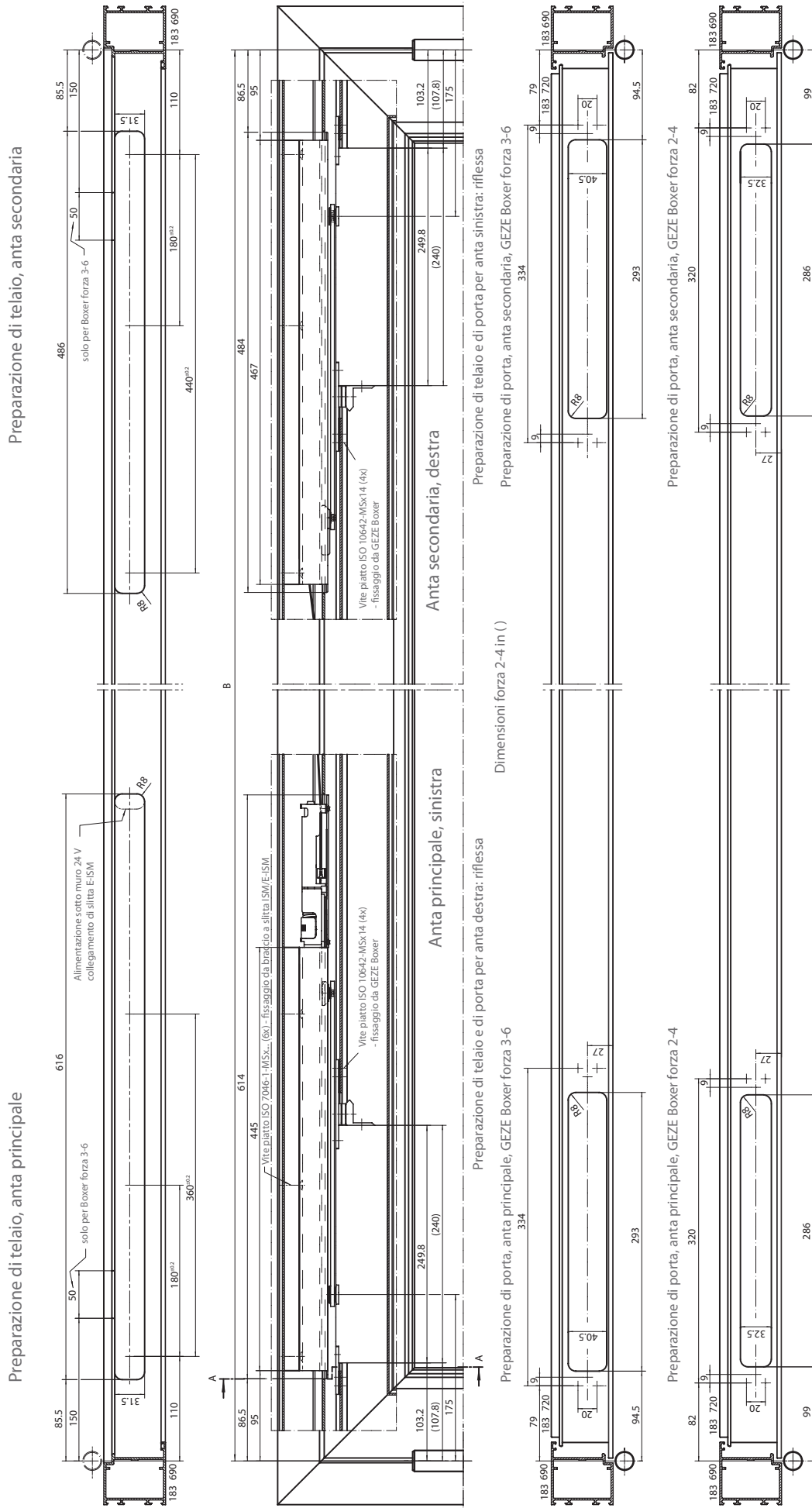


Fig. 13-1 · Braccio a slitta ISM/E-ISM per Boxer forza 2-4/3-6, porta in alluminio

# Centralina di rilevazione fumo GEZE RSZ6



Centralina rilevazione fumo con adattamento automatico della sogliadi emergenza

La centralina di rilevazione fumo RSZ 6 serve a riconoscere prontamente il fuoco e allo stesso tempo a comandare gli impianti di ritenuta in apertura per chiusure tagliafuoco con alimentatore integrato con tensione di uscita 24 V DC.

**Dati elettrici**

- ▶ Individuazione fumo – principio ottico della luce diffusa
- ▶ Alimentazione a rete 230 V AC, sotto muro
- ▶ Tensione d’esercizio 230 V AC, 50 Hz, 6.3 W
- ▶ Potenza totale allacciata, max. 200 mA
- ▶ Temperatura ambiente da 0° a +50° C
- ▶ Grado di protezione IP 20

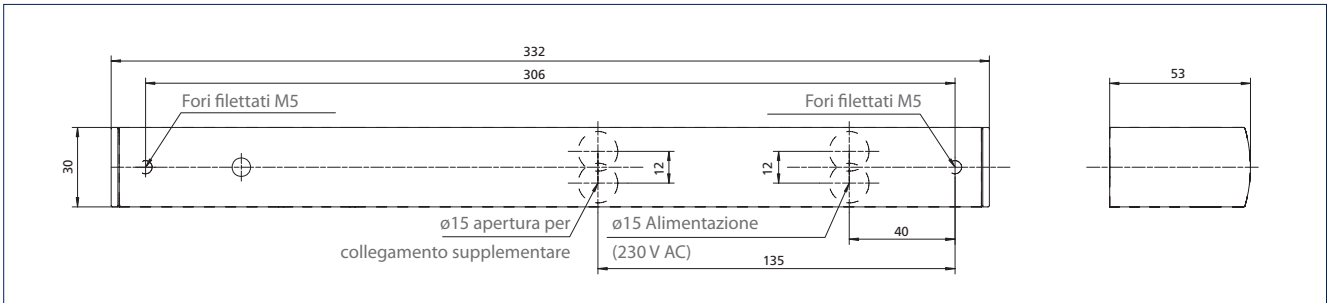


Fig. 14-1 - Dimensioni centralina di rilevazione fumo RSZ 6

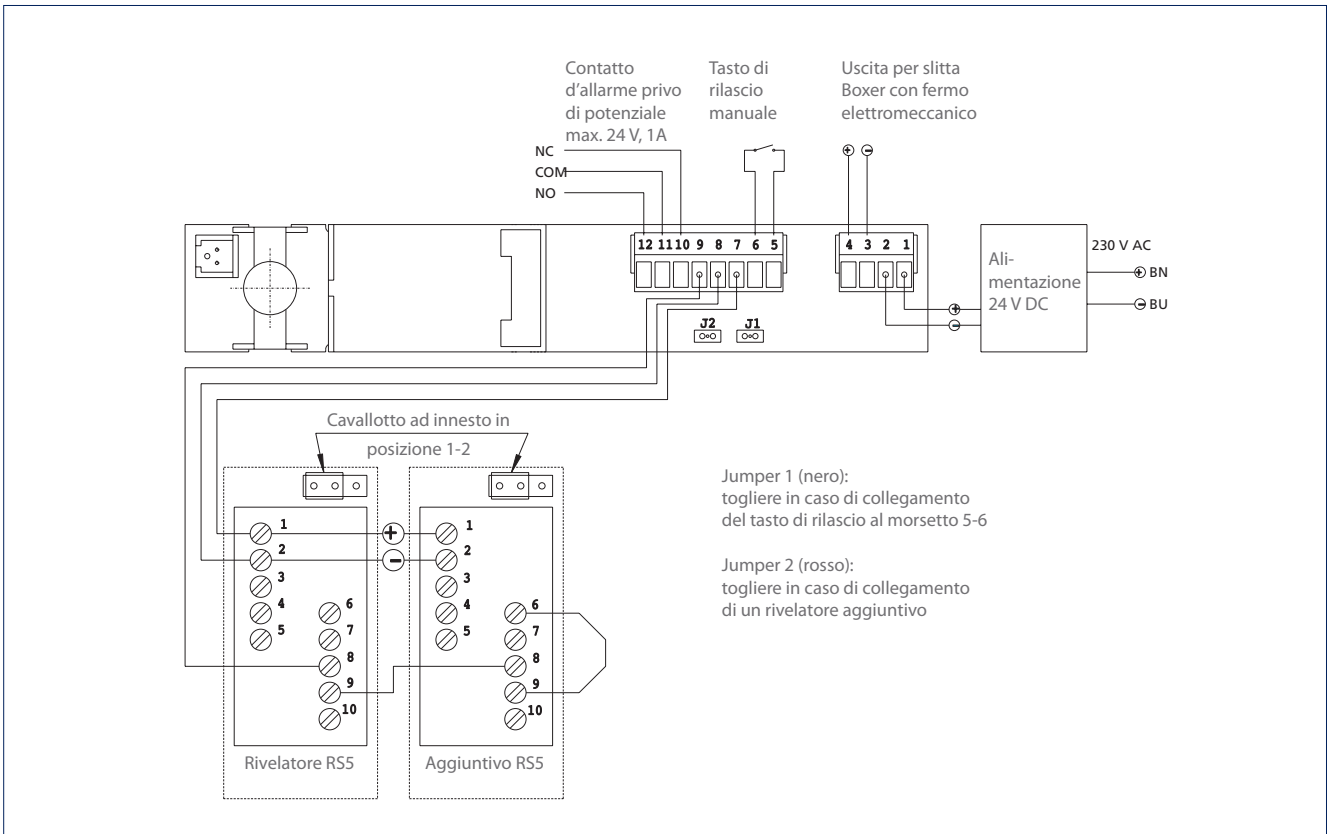


Fig. 14-2 - Schema di collegamento Boxer con braccio a slitta con fermo elettromeccanico e centralina rilevazione fumo RSZ 6

GEZE Boxer – Testo per l'ordine

Descrizione	Finitura	Codice
GEZE Boxer forza 2-4		099728
GEZE Boxer forza 2-4 con prolunga asse di lunghezza 4 mm		101759
GEZE Boxer forza 2-4 con prolunga asse di lunghezza 8 mm		101760
GEZE Boxer forza 3-6		099735
GEZE Boxer forza 3-6 con prolunga asse di lunghezza 4 mm		101761
GEZE Boxer forza 3-6 con prolunga asse di lunghezza 8 mm		101762
Braccio a slitta per Boxer, con leva	leva in argento	095137
Braccio a slitta per Boxer, con leva e con fermo meccanico	leva in argento	095141
Braccio a slitta 30 mm per Boxer, con leva	leva in argento	112161
Braccio a slitta E per Boxer , con leva e con fermo elettromeccanico	leva in argento	098298
Braccio a slitta passante per Boxer ISM	leva in argento	114141
Fermo meccanico (anche per potenziare della slitta Boxer ISM)		118437
Braccio a slitta passantecon fermo elettromeccanico per Boxer E-ISM	leva in argento	114142
Braccio a slitta per Boxer P (per porte a vento) con leva	leva in argento	104245
Braccio a slitta per Boxer P, con leva e con fermo meccanico	leva in argento	104246
Braccio a slitta E per Boxer P, con leva e con fermo elettromeccanico	leva in argento	104247
Centralina di rivelazione fumo GEZE RSZ 6	argento	099851
	elettro	099857
	bianco RAL 9016	099858
	colori RAL	099859



**GEZE GmbH**

P.O. Box 1363  
71226 Leonberg  
Germany

**GEZE GmbH**

Reinhold-Vöster-Straße 21-29  
71229 Leonberg  
Germany  
Telefon +49 (0) 7152-203-0  
Telefax +49 (0) 7152-203-310

**GEZE Online:**

[www.geze.com](http://www.geze.com)

**Filiali GEZE**

**Germania**

**GEZE GmbH**

Niederlassung Nord/Ost  
Bühningstraße 8  
13086 Berlin (Weissensee)  
Tel. +49 (0) 30-47 89 90-0  
Fax +49 (0) 30-47 89 90-17  
E-mail: berlin.de@geze.com

**GEZE GmbH**

Niederlassung West  
Nordsternstraße 65  
45329 Essen  
Tel. +49 (0) 201-83082-0  
Fax +49 (0) 201-83082-20  
E-mail: essen.de@geze.com

**GEZE GmbH**

Niederlassung Mitte  
Adenauerallee 2  
61440 Oberursel (b. Frankfurt)  
Tel. +49 (0) 6171-63610-0  
Fax +49 (0) 6171-63610-1  
E-mail: frankfurt.de@geze.com

**GEZE GmbH**

Niederlassung Süd  
Reinhold-Vöster-Straße 21-29  
71229 Leonberg  
Tel. +49 (0) 7152-203-594  
Fax +49 (0) 7152-203-438  
E-mail: leonberg.de@geze.com

**Affiliate GEZE**

**Germania**

**GEZE** Sonderkonstruktionen  
GmbH  
Planken 1  
97944 Boxberg-Schweigern  
Tel. +49 (0) 7930-9294-0  
Fax +49 (0) 7930-9294-10  
E-mail: sk.de@geze.com

**GEZE** Service GmbH

Reinhold-Vöster-Straße 25  
71229 Leonberg  
Tel. +49 (0) 7152-9233-0  
Fax +49 (0) 7152-9233-60  
E-mail: info@geze-service.com

**GEZE** Service GmbH

Niederlassung Berlin  
Bühningstraße 8  
13086 Berlin (Weissensee)  
Tel. +49 (0) 30-470217-30  
Fax +49 (0) 30-470217-33

**Europa**

**Benelux**

**GEZE** Benelux B.V.

Leemkuil 1  
Industrieterrein Kapelbeemd  
5626 EA Eindhoven  
Tel. +31 (0) 40-26290-80  
Fax +31 (0) 40-26290-85  
E-mail: benelux.nl@geze.com

**Francia**

**GEZE** France S.A.R.L.

ZAC de l'Orme Rond  
RN 19  
77170 Servon  
Tel. +33 (0) 1-60626070  
Fax +33 (0) 1-60626071  
E-mail: france.fr@geze.com

**Inghilterra**

**GEZE** UK Ltd.

Blenheim Way  
Fradley Park  
Lichfield  
Staffordshire WS13 8SY  
Tel. +44 (0) 1543-443000  
Fax +44 (0) 1543-443001  
E-mail: info@geze-uk.com

**Italia**

**GEZE** Italia Srl

Via Giotto 4  
20040 Cambiago (MI)  
Tel. +39 02 95 06 95-11  
Fax +39 02 95 06 95-33  
E-Mail italia.it@geze.it

**GEZE** Engineering Roma Srl

Via Lucrezia Romana 91  
00178 Roma  
Tel. +39 06-7265311  
Fax +39 06-72653136  
E-mail: gezeroma@libero.it

**GEZE** Engineering Bari Srl

Via Treviso 58  
70022 Altamura (Bari)  
Tel. +39 080-3115219  
Fax +39 080-3164561  
E-mail: gezebari@libero.it

**Austria**

**GEZE** Austria GmbH

Mayrwiesstraße 12  
5300 Hallwang b. Salzburg  
Tel. +43 (0) 662-663142  
Fax +43 (0) 662-663142-15  
E-mail: austria.at@geze.com

**Polonia**

**GEZE** Polska Sp. z o.o.

ul. Annopol 3 (Zeran Park)  
03-236 Warszawa  
Tel. +48 (0) 22-8142211  
Fax +48 (0) 22-6142540  
E-mail: geze@geze.pl

**Svizzera**

**GEZE** Schweiz AG

Bodenackerstrasse 79  
4657 Dulliken  
Tel. +41 (0) 62-285 54 00  
Fax +41 (0) 62-285 54 01  
E-mail: schweiz.ch@geze.com

**Spagna**

**GEZE** Iberia S.R.L.

Pol. Ind. El Pla  
C/ Comerc, 2-22, Nave 12  
08980 Sant Feliu de Llobregat  
(Barcelona)  
Tel. +34-(0) 9-02 19 40 36  
Fax +34-(0) 9-02 19 40 35  
E-mail: iberia.es@geze.com

**Scandinavia**

**Svezia**

**GEZE** Scandinavia AB

Mallslingan 10  
Box 7060  
18711 Täby  
Tel. +46 (0) 8-7323-400  
Fax +46 (0) 8-7323-499  
E-mail: sverige.se@geze.com

**Norvegia**

**GEZE** Scandinavia AB avd. Norge

Postboks 63  
2081 Eidsvoll  
Tel. +47 (0) 639-57200  
Fax +47 (0) 639-57173  
E-mail: norge.se@geze.com

**Finlandia**

**GEZE** Finland

Branch office of GEZE Scandinavia AB  
Postbox 20  
158 71 Hollola  
Tel. +358 (0) 10-400 51 00  
Fax +358 (0) 10-400 51 20  
E-mail: finland.se@geze.com

**Danimarca**

**GEZE** Denmark

Branch office of GEZE Scandinavia AB  
Møllehusene 3, 3. th.  
4000 Roskilde  
Tel. +45 (0) 46-323324  
Fax +45 (0) 46-323326  
E-mail: danmark.se@geze.com

**Asia meridionale**

**U.A.E.**

**GEZE** Middle East

P.O. Box 17903  
Jebel Ali Free Zone  
Dubai  
Tel. +971 (0) 4-8833112  
Fax +971 (0) 4-8833240  
E-mail: geze@emirates.net.ae

**Asia**

**GEZE** Asia Pacific Ltd.

Unit 630, Level 6, Tower 2  
Grand Central Plaza  
138 Shatin Rural Committee  
Road  
Shatin, New Territories  
Hong Kong  
Tel. +852 (0) 237-57382  
Fax +852 (0) 237-57936  
E-mail: info@geze.com.hk

**GEZE** Industries (Tianjin) Co., Ltd.

Shuangchenzhong Road  
Beichen Economic Development  
Area (BEDA)  
Tianjin 300400, P.R. China  
Tel. +86 (0) 22-26973995-0  
Fax +86 (0) 22-26972702  
E-mail: geze@public1.tpt.tj.cn

**GEZE** Industries (Tianjin) Co., Ltd.

Branch Office Shanghai  
Dynasty Business Center  
Room 401-402  
No. 457 WuRuMuQi North Road  
200040 Shanghai, P.R. China  
Tel. +86-(0)21-52 34 09-60/-61/-62  
Fax +86-(0)21-52 34 09-63  
E-mail: gezesh@geze.com.cn

**GEZE** Industries (Tianjin) Co., Ltd.

Branch Office Guangzhou  
Room 1113, Jie Tai Plaza  
218-222 Zhong Shan Liu Road  
510180 Guangzhou  
P.R. China  
Tel. +86 (0) 20-813207-02  
Fax +86 (0) 20-813207-05  
E-mail: gezegz@public2.sta.net.cn

**GEZE** Industries (Tianjin) Co., Ltd.

Branch Office Beijing  
The Grand Pacific Building  
B Tower Room 201  
8 A, Guanghua Road  
Chaoyang District  
100026 Beijing, P.R. China  
Tel. +86-(0)10-65 81 57-32/-42/-43  
Fax +86-(0)10-65 81 57 33  
E-mail: gezebj@geze.com.cn

**GEZE** Asia Sales Ltd.

No. 88-1-408, East Road  
Free Trade Zone of Tianjin Port  
Tianjin, P.R. China  
Tel. +86 (0)22-26 97 39 95-0  
Fax +86 (0)22 26 97 27 02  
E-mail: geze@public1.tpt.tj.cn