

GEZE TS 2000 V

Chiudiporta aereo con braccio a "V", forza di chiusura 2/4/5 secondo EN 1154

Descrizione tecnica

- ▶ Forza di chiusura variabile, forza 2/4/5 secondo EN 1154
- ▶ Una sola misura d'ingombro
- ▶ Velocità di chiusura a regolazione frontale
- ▶ Regolazione del colpo finale sul braccio
- ▶ Piastra di montaggio invisibile

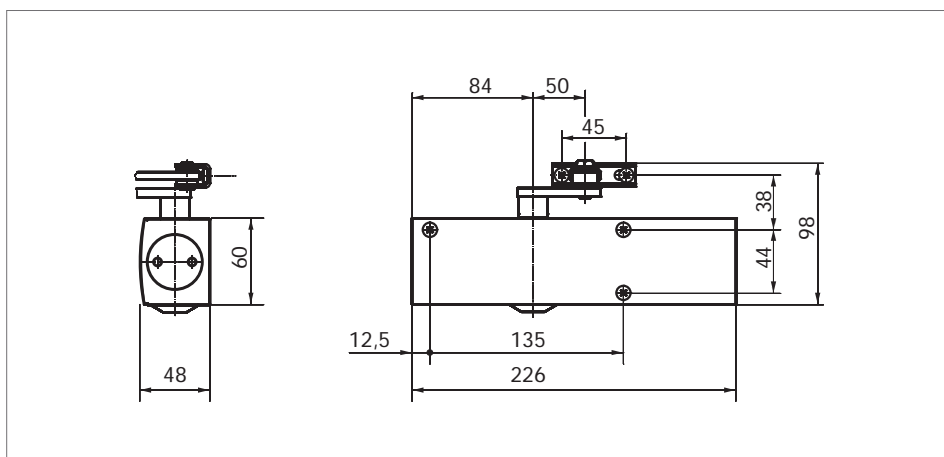


Fig. 12-1

Campo d'impiego

- ▶ Per porte ad anta singola, con larghezza fino a 1250 mm
- ▶ Per porte con apertura a destra e a sinistra senza alcuna modifica
- ▶ Possibilità di montaggio tradizionale, sull'anta, oppure sul telaio

Versione standard/fornitura

Chiudiporta GEZE TS 2000 V completo di viteria e maschera di montaggio (piastra di montaggio non inclusa); occorre aggiungere: braccio

- ▶ **Versione GEZE TS 2000 V con fermo**
per regolazione angolo di apertura tra 70° e 150°
- ▶ **Versione GEZE TS 2000 BV**
con colpo finale idraulico a regolazione frontale e con resistenza all'apertura non regolabile

Testo di capitolato

Chiudiporta aereo a cremagliera GEZE TS 2000 V con forza di chiusura variabile secondo EN 1154, forza 2,4 e 5 velocità di chiusura a regolazione frontale, montaggio normale lato cerniere/sull'anta, piastra di montaggio a scelta.
Colorazione:

- () argento
- () bronzo scuro
- () bianco
- () RAL ...

GEZE TS 2000 V – Informazione per l'ordine

Descrizione	Finitura	Codice
GEZE TS 2000 V Chiudiporta (solo corpo)	argento	103386
	bronzo scuro	103387
	bianco RAL 9016	103388
	colorazioni RAL	103389
GEZE TS 2000 BV	argento	103392
	bronzo scuro	103393
	bianco RAL 9016	103394
	colorazioni RAL	103406
Braccio a "V" senza fermo	argento	102421
	bronzo scuro	102422
	bianco RAL 9016	102423
	color inox ¹⁾	102426
	colorazioni RAL	102425
Braccio allungato per montaggio sul telaio (profondità spalletta 70-170 mm)	argento	102431
	bronzo scuro	102432
	bianco RAL 9016	102433
	colorazioni RAL	102434
Braccio a "V" con fermo inseribile e disinseribile	argento	102445
	bronzo scuro	102446
	bianco RAL 9016	102447
	colorazioni RAL	102448
Braccio a "V" con fermo non disinseribile	argento	102454
	bronzo scuro	102455
	bianco RAL 9016	102456
	colorazioni RAL	102457
Continuazione GEZE TS 2000 V – Informazione per l'ordine, ved. pagina 14		

¹⁾ Versione color inox esecuzione solo per aree asciutte

Continuazione GEZE TS 2000 V – Informazione per l'ordine

Descrizione		Finitura	Codice
Materiale di montaggio			
Piastra di montaggio per porte su cui non è possibile un montaggio diretto			055756
Piastra per porte tuttovetro		argento	055773
		bronzo scuro	055774
		bianco RAL 9016	009499
		colorazioni RAL	009500
Piastra ad "L" per montaggio lato opposto alle cerniere/sul telaio		argento	055766
		bronzo scuro	055767
		colorazioni RAL	104450
Piastra per arco ribassato (altezza arco max. 130 mm)		argento	059044
		bronzo scuro	059045
Dima fori			053134
Accessori			
Cappello di copertura (solo per montaggio sull'anta)		argento	013487
		bronzo scuro	014849
		bianco RAL 9016	014855
		ottone lucido	072770
		inox	072769
		colorazioni RAL	014856
Prolunghe asse a dentatura frontale, Lunghezza:	10 mm	zincato	103548
	15 mm	zincato	103549
	20 mm	zincato	103550
	10 mm	elettrocolore nero	103677
	15 mm	elettrocolore nero	103678
	20 mm	elettrocolore nero	103679

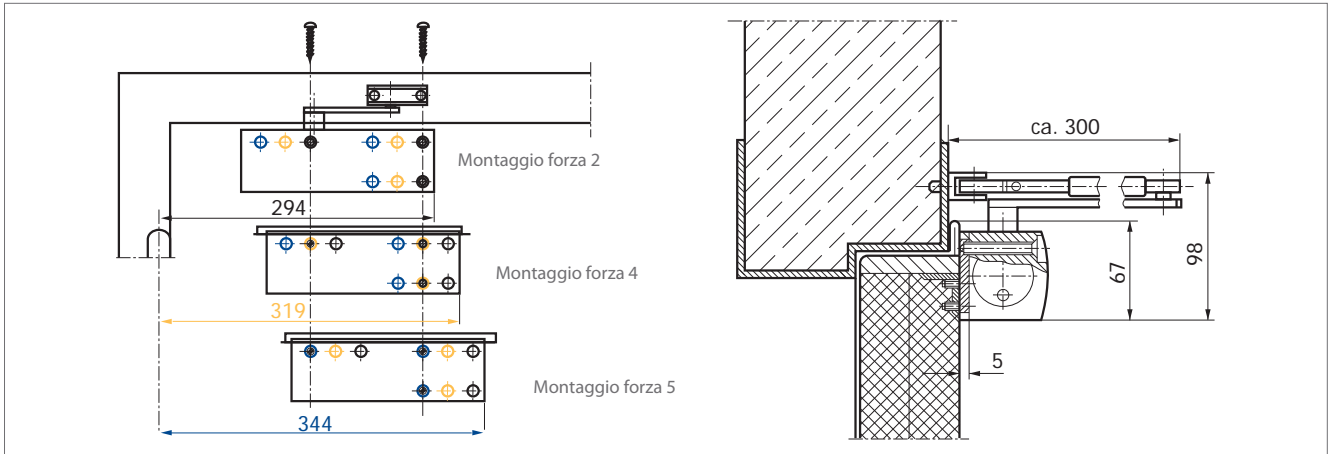


Fig. 15-1

Montaggio lato cerniere/sull'anta

Esempio di fissaggio del GEZE TS 2000 V, vedere Fig. 15-1

Per modificare la forza di chiusura, montare il chiudiporta sfalsato.

- = forza di chiusura 2
- = forza di chiusura 4
- = forza di chiusura 5 secondo EN 1154

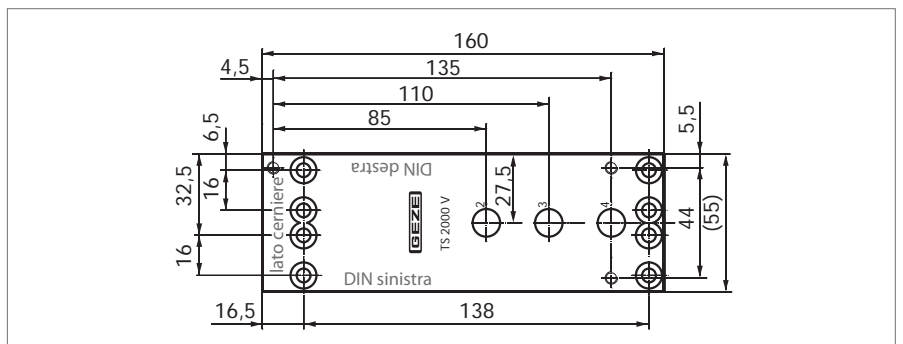


Fig. 15-2

Montaggio con apposita piastra

Piastra di montaggio, spessore 5 mm, con schema fori conforme alle DIN EN 1154 Paragrafo 1, per porte senza fissaggio diretto del chiudiporta, vedere Fig. 15-2

Misure di montaggio per porta sinistra, vedere Fig. 15-3 per porta destra, vedere Fig. 15-4

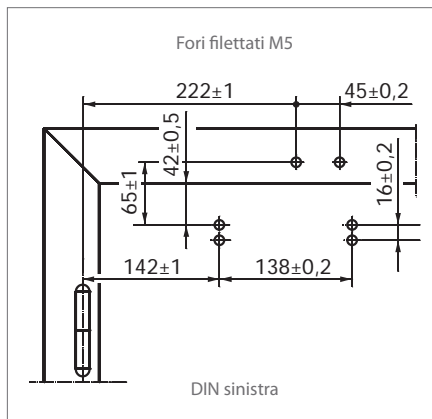


Fig. 15-3

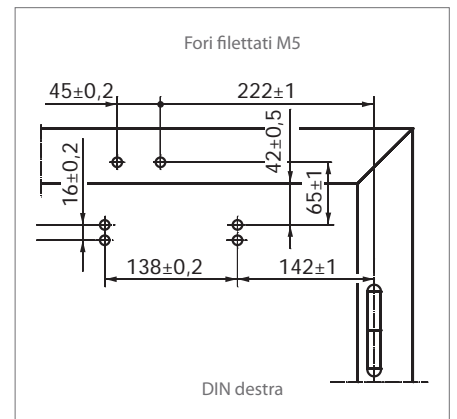


Fig. 15-4

Montaggio diretto

Misure di montaggio per porta sinistra, vedere Fig. 15-5 per porta destra, vedere Fig. 15-6

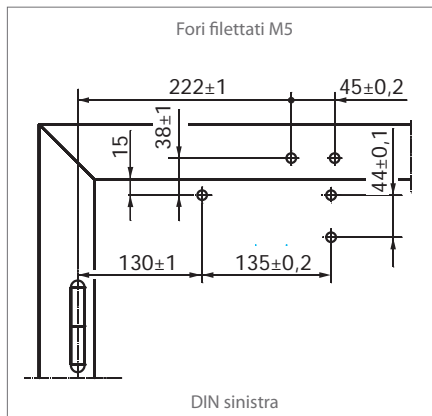


Fig. 15-5

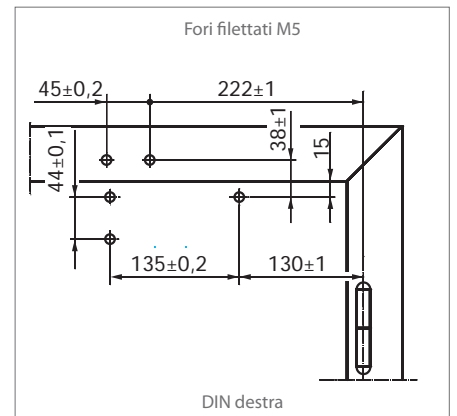


Fig. 15-6