

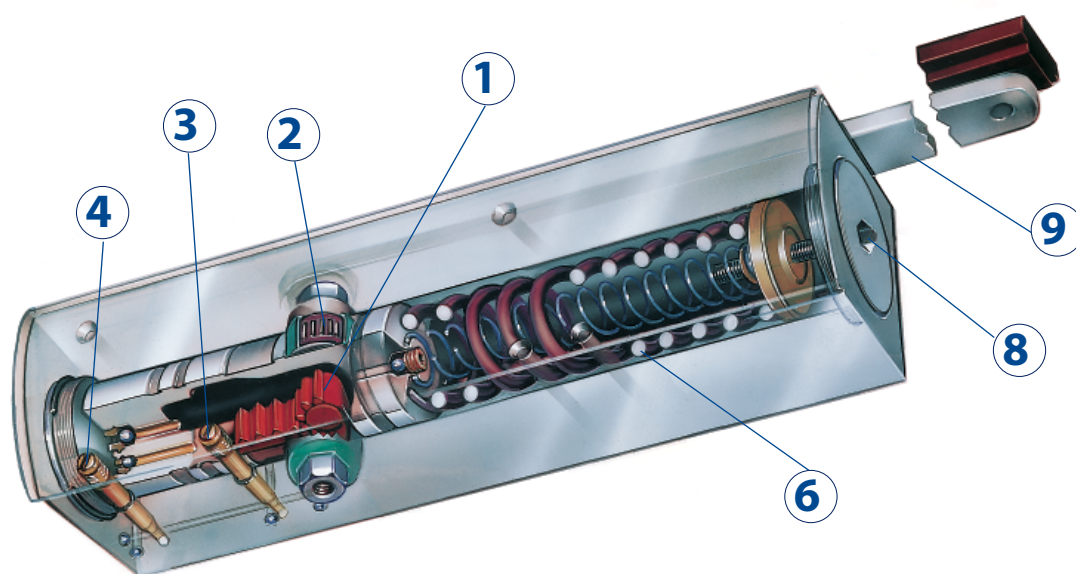


TS 3000

GEZE

BEWEGUNG MIT SYSTEM

Tecnica – Chiudiporta aerei GEZE TS 3000 V



Legenda:

- 1) Meccanismo dentato con trasmissione integrata
- 2) Cuscinetto a rullini
- 3) Regolazione della velocità di chiusura
- 4) Regolazione del colpo finale
- 5) Regolazione dell'ammortizzatore d'apertura
- 6) Gruppo di molle
- 7) Visore della forza selezionata
- 8) Regolazione forza di chiusura
- 9) Leva del braccio

GEZE TS 3000 V

Chiudiporta aereo per porte a 1 anta

Caratteristiche del prodotto

- ▶ Chiudiporta EN 1154 A con guida di scorrimento
Opzione: guida di scorrimento GEZE T-Stop e ammortizzatore d'apertura integrato
- ▶ Forza di chiusura regolabile misura 1-4
- ▶ Battuta di fincorsa idraulica e velocità di chiusura termostabilizzata regolabile dal davanti

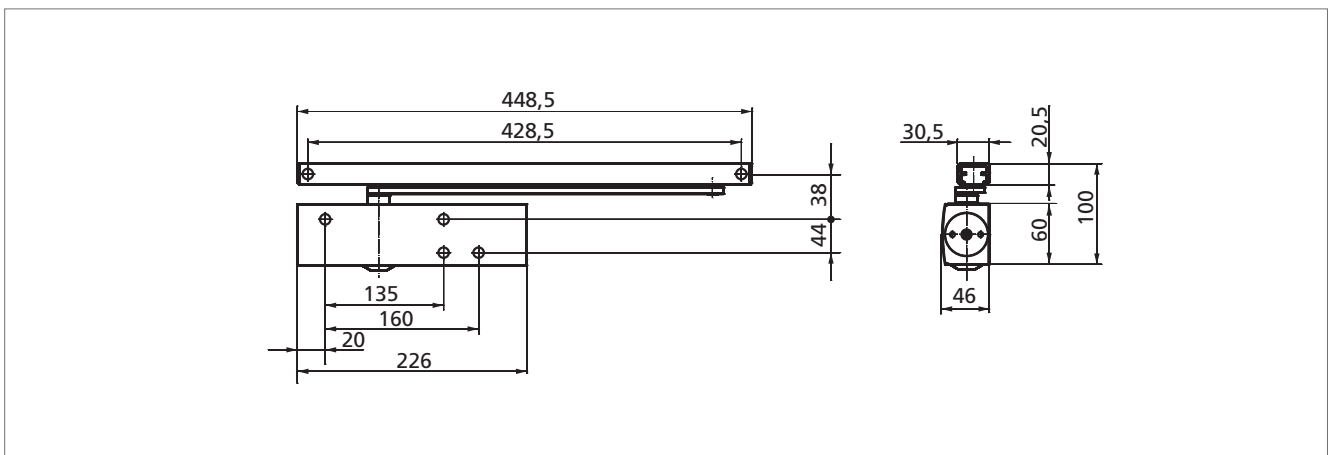


Fig. 8-1

Campo di impiego

- ▶ Per porte con battuta, larghezza anta fino a 1100 mm
- ▶ Per porte con battuta a destra e a sinistra utilizzabili senza inversione
- ▶ Per porte antincendio e tagliafumo (montaggio su battente con piastra di montaggio)

Testo di capitolato

Chiudiporta aereo GEZE TS 3000 V per il montaggio su porte antincendio e tagliafumo secondo EN 1154 A, misura 1-4, con guida di scorrimento, forza di chiusura regolabile lateralmente, Montaggio normale su battente/lato delle cerniere con piastra di montaggio.

In alternativa alla guida di scorrimento:

- () con guida di scorrimento T-Stop con limitazione d'apertura integrata

Tonalità:

- () color argento
- () bronzo scuro
- () bianco
- () RAL ...

Versione standard/dotazione

Chiudiporta GEZE TS 3000 V completo di materiale di montaggio e dima della battuta (piastra di montaggio non inclusa). Altro materiale necessario: guida di scorrimento con leva

► Versione speciale:

GEZE TS 3000 V con fermo meccanico

(in DE non ammesso su porte antincendio e tagliafumo)

Il montaggio dell'unità di fermo nella corrispondente guida di scorrimento rende possibile un fermo della porta regolabile in continuo tra 80° e 130°.

La forza di tenuta del fermo può essere regolata. In tal modo anche il fermo può essere disattivato.

► Versione speciale: GEZE TS 3000 V BC

con ammortizzatore d'apertura regolabile



GEZE TS 3000 V · Klinik Donaustauf



GEZE TS 3000 V · Steigenberger Hotel de Saxe, Dresden

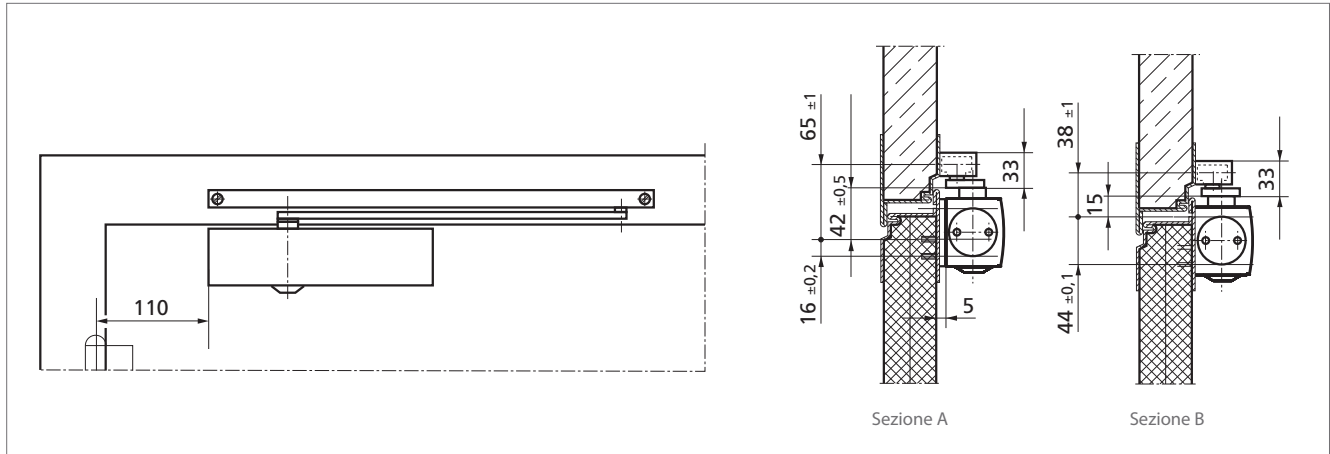


Fig. 10-1

Montaggio su battente/lato delle cerniere con guida di scorrimento standard

Esempio per il montaggio di GEZE TS 3000 V, ved. fig. 10-1

Sezione A =

montaggio con piastra di montaggio

Sezione B =

montaggio senza piastra di montaggio (in DE non ammesso su porte antincendio e tagliafumo)

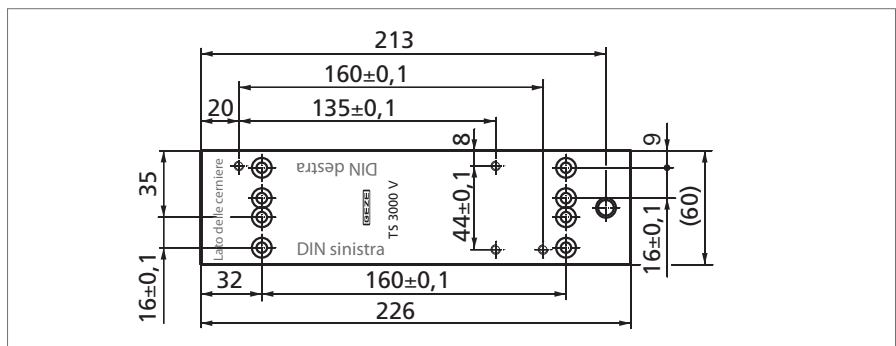


Fig. 10-2

Montaggio con piastra di montaggio

Piastra di montaggio, spessore di 5 mm, schema dei fori secondo DIN EN 1154 allegato 1, per porte senza fissaggio diretto del chiudiporta, ved. fig. 10-2

Dimensioni battuta

Porta sinistra, ved. fig. 10-3

Porta destra, ved. fig. 10-4

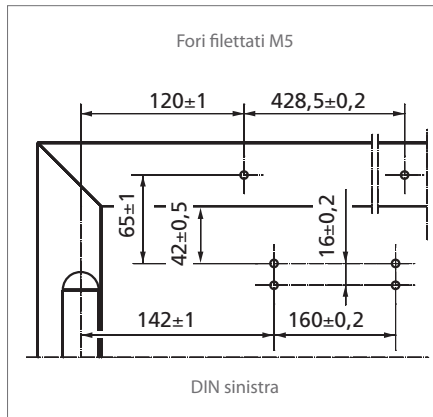


Fig. 10-3

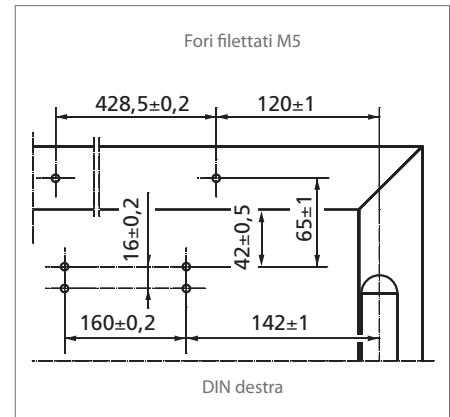


Fig. 10-4

Montaggio diretto

(in DE non ammesso su porte antincendio e tagliafumo)

Dimensioni battuta

Porta sinistra, ved. fig. 10-5

Porta destra, ved. fig. 10-6

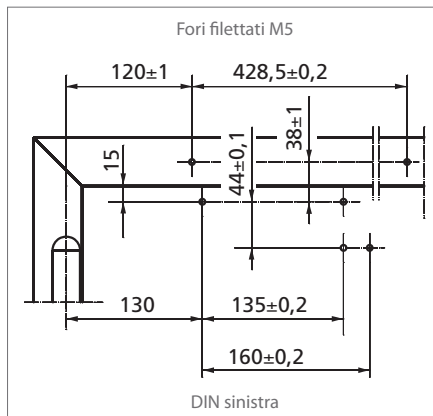


Fig. 10-5

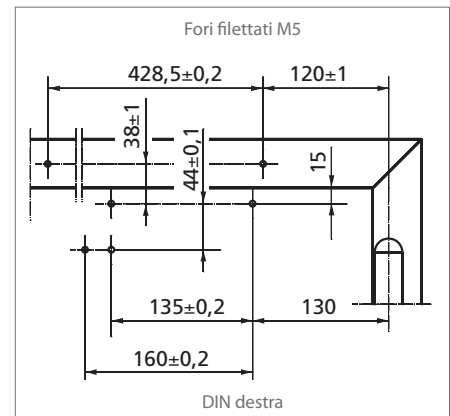


Fig. 10-6

Montaggio di testa/lato delle cerniere con guida di scorrimento standard
(ammesso sulle porte antincendio e tagliafumo soltanto se esiste una certificazione di idoneità della porta)

Esempio di montaggio di GEZE TS 3000 V, ved. fig. 11-1

Montaggio diretto
(in DE non ammesso su porte antincendio e tagliafumo)

Dimensioni battuta
Porta sinistra, ved. fig. 11-2
Porta destra, ved. fig. 11-3

Montaggio con piastra di montaggio

Dimensioni battuta
Porta sinistra, ved. fig. 11-4
Porta destra, ved. fig. 11-5

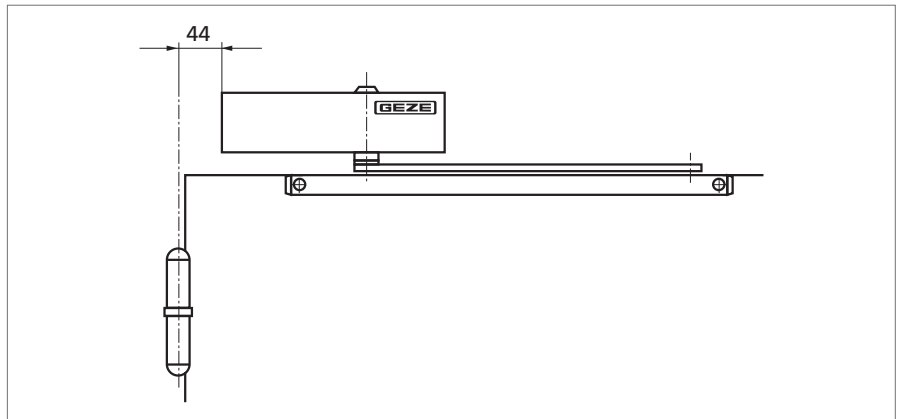


Fig. 11-1

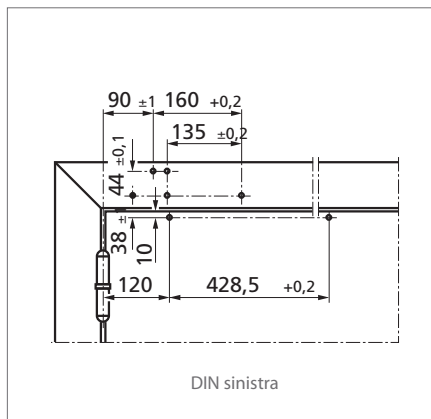


Fig. 11-2

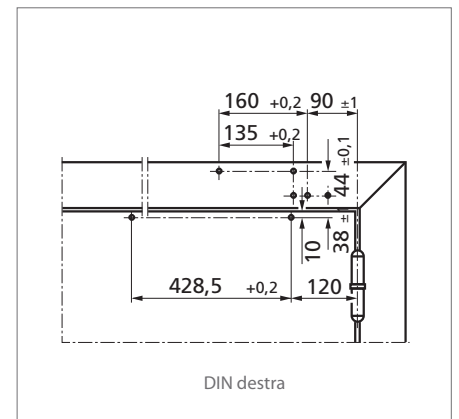


Fig. 11-3

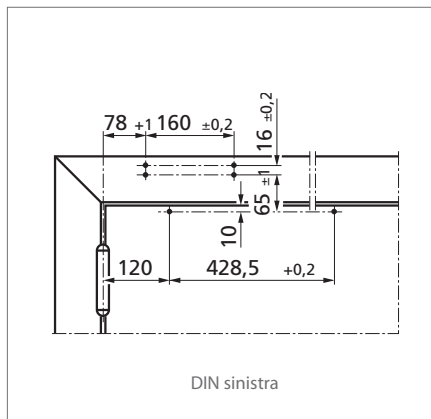


Fig. 11-4

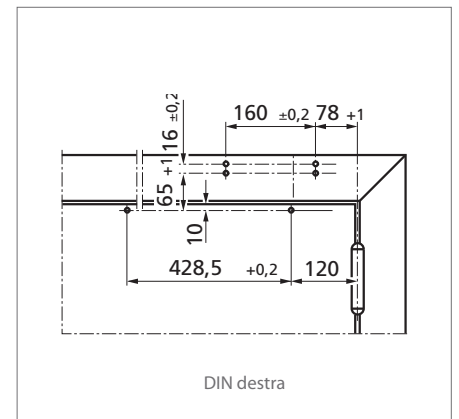


Fig. 11-5

Montaggio su battente/lato opposto alle cerniere con guida di scorrimento BG
 (ammesso sulle porte antincendio e tagliafumo soltanto se esiste una certificazione di idoneità della porta)

Esempio di montaggio di GEZE TS 3000 V, ved. fig. 12-1

Montaggio diretto
 (in DE non ammesso su porte antincendio e tagliafumo)

Dimensioni battuta
 Porta destra, ved. fig. 12-2
 Porta sinistra, ved. fig. 12-3

Montaggio con piastra di montaggio

Dimensioni battuta
 Porta destra, ved. fig. 12-4
 Porta sinistra, ved. fig. 12-5

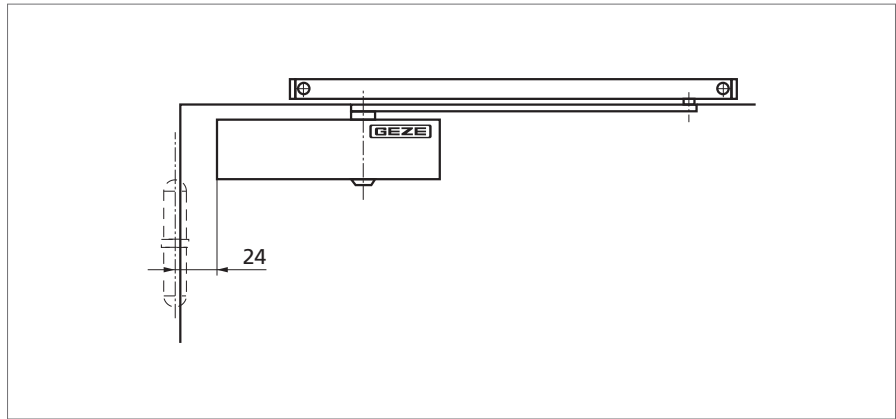


Fig. 12-1

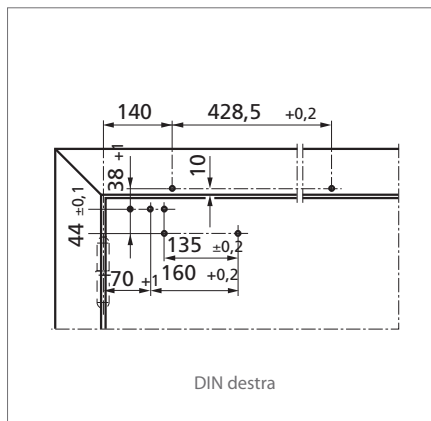


Fig. 12-2

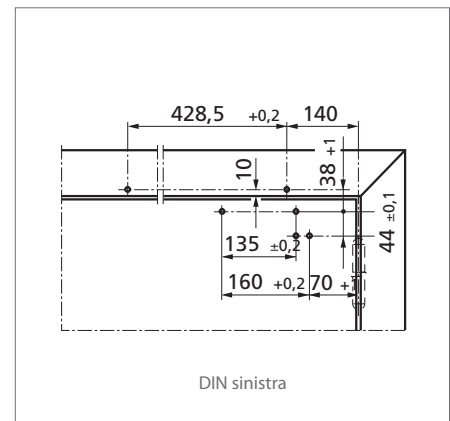


Fig. 12-3

Attenzione!

Limitare l'angolo max. di apertura della porta mediante fermaporta!
 Con TS 3000 V in alternativa al fermaporta può essere utilizzata la guida di scorrimento T-Stop GEZE con limitazione d'apertura integrata.

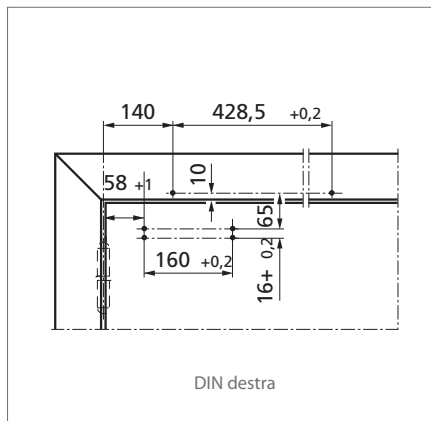


Fig. 12-4

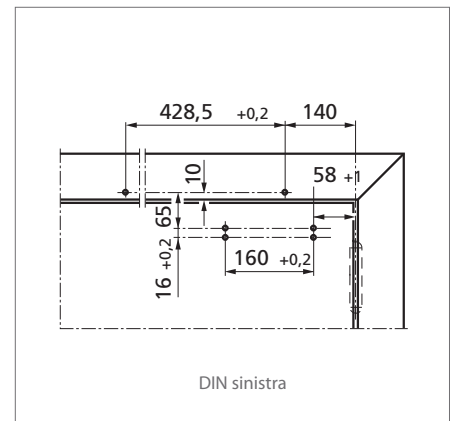


Fig. 12-5

Montaggio di testa/lato opposto alle cerniere con guida di scorrimento standard

(ammesso sulle porte antincendio e tagliafumo soltanto se esiste una certificazione di idoneità della porta)

Esempio di montaggio di GEZE TS 3000 V, ved. fig. 13-1

Montaggio diretto

(in DE non ammesso su porte antincendio e tagliafumo)

Dimensioni battuta

Porta destra, ved. fig. 13-2

Porta sinistra, ved. fig. 13-3

Montaggio con piastra di montaggio

Dimensioni battuta

Porta destra, ved. fig. 13-4

Porta sinistra, ved. fig. 13-5

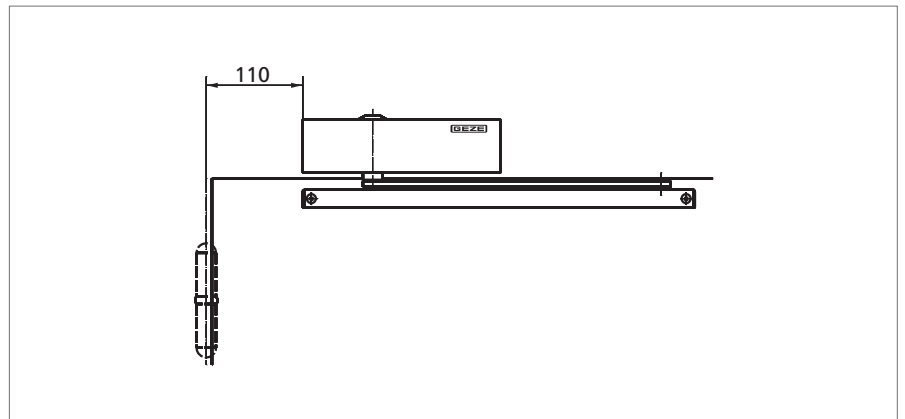


Fig. 13-1

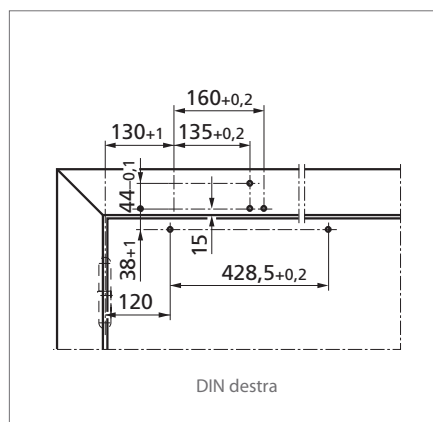


Fig. 13-2

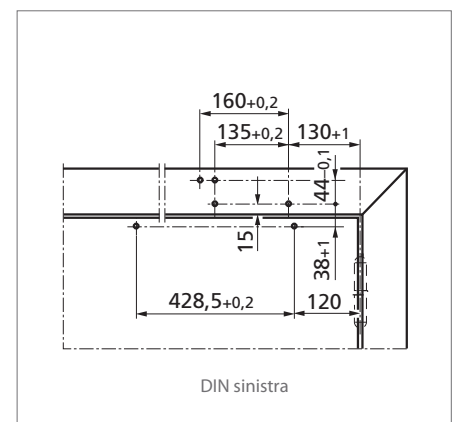
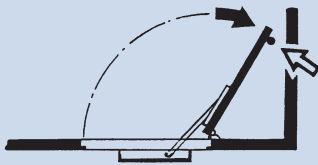


Fig. 13-3

Attenzione!



Limitare l'angolo max. di apertura della porta mediante fermaporta! Con TS 3000 V in alternativa al fermaporta può essere utilizzata la guida di scorrimento T-Stop GEZE con limitazione d'apertura integrata.

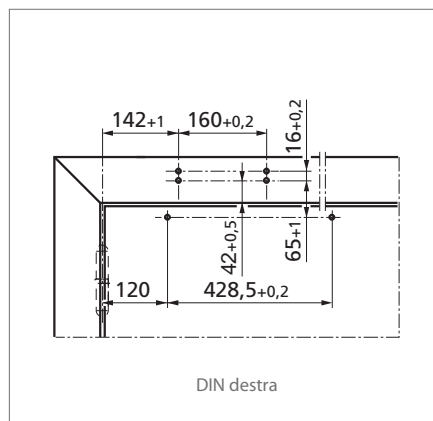


Fig. 13-4

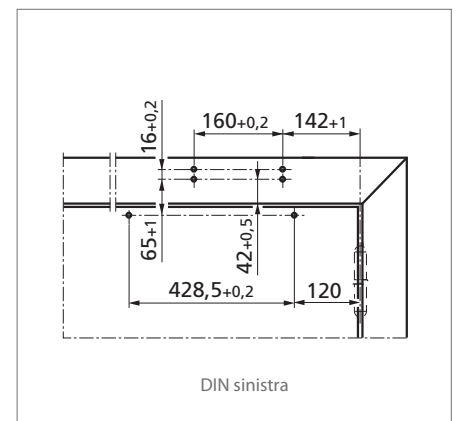


Fig. 13-5

GEZE TS 3000 V – informazioni per l'ordinazione

Denominazione	Versione	N° codice.
GEZE TS 3000 V, misura 1-4 Chiudiporta senza guida di scorrimento e senza leva	Color argento	028348
	Bronzo scuro	028349
	Bianco RAL 9016	028350
	Colore RAL	028351
Guida di scorrimento con leva	Color argento	068221
	Bronzo scuro	068222
	Bianco RAL 9016	015695
	Color ottone	067985
	Ottone lucidato ²⁾	014945
	Colore RAL	000773
Guida di scorrimento con leva, regolabile in altezza ± 2 mm	Color argento	115191
	Colore RAL	115192
Guida di scorrimento BG con leva (per il montaggio sul lato opposto alle cerniere)	Color argento	025655
	Bronzo scuro	029403
	Bianco RAL 9016	029404
	Color ottone	-
	Color niro ²⁾	028732
	Colore RAL	025656
Guida di scorrimento con leva, regolabile in altezza ± 2 mm (per il montaggio sul lato opposto alle cerniere)	Color argento	115193
	Colore RAL	115194
Fermo meccanico ¹⁾		017924
Ammortizzatore d'apertura meccanico		069780
GEZE TS 3000 VBC, misura 1-4 Chiudiporta con ammortizzatore d'apertura senza guida di scorrimento e senza leva	Color argento	109326
	Bronzo scuro	109327
	Bianco RAL 9016	109328
	Colore RAL	109329
Materiale di montaggio		
Piastra di montaggio per porte senza fissaggio diretto del chiudiporta	Color argento	011230
	Bronzo scuro	011232
	Bianco RAL 9016	011233
	Colore RAL	011234
Piastra di fissaggio per porte in vetro	Color argento	014835
	Bronzo scuro	014836
	Bianco RAL 9016	014843
	Colore RAL	014845
Piastra di montaggio e contropiastra per porte tutto vetro	Color argento	090259
	Colore RAL	090260
Calibro per fori		053134
Accessori		
Cappellotti di copertura (utilizzabili soltanto con il montaggio su battente)	Color argento	013487
	Bronzo scuro	014849
	Bianco RAL 9016	014855
	Ottone lucidato	072770
	Niro	072769
	Colore RAL	014856

¹⁾ Utilizzo su porte antincendio e tagliafumo non ammesso

²⁾ Versione nel color niro soltanto per ambienti asciutti