

Applicazione per cancelli con passaggio pedonale  
Application for gates with pedestrian access  
Anwendung für Gitter mit Fußgängerdurchgang  
Application pour portails avec passage piétonnier  
Aplicación para puertas con paso peatonal

**NEW**




**ariete**

Cerniere oleodinamiche  
Hydraulic hinges  
Hydraulikscharniere  
Charnières hydrauliques  
Bisagras hidráulicas

**OL.MI**<sup>TM</sup>  
INNOVAZIONI TECNOLOGICHE





**ariete** : Rivoluzionario cardine per cancellini pedonali e similari con uno speciale meccanismo idraulico oleodinamico integrato, grazie al quale e' possibile automatizzare e regolare la velocita' di chiusura.

Di massima sicurezza, anche se strattionato non oppone resistenza.

Rappresenta l'evoluzione e la sintesi fra le cerniere automatiche-meccaniche ed i chiudi porta idraulici esistenti.

Temperatura d'esercizio dell'olio -40°C +150°C.

Si sviluppa in diversi modelli per tutte le soluzioni.

Tutte le versioni garantiscono semplicita' di installazione, notevole funzionalita', massima silenziosita' e lunga durata.

Prodotto 100% italiano INT.PAT.WO 2007125524 - INT.PAT.WO 2011016000.

**ariete** : Revolutionary new hinges for pedestrian gates and the like, featuring a special concealed hydraulic mechanism allowing gate automation and speed adjustment. It is extremely safe and does not offer resistance even if forced.

This technological development combines the features of existing automatic/mechanical hinges and hydraulic door closers.


Oil temperature range -40°C to +150°C.

Different models for various solutions.

All the versions are easy to install, smooth to operate, silent and long-lasting.

100% made in Italy - Int. Pat. WO 2007125524 - INT.PAT.WO 2011016000.

### ARIETE 108



**ariete** : Revolutionäre Türangel für Eingangsgitter und ähnliche Systeme mit einem speziellen integrierten Hydraulik-Mechanismus, der es ermöglicht, die Schließgeschwindigkeit zu automatisieren und einzustellen.

Sie bietet extreme Sicherheit, weil sie auch bei heftigen Stößen keinen Widerstand leistet.

Sie ist die Evolution und Synthese unter den gängigen automatisch-mechanischen Scharnieren und hydraulischen Türschließern.

Ölbetriebstemperatur -40°C +150°C.

Entwicklung in diversen Modellen für alle Lösungen.

Alle Versionen garantieren einfache Installation, bemerkenswerte Funktionsfähigkeit, maximale Geräuschlosigkeit und lange Haltbarkeit.

100% italienisches Produkt INT.PAT.WO 2007125524 - INT.PAT.WO 2011016000.

**ariete** : Gond révolutionnaire pour portes piétonnières et similaires, équipées d'un mécanisme hydraulique oléodynamique spécial intégré permettant d'automatiser et de régler la vitesse de fermeture.

Extrêmement sûr, il ne cède pas même s'il est soumis à de violentes secousses.

Il représente l'évolution et la synthèse entre les charnières automatiques-mécaniques et les ferme-portes hydrauliques existants.


Température de service de l'huile -40°C à +150°C.

Développé en différents modèles pour toutes les solutions.

Dans toutes les versions, il se caractérise par sa simplicité d'installation, sa remarquable fonctionnalité, sa parfaite silenciosité et sa longue durée.

Produit 100% italien INT.PAT.WO 2007125524 - INT.PAT.WO 2011016000.

### ARIETE SM



**ariete** : Revolucionaria bisagra para puertas peatonales y similares con un mecanismo hidráulico oleodinámico especial incorporado que permite automatizar y regular la velocidad de cierre.

De máxima seguridad, no cede aunque se sacuda con fuerza.

Representa la evolución y la síntesis entre las bisagras automáticas-mecánicas y los cierrapuertas hidráulicos existentes.

Temperatura de trabajo del aceite de -40°C +150°C.

Se desarrolla en varios modelos para todas las soluciones.

En todas las versiones, se caracteriza por su instalación sencilla, su notable funcionalidad, su alta silenciosidad y su larga duración.

Producto 100% italiano INT.PAT.WO 2007125524 - INT.PAT.WO 2011016000.

## ARIETE SM S

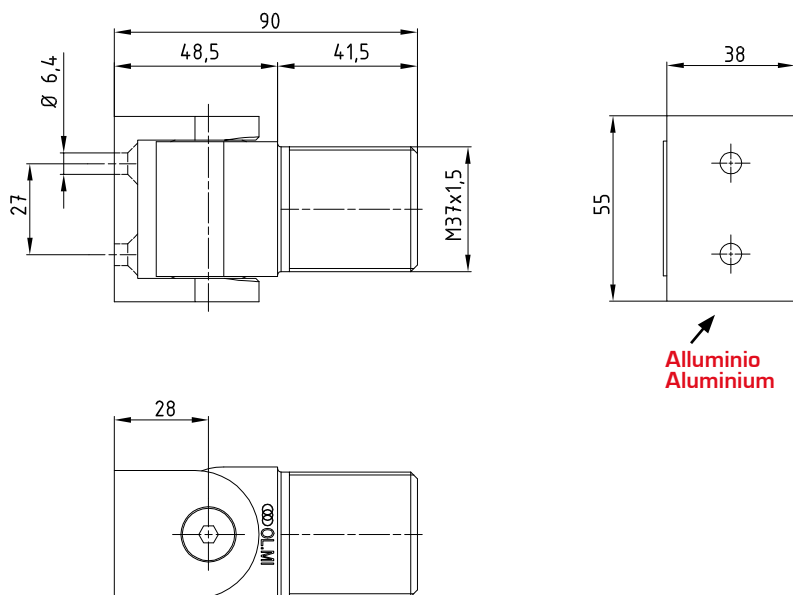
• Cardine per le applicazioni a vite, non automatizzato dotato di cuscinetti reggispinta, può sopportare pesi elevati. Angolo di rotazione 180°.

• Non-automatic hinge for screw on applications, with thrust bearings to withstand high loads. Angle of rotation 180°.

• Nicht automatisierte Türangel für Anwendungen mit Schraube, mit Axialdrucklager ausgestattet, hohe Tragfähigkeit. Drehwinkel 180°.

• Gond non automatisé pour les applications à vis, équipé de paliers de butée, capable de supporter des poids élevés. Angle de rotation 180°.

• Bisagra no automatizada para aplicaciones mediante tornillo con cojinetes de empuje, puede soportar pesos elevados. Ángulo de rotación 180°.



## ARIETE 57 S

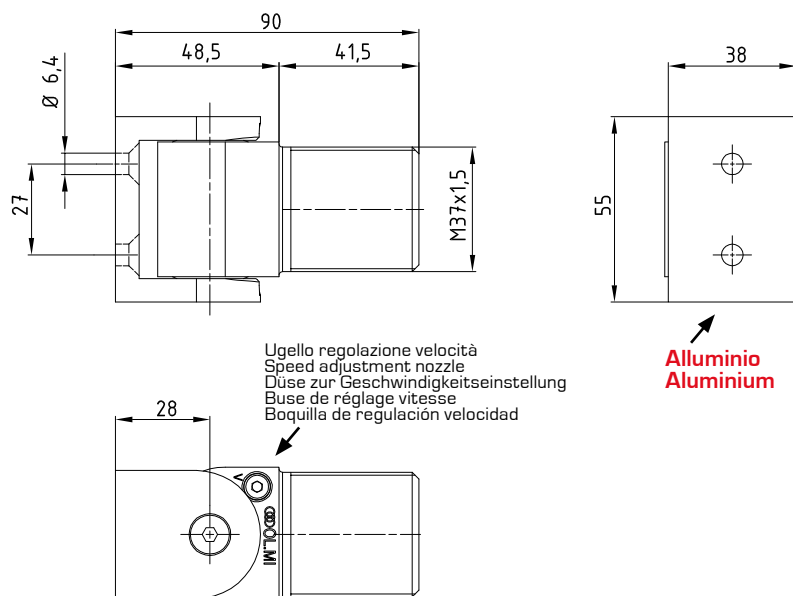
• Cardine per le applicazioni a vite, con automatismo oleodinamico e regolazione della velocità di chiusura tramite la rotazione di un ugello. Stop a 0° + 90° -90°.

• Hinge for screw on applications, with hydraulic mechanism and speed adjustment via nozzle rotation. Stops at 0°, +90° -90°.

• Türangel für Anwendungen mit Schraube, mit Hydraulik-Automatismus und Einstellung der Schließgeschwindigkeit durch Drehung einer Düse. Stopp bei 0° + 90° -90°.

• Gond pour les applications à vis à automatisme hydraulique et réglage de la vitesse de fermeture à travers la rotation d'une buse. Arrêt à 0° + 90° -90°.

• Bisagra para aplicaciones mediante tornillo con automatismo oleodinámico y regulación de la velocidad de cierre mediante rotación de una boquilla. Stop a 0° + 90° -90°.



## ARIETE 57SF S

Senza fermo a 90°  
Without stopping at 90°  
Ohne stopp bei 90°  
Sans arrêt à 90°  
Sin stop a 90°

## ARIETE 108 S

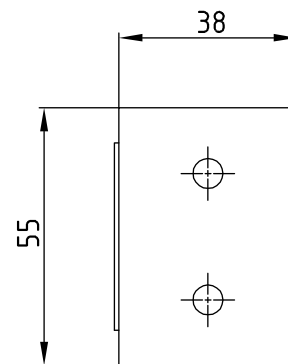
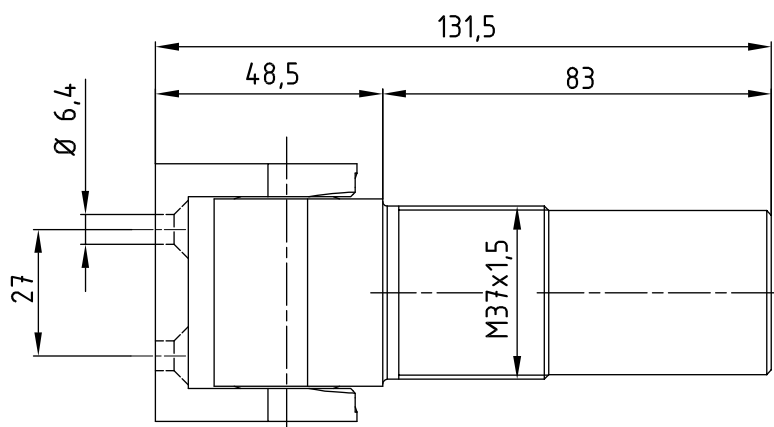
• Cardine per le applicazioni a vite, con automatismo oleodinamico e scatto finale per la chiusura delle serrature elettriche. La regolazione della velocità di chiusura e la regolazione della forza dello scatto finale viene fatta tramite la rotazione di 2 ugelli indipendenti.  
Stop a 0° +90° -90°.

• Hinge for screw on applications, with hydraulic mechanism and final snap action to close an electric lock. The closing speed and final snap action force are regulated by rotating two independent nozzles.  
Stops at 0°, +90° -90°.

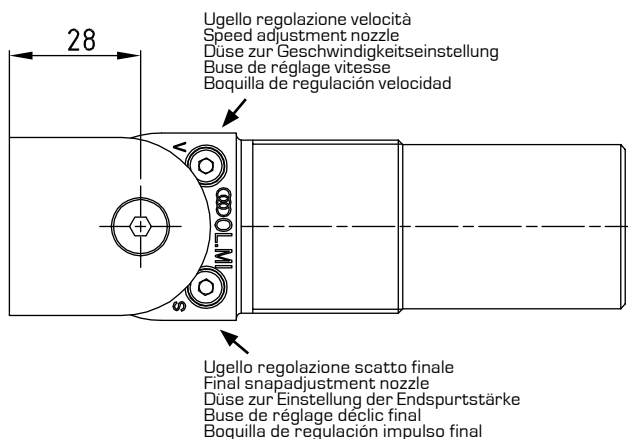
• Türangel für Anwendungen mit Schraube, mit Hydraulik-Automatismus und Endspurt zum Schließen elektrischer Türverschlüsse. Die Einstellung der Schließgeschwindigkeit und die Einstellung der Endspurtstärke erfolgt durch Drehung von 2 unabhängigen Düsen.  
Stopp bei 0° +90° -90°.

• Gond pour les applications à vis à automatisme oléodynamique et déclic final pour la fermeture des serrures électriques. Le réglage de la vitesse de fermeture et le réglage de la force du déclic final sont actionnés par la rotation de deux buses indépendantes.  
Arrêt à 0° +90° -90°.

• Bisagra para aplicaciones mediante tornillo con automatismo oleodinámico e impulso final para el cierre de las cerraduras eléctricas. La regulación de la velocidad de cierre y el ajuste de la fuerza del impulso final se consiguen a través de la rotación de 2 boquillas independientes.  
Stop a 0° +90° -90°.



Alluminio  
Aluminium



## ARIETE 108SF S

Senza fermo a 90°  
Without stopping at 90°  
Ohne stopp bei 90°  
Sans arrêt à 90°  
Sin stop a 90°

## ARIETE SM W

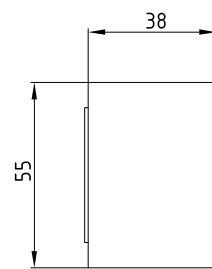
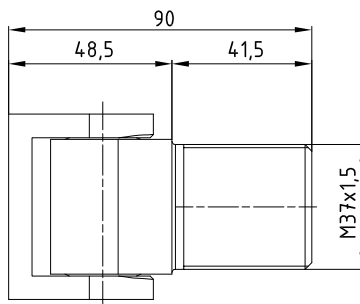
• Cardine per le applicazioni a saldare, non automatizzato dotato di cuscinetti reggispinta, può sopportare pesi elevati. Angolo di rotazione 180°.

• Non-automatic hinge for weld applications, with thrust bearings to withstand high loads. Angle of rotation 180°.

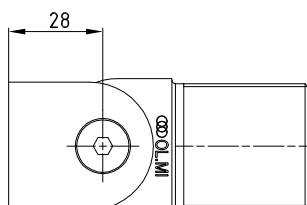
• Nicht automatisierte Türangel für Anwendungen mit Schweißung, mit Axialdrucklager ausgestattet, hohe Tragfähigkeit. Drehwinkel 180°.

• Gond non automatisé pour les applications à souder équipé de paliers de butée, capable de supporter des poids élevés. Angle de rotation 180°.

• Bisagra no automatizada para aplicaciones mediante soldadura con cojinetes de empuje, puede soportar pesos elevados. Ángulo de rotación 180°.



Ferro  
Iron  
Fer  
Hierro



## ARIETE 57 W

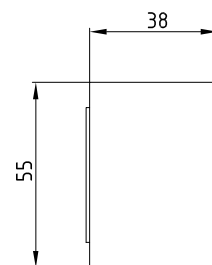
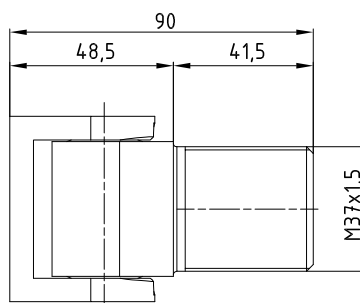
• Cardine per le applicazioni a saldare, con automatismo oleodinamico e regolazione della velocità di chiusura tramite la rotazione di un ugello. Stop a 0° + 90° -90°.

• Hinge for weld applications, with hydraulic mechanism and speed adjustment via nozzle rotation. Stops at 0°, +90° -90°.

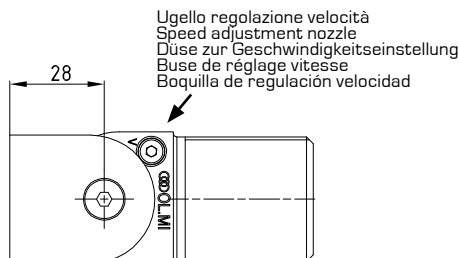
• Türangel für Anwendungen mit Schweißung, mit Hydraulik-Automatismus und Einstellung der Schließgeschwindigkeit durch Drehung einer Düse. Stopp bei 0° + 90° -90°.

• Gond pour les applications à souder à automatisme hydraulique et réglage de la vitesse de fermeture à travers la rotation d'une buse. Arrêt à 0° + 90° -90°.

• Bisagra para aplicaciones mediante soldadura con automatismo oleodinámico y regulación de la velocidad de cierre mediante rotación de una boquilla. Stop a 0° + 90° -90°.



Ferro  
Iron  
Fer  
Hierro



## ARIETE 57SF W

Senza fermo a 90°  
Without stopping at 90°  
Ohne stopp bei 90°  
Sans arrêt à 90°  
Sin stop a 90°

## ARIETE 108 W

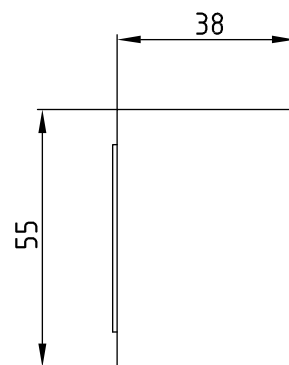
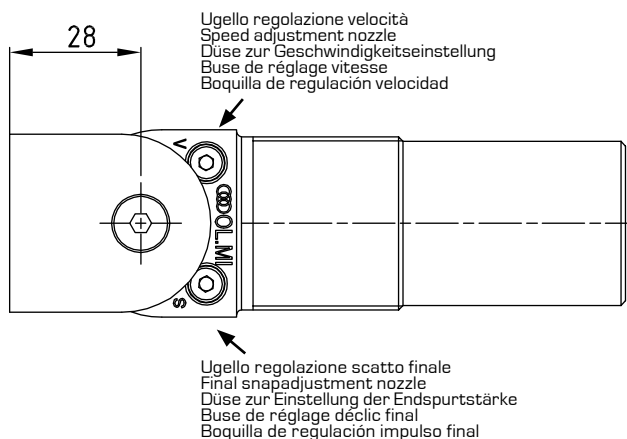
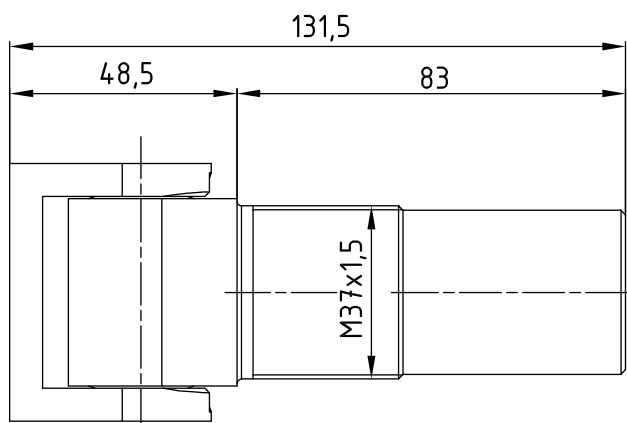
• Cardine per le applicazioni a saldare, con automatismo oleodinamico e scatto finale per la chiusura delle serrature elettriche. La regolazione della velocità di chiusura e la regolazione della forza dello scatto finale viene fatta tramite la rotazione di 2 ugelli indipendenti. Stop a 0° +90° -90°.

• Hinge for weld applications, with hydraulic mechanism and final snap action to close an electric lock. The closing speed and final snap action force are regulated by rotating two independent nozzles. Stops at 0°, +90° -90°.

• Türangel für Anwendungen mit Schweißung, mit Hydraulik-Automatismus und Endspurt zum Schließen elektrischer Türverschlüsse. Die Einstellung der Schließgeschwindigkeit und die Einstellung der Endspurtstärke erfolgt durch Drehung von 2 unabhängigen Düsen. Stopp bei 0° +90° -90°.

• Gond pour les applications à souder à automatisme oléodynamique et déclic final pour la fermeture des serrures électriques. Le réglage de la vitesse de fermeture et le réglage de la force du déclic final sont actionnés par la rotation de deux buses indépendantes. Arrêt à 0° +90° -90°.

• Bisagra para aplicaciones mediante soldadura con automatismo oleodinámico e impulso final para el cierre de las cerraduras eléctricas. La regulación de la velocidad de cierre y el ajuste de la fuerza del impulso final se consiguen a través de la rotación de 2 boquillas independientes. Stop a 0° +90° -90°.



Ferro  
Iron  
Fer  
Hierro

## ARIETE 108SF W

Senza fermo a 90°  
Without stopping at 90°  
Ohne stopp bei 90°  
Sans arrêt à 90°  
Sin stop a 90°

## ARIETE SM AT90° S

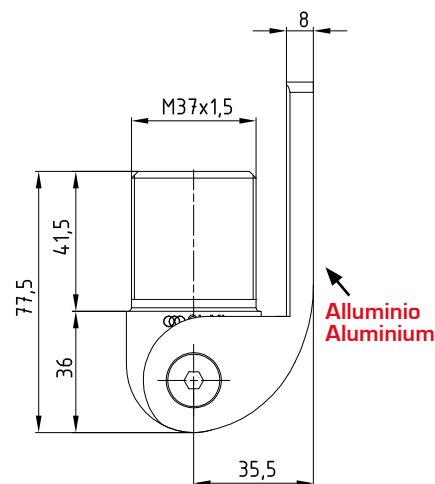
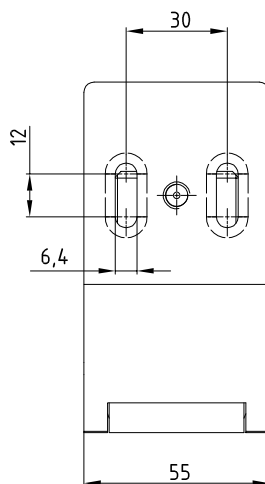
• Cardine per le applicazioni a vite, non automatizzato dotato di cuscinetti reggispira, può sopportare pesi elevati. Angolo di rotazione 180°.

• Non-automatic hinge for screw on applications, with thrust bearings to withstand high loads. Angle of rotation 180°.

• Nicht automatisierte Türangel für Anwendungen mit Schraube, mit Axialdrucklager ausgestattet, hohe Tragfähigkeit. Drehwinkel 180°.

• Gond non automatisé pour les applications à vis équipé de paliers de butée, capable de supporter des poids élevés. Angle de rotation 180°.

• Bisagra para aplicaciones mediante tornillo no automatizada con cojinetes de empuje, puede soportar pesos elevados. Angulo de rotación 180°.



## ARIETE 57 AT90° S

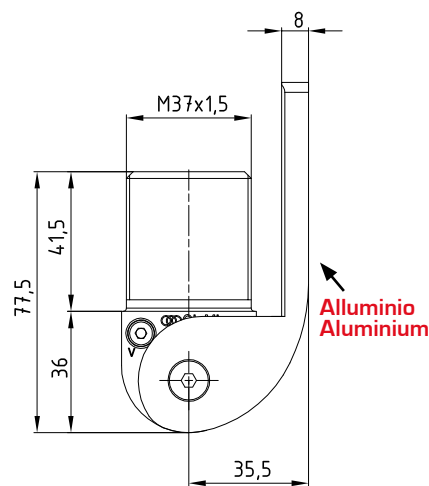
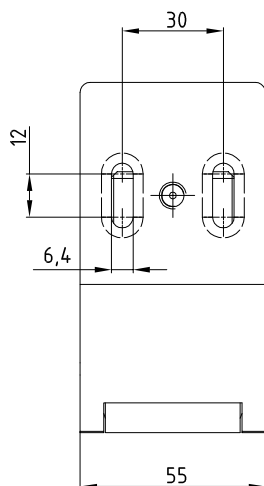
• Cardine per le applicazioni a vite, con automatismo oleodinamico e regolazione della velocità di chiusura tramite la rotazione di un ugello. Apertura da 0° a 180°. Automatismo da 90° a 0°. Stop da 90° a 180°.

• Hinge for screw on applications, with hydraulic mechanism and speed adjustment via nozzle rotation. Opening from 0° to 180°. Actuation from 90° to 0°. Stop from 90° to 180°.

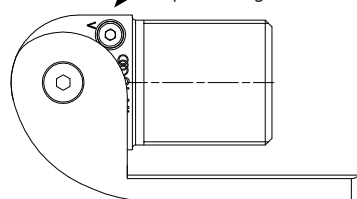
• Türangel für Anwendungen mit Schraube, mit Hydraulik-Automatismus und Einstellung der Schließgeschwindigkeit durch Drehung einer Düse. Öffnung von 0° bis 180°. Automatismus von 90° bis 0°. Stopp von 90° bis 180°.

• Gond pour les applications à vis à automatisme hydraulique et réglage de la vitesse de fermeture à travers la rotation d'une buse. Ouverture de 0° à 180°. Automatisme de 90° à 0°. Arrêt de 90° à 180°.

• Bisagra para aplicaciones mediante tornillo con automatismo oleodinámico y regulación de la velocidad de cierre mediante rotación de una boquilla. Apertura de 0° a 180°. Automatismo de 90° a 0°. Stop de 90° a 180°.



Ugello regolazione velocità  
Speed adjustment nozzle  
Düse zur Geschwindigkeitseinstellung  
Buse de réglage vitesse  
Boquilla de regulación velocidad



## ARIETE 57SF AT90° S

Apertura da 0° a 90°  
Senza stop a 90°  
Opening from 0° to 90°  
Without stop at 90°  
Öffnung von 0° bis 90°  
Ohne Stopp bei 90°  
Ouverture de 0° à 90°  
Sans arrêt à 90°  
Apertura de 0° a 90°  
Sin stop a 90°



## ARIETE 108 AT90° S

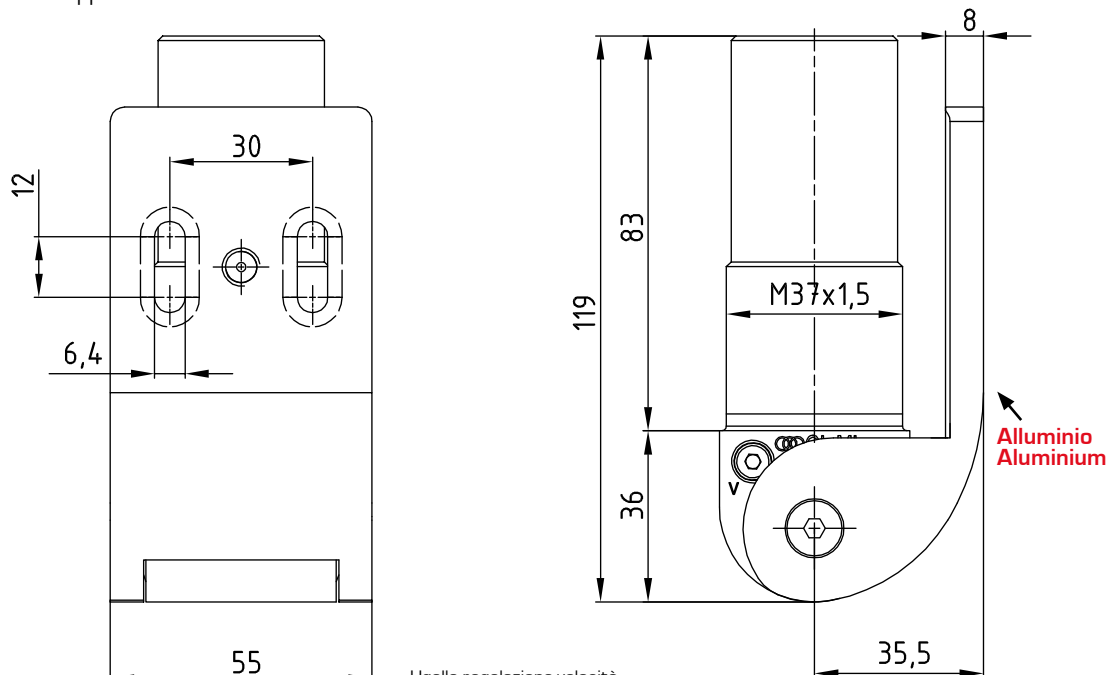
• Cardine per le applicazioni a vite, con automatismo oleodinamico e scatto finale per la chiusura delle serrature elettriche. La regolazione della velocità di chiusura e la regolazione della forza dello scatto finale viene fatta tramite la rotazione di 2 ugelli indipendenti.  
Apertura da 0° a 180°.  
Automatismo da 90° a 0°.  
Stop da 90° a 180°.

• Hinge for screw on applications, with hydraulic mechanism and final snap action to close an electric lock. The closing speed and final snap action force are regulated by rotating two independent nozzles.  
Opening from 0° to 180°.  
Actuation from 90° to 0°.  
Stop from 90° to 180°.

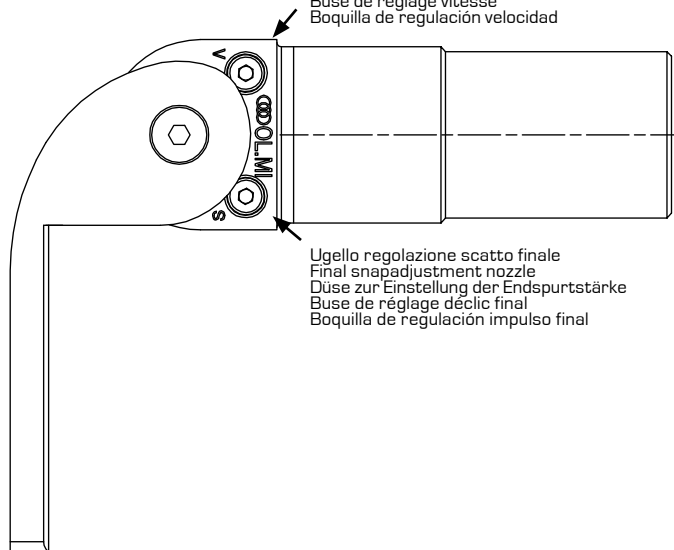
• Türangel für Anwendungen mit Schraube, mit Hydraulik-Automatismus und Endspurt zum Schließen elektrischer Türverschlüsse. Die Einstellung der Schließgeschwindigkeit und die Einstellung der Endspurtstärke erfolgt durch Drehung von 2 unabhängigen Düsen.  
Öffnung von 0° bis 180°.  
Automatismus von 90° bis 0°.  
Stopp von 90° bis 180°.

• Gond pour les applications à vis à automatisme oléodynamique et déclic final pour la fermeture des serrures électriques. Le réglage de la vitesse de fermeture et le réglage de la force du déclic final sont actionnés par la rotation de deux buses indépendantes.  
Ouverture de 0° à 180°.  
Automatisme de 90° à 0°.  
Arrêt de 90° à 180°.

• Bisagra para aplicaciones mediante tornillo con automatismo oleodinámico e impulso final para el cierre de las cerraduras eléctricas. La regulación de la velocidad de cierre y el ajuste de la fuerza del impulso final se consiguen a través de la rotación de 2 boquillas independientes.  
Apertura de 0° a 180°.  
Automatismo de 90° a 0°.  
Stopp de 90° a 180°.



Ugello regolazione velocità  
Speed adjustment nozzle  
Düse zur Geschwindigkeitseinstellung  
Buse de réglage vitesse  
Boquilla de regulación velocidad



Ugello regolazione scatto finale  
Final snap adjustment nozzle  
Düse zur Einstellung der Endspurtstärke  
Buse de réglage déclic final  
Boquilla de regulación impulso final

## ARIETE 108SF AT90° S

Apertura da 0° a 90°  
Senza stop a 90°  
Opening from 0° to 90°  
Without stop at 90°  
Öffnung von 0° bis 90°  
Ohne Stopp bei 90°  
Ouverture de 0° à 90°  
Sans arrêt à 90°  
Apertura de 0° a 90°  
Sin stop a 90°

## ARIETE SM AT90° W

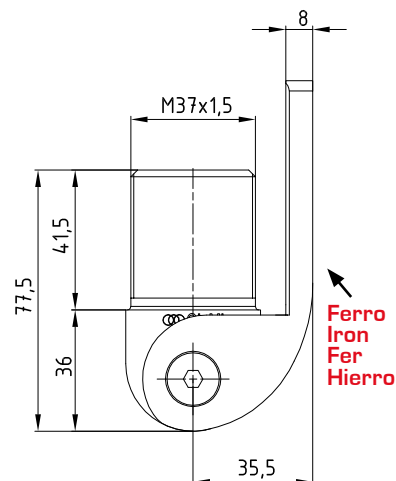
• Cardine per le applicazioni a saldare, non automatizzato dotato di cuscinetti reggispinta, può sopportare pesi elevati. Angolo di rotazione 180°.

• Non-automatic hinge for weld applications, with thrust bearings to withstand high loads. Angle of rotation 180°.

• Nicht automatisierte Türangel für Anwendungen mit Schweißung, mit Axialdrucklager ausgestattet, hohe Tragfähigkeit. Drehwinkel 180°.

• Gond pour les applications à souder non automatisé équipé de paliers de butée, capable de supporter des poids élevés. Angle de rotation 180°.

• Bisagra para aplicaciones mediante soldadura no automatizada con cojinetes de empuje, puede soportar pesos elevados. Angulo de rotación 180°.



## ARIETE 57 AT90° W

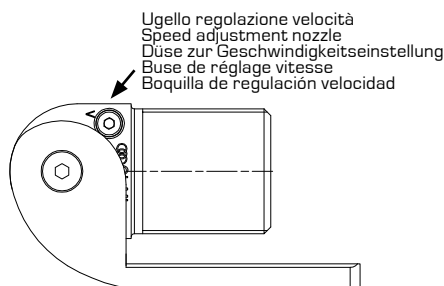
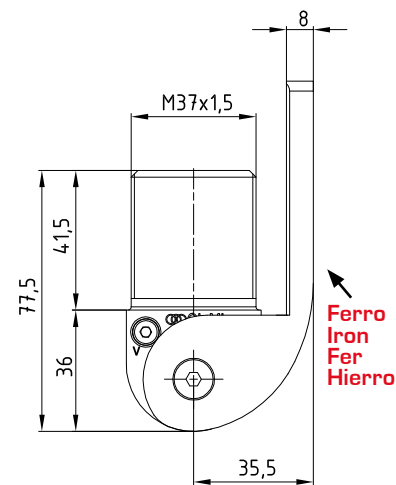
• Cardine per le applicazioni a saldare, con automatismo oleodinamico e regolazione della velocità di chiusura tramite la rotazione di un ugello. Apertura da 0° a 180°. Automatismo da 90° a 0°. Stop da 90° a 180°.

• Hinge for weld applications with hydraulic mechanism and speed adjustment via nozzle rotation. Opening from 0° to 180°. Actuation from 90° to 0°. Stop from 90° to 180°.

• Türangel für Anwendungen mit Schweißung, mit Hydraulik-Automatismus und Einstellung der Schließgeschwindigkeit durch Drehung einer Düse. Öffnung von 0° bis 180°. Automatismus von 90° bis 0°. Stopp von 90° bis 180°.

• Gond pour les applications à souder à automatisme hydraulique et réglage de la vitesse de fermeture à travers la rotation d'une buse. Ouverture de 0° à 180°. Automatisme de 90° à 0°. Arrêt de 90° à 180°.

• Bisagra para aplicaciones mediante soldadura con automatismo oleodinámico y regulación de la velocidad de cierre mediante rotación de una boquilla. Apertura de 0° a 180°. Automatismo de 90° a 0°. Stop de 90° a 180°.



## ARIETE 57SF AT90° W

Apertura da 0° a 90°  
Senza stop a 90°  
Opening from 0° to 90°  
Without stop at 90°  
Öffnung von 0° bis 90°  
Ohne Stopp bei 90°  
Ouverture de 0° à 90°  
Sans arrêt à 90°  
Apertura de 0° a 90°  
Sin stop a 90°

## ARIETE 108 AT90° W

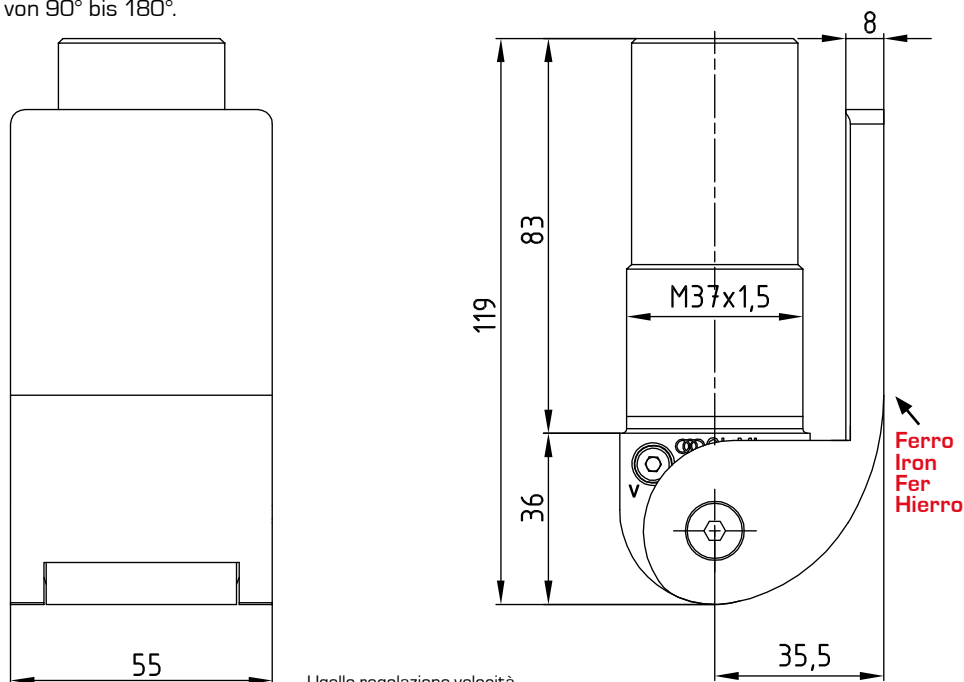
• Cardine per le applicazioni a saldare, con automatismo oleodinamico e scatto finale per la chiusura delle serrature elettriche. La regolazione della velocità di chiusura e la regolazione della forza dello scatto finale viene fatta tramite la rotazione di 2 ugelli indipendenti. Apertura da 0° a 180°. Automatismo da 90° a 0°. Stop da 90° a 180°.

• Hinge with hydraulic mechanism and final snap action to close an electric lock. The closing speed and final snap action force are regulated by rotating two independent nozzles. Opening from 0° to 180°. Actuation from 90° to 0°. Stop from 90° to 180°.

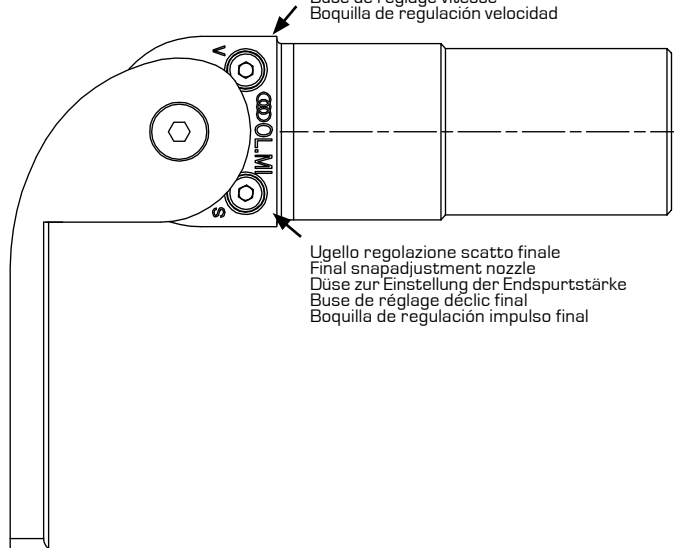
• Türangel mit Hydraulik-Automatismus und Endspurt zum Schließen elektrischer Türverschlüsse. Die Einstellung der Schließgeschwindigkeit und die Einstellung der Endspurtstärke erfolgt durch Drehung von 2 unabhängigen Düsen. Öffnung von 0° bis 180°. Automatismus von 90° bis 0°. Stopp von 90° bis 180°.

• Gond à automatisme oléodynamique et déclic final pour la fermeture des serrures électriques. Le réglage de la vitesse de fermeture et le réglage de la force du déclic final sont actionnés par la rotation de deux buses indépendantes. Ouverture de 0° à 180°. Automatismus de 90° à 0°. Arrêt de 90° à 180°.

• Bisagra para aplicaciones mediante soldadura con automatismo oleodinámico e impulso final para el cierre de las cerraduras eléctricas. La regulación de la velocidad de cierre y el ajuste de la fuerza del impulso final se consiguen a través de la rotación de 2 boquillas independientes. Apertura de 0° a 180°. Automatismus de 90° a 0°. Stopp de 90° a 180°.



Ugello regolazione velocità  
Speed adjustment nozzle  
Düse zur Geschwindigkeitseinstellung  
Buse de réglage vitesse  
Boquilla de regulación velocidad



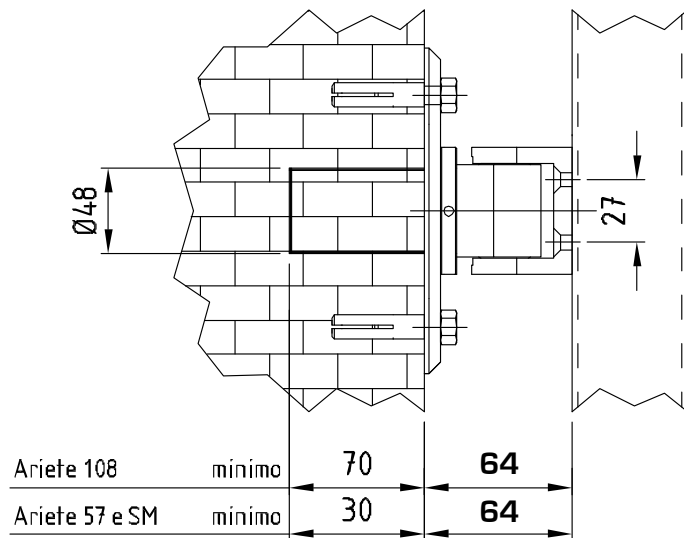
Ugello regolazione scatto finale  
Final snapadjustment nozzle  
Düse zur Einstellung der Endspurtstärke  
Buse de réglage déclic final  
Boquilla de regulación impulso final

## ARIETE 108SF AT90° W

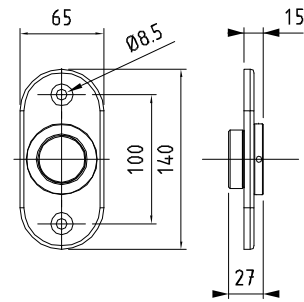
Apertura da 0° a 90°  
Senza stop a 90°  
Opening from 0° to 90°  
Without stop at 90°  
Öffnung von 0° bis 90°  
Ohne Stopp bei 90°  
Ouverture de 0° à 90°  
Sans arrêt à 90°  
Apertura de 0° a 90°  
Sin stop a 90°

## ARIETE SM S/57 S/57SF S/108 S/108SF S

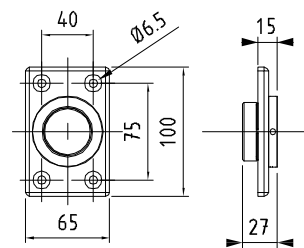
Attacchi in alluminio per le applicazioni a vite  
 Aluminium fittings for screw-on applications  
 Aluminium anschlüsse für Anwendungen mit Schraube  
 Aluminium éléments de fixation pour les applications à vis  
 Aluminium sujeciones para aplicaciones mediante tornillo



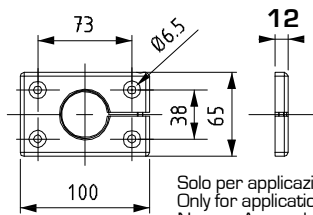
### 6026-01



### 6026-02

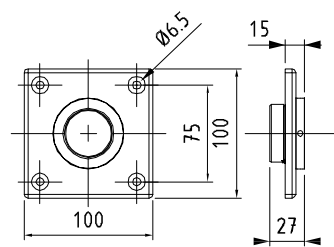


### 6026-04



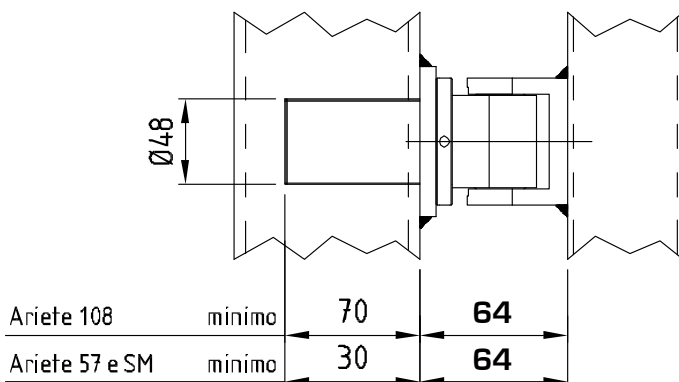
Solo per applicazione con Ariete 57 S/57SF S singola  
 Only for application with single Ariete 57 S/57SF S  
 Nur zur Anwendung mit Ariete 57 S/57SF S Einzelement  
 Pour application avec Ariete 57 S/57SF S simple seulement  
 Sólo para aplicación con Ariete 57 S/57SF S simple

### 6026-03

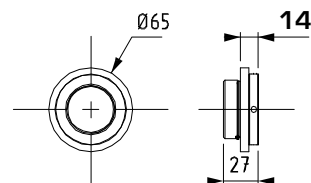


## ARIETE SM W/57 W/57SF W/108 W/108SF W

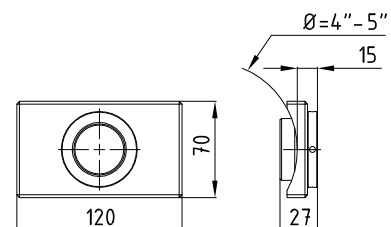
Attacchi in ferro per le applicazioni a saldare  
 Iron fittings for weld applications  
 Iron anschlüsse für Anwendungen mit Schweißung  
 Fer éléments de fixation pour les applications à souder  
 Hierro sujeciones para aplicaciones mediante soldadura



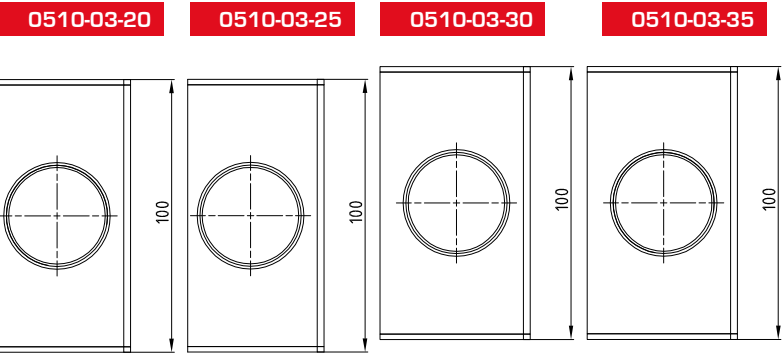
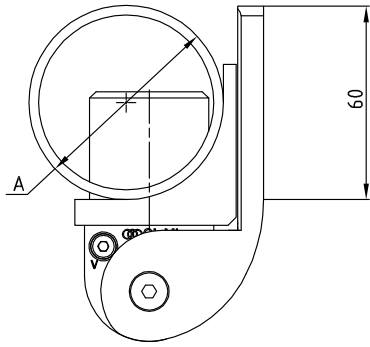
### 0510-01



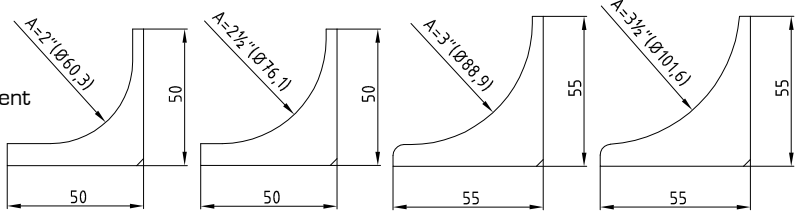
### 0510-02



**ARIETE SM AT90° W/57 AT90° W/57SF AT90° W/108 AT90° W/108SF AT90° W**

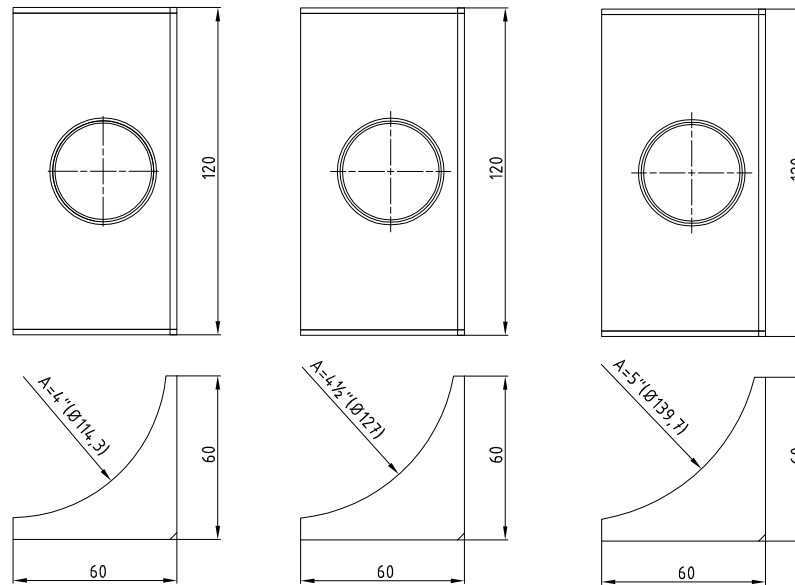
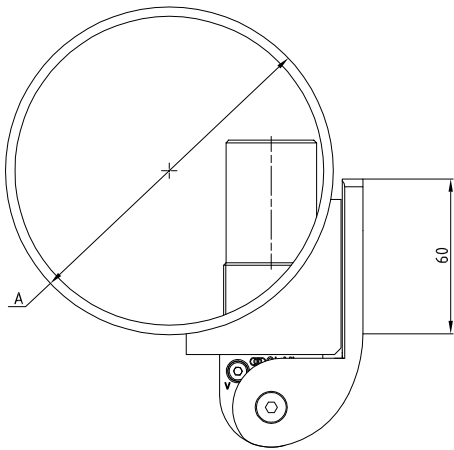


A = Da 2" a 3,5" solo per Ariete AT 90° SM/57  
 A = 2" to 3,5", only for Ariete AT 90° SM/57  
 A = Von 2" bis 3,5" nur für Ariete AT 90° SM/57°  
 A = De 2" à 3,5" pour Ariete AT 90° SM/57 seulement  
 A = De 2" a 3,5" sólo para Ariete AT 90° SM/57



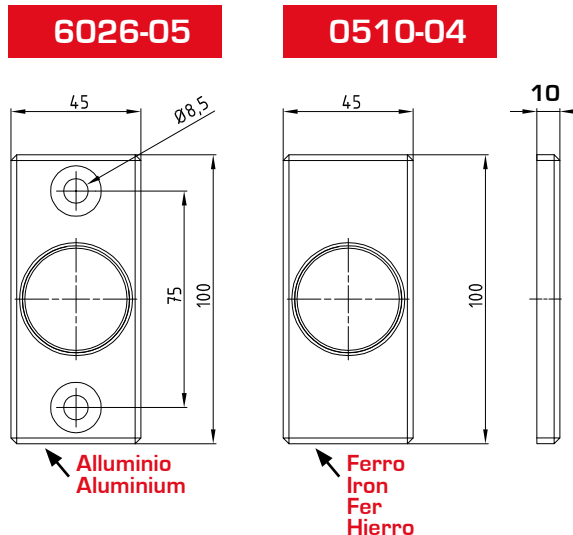
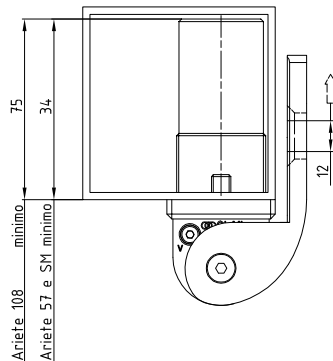
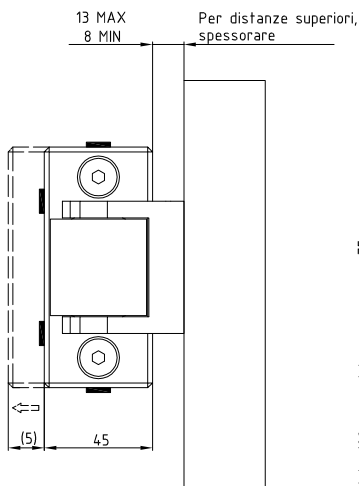
Attacchi in ferro per le applicazioni a saldare  
 Iron fittings for weld applications  
 Iron anschlüsse für Anwendungen mit Schweißung  
 Fer éléments de fixation pour les applications à souder  
 Hierro sujeciones para aplicaciones mediante soldadura

**0510-03-40      0510-03-45      0510-03-50**

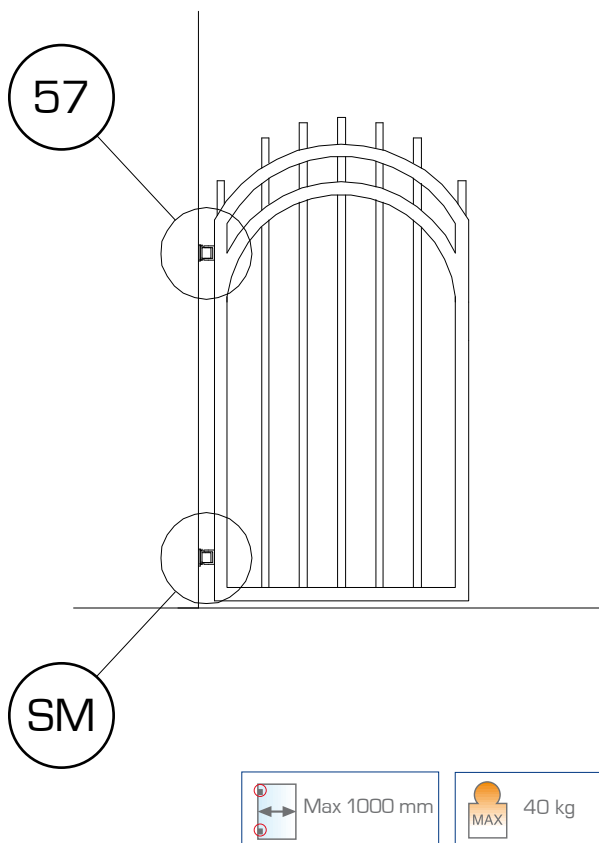


A = Da 4" a 5" solo per Ariete AT 90°  
 A = 4" to 5", only for Ariete AT 90°  
 A = Von 4" bis 5" nur für Ariete AT 90°  
 A = De 4" à 5" pour Ariete AT 90° seulement  
 A = De 4" a 5" sólo para Ariete AT 90°

Attacchi in alluminio per le applicazioni a vite e attacchi in ferro per le applicazioni a saldare  
 Aluminium fittings for screw-on applications and iron fittings for weld applications  
 Aluminium anschlüsse für Anwendungen mit Schraube und iron anschlüsse für Anwendungen mit Schweißung  
 Aluminium éléments de fixation pour les applications à vis et fer éléments de fixation pour les applications à souder  
 Aluminium sujeciones para aplicaciones mediante tornillo y hierro sujeciones para aplicaciones mediante soldadura



## ARIETE SM/57



- 1 Cardine automatizzato e 1 Cardine non automatizzato. Soluzione ideale per cancellini pedonali e similari senza serratura o battuta, chiusura automatica con la regolazione della velocità. Posizione a zero precisa nel tempo. Portata fino a **40** kg.

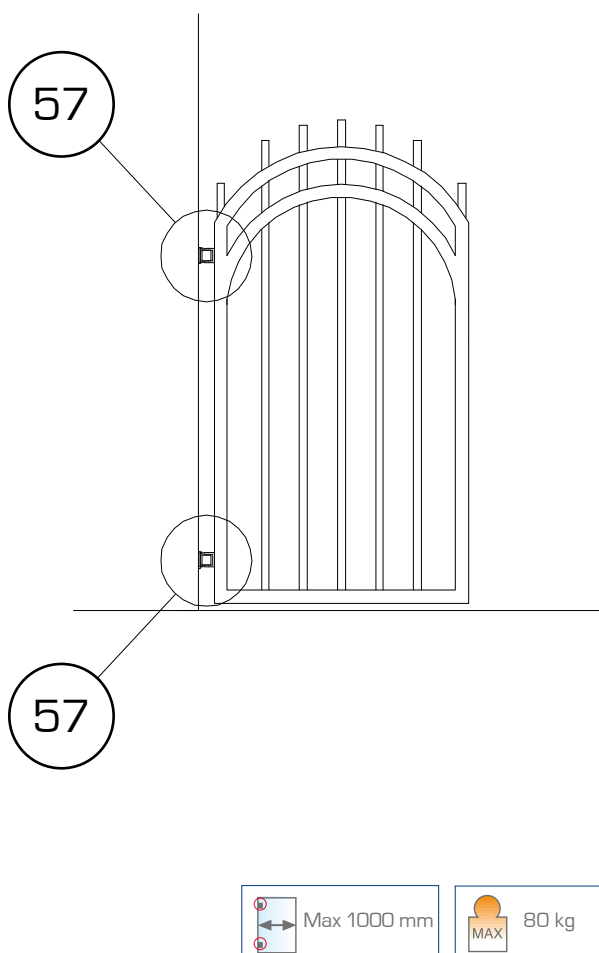
- 1 automatic hinge and 1 non-automatic hinge. The ideal solution for pedestrian gates and the like without a lock or striker, and automatic closing with speed adjustment. Permanently precise zero position. Maximum capacity **40** kg.

- 1 automatisierte Türangel und 1 nicht automatisierte Türangel. Ideale Lösung für Eingangsgitter und ähnliche Systeme ohne Türverschluss oder Anschlag, automatische Schließung mit Geschwindigkeitseinstellung. Nullposition dauerhaft präzise. Tragfähigkeit bis **40** kg.

- 1 gond automatisé et 1 gond non automatisé. Solution idéale pour portes piétonnières et similaires sans serrure ni feuillure, fermeture automatique avec réglage de la vitesse. Position à zéro précise dans le temps. Résistance jusqu'à **40** kg.

- 1 bisagra automatizada y 1 bisagra no automatizada. Solución ideal para puertas peatonales y similares sin cerradura ni rebajo, cierre automático con regulación de la velocidad. Posición a cero precisa en el tiempo. Resistencia hasta **40** kg.

## ARIETE 57/57



- 2 cardini automatizzati. Soluzione ideale per cancellini pedonali e similari senza serratura o battuta, chiusura automatica con la regolazione della velocità. Posizione a zero precisa nel tempo. Portata fino a **80** kg.

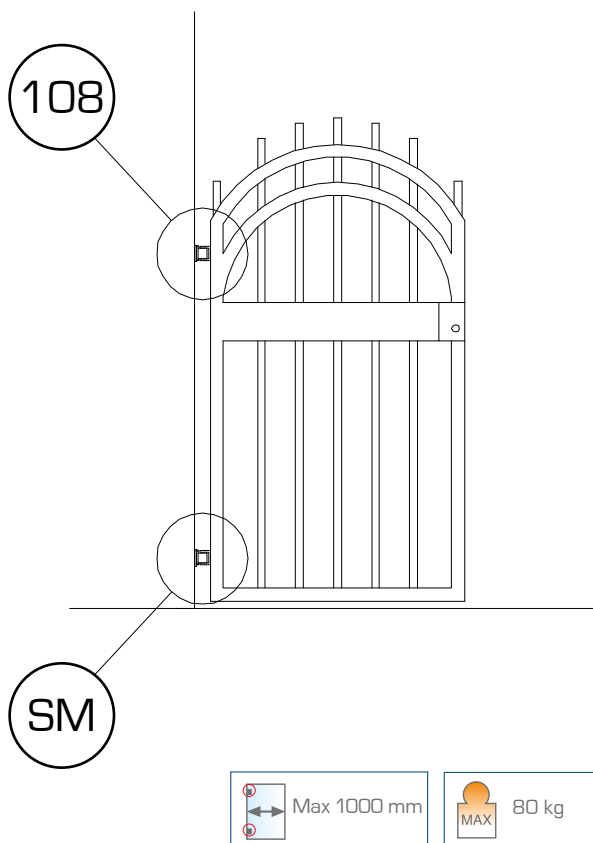
- 2 bilateral automatic hinges. The ideal solution for pedestrian gates and the like without a lock or striker, and automatic closing with speed adjustment. Permanently precise zero position. Maximum capacity **80** kg.

- 2 automatisierte Türangeln. Ideale Lösung für Eingangsgitter und ähnliche Systeme ohne Türverschluss oder Anschlag, automatische Schließung mit Geschwindigkeitseinstellung. Nullposition dauerhaft präzise. Tragfähigkeit bis **80** kg.

- 2 gonds automatisés. Solution idéale pour portes piétonnières et similaires sans serrure ni feuillure, fermeture automatique avec réglage de la vitesse. Position à zéro précise dans le temps. Résistance jusqu'à **80** kg.

- 2 bisagras automatizadas. Solución ideal para puertas peatonales y similares sin cerradura ni rebajo, cierre automático con regulación de la velocidad. Posición a cero precisa en el tiempo. Resistencia hasta **80** kg.

## ARIETE SM/108



- 1 Cardine automatizzato e 1 Cardine non automatizzato. Soluzione ideale per cancellini pedonali e similari con serratura o battuta, chiusura automatica con la regolazione della velocità e della forza dello scatto finale portata fino a **80 kg**.

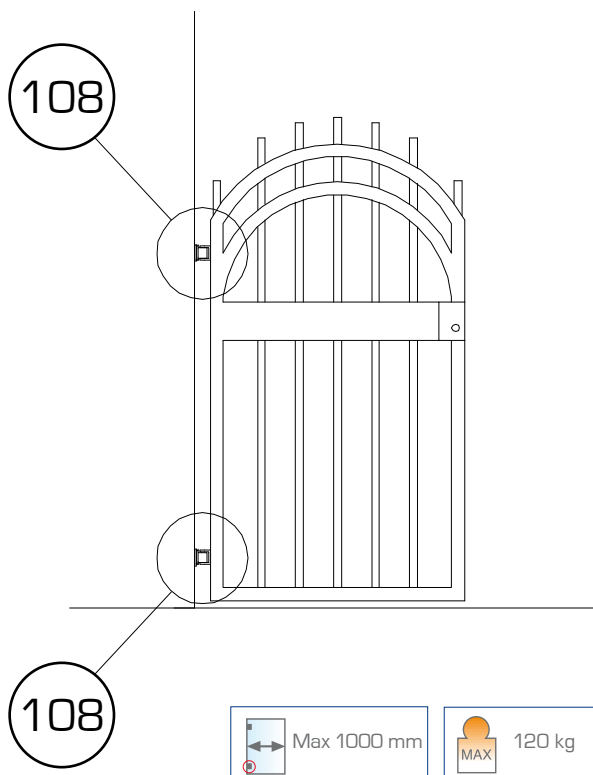
- 1 automatic hinge and 1 non-automatic hinge. The ideal solution for pedestrian gates and the like with a lock or striker, automatic closing with speed and final snap action force adjustment. Maximum capacity **80 kg**.

- 1 automatisierte Türangel und 1 nicht automatisierte Türangel. Ideale Lösung für Eingangsgitter und ähnliche Systeme mit Türverschluss oder Anschlag, automatische Schließung mit Einstellung von Geschwindigkeit und Endspurtstärke Tragfähigkeit bis **80 kg**.

- 1 gond automatisé et 1 gond non automatisé. Solution idéale pour portes piétonnières et similaires avec serrure ou feuillure, fermeture automatique avec réglage de la vitesse et de la force du dé clic final. Résistance jusqu'à **80 kg**.

- 1 bisagra automatizada y 1 bisagra no automatizada. Solución ideal para puertas peatonales y similares con cerradura o rebajo, cierre automático con regulación de la velocidad y de la fuerza del impulso final. Resistencia hasta **80 kg**.

## ARIETE 108/108



- 2 cardini automatizzati. Soluzione ideale per cancellini pedonali e similari con serratura o battuta, chiusura automatica con la regolazione della velocità e della forza dello scatto finale portata fino a **120 kg**.

- 2 bilateral automatic hinges. The ideal solution for pedestrian gates and the like with a lock or striker, automatic closing with speed and final snap action force adjustment. Maximum capacity **120 kg**.

- 2 automatisierte Türangeln. Ideale Lösung für Eingangsgitter und ähnliche Systeme mit Türverschluss oder Anschlag, automatische Schließung mit Einstellung von Geschwindigkeit und Endspurtstärke Tragfähigkeit bis **120 kg**.

- 2 gonds automatisés. Solution idéale pour portes piétonnières et similaires avec serrure ou feuillure, fermeture automatique avec réglage de la vitesse et de la force du dé clic final. Résistance jusqu'à **120 kg**.

- 2 bisagras automatizadas. Solución ideal para puertas peatonales y similares con cerradura o rebajo, cierre automático con regulación de la velocidad y de la fuerza del impulso final. Resistencia hasta **120 kg**.

Fino a 80 kg con attacchi e cavallotti a vite o a saldare, oltre 80 kg solo con attacchi e cavallotti a saldare  
 Below 80 kg fittings for screw on application or weld application, over 80 kg fittings only for weld application  
 Unter 80 kg Anschlüsse für Anwendungen mit Schraube oder mit Schweißung, über 80 kg Anschlüsse für Anwendungen nur mit Schweißung  
 Jusqu'à 80 kg éléments de fixation pour les application a vis ou à souder, plus 80 kg éléments de fixation seulement pour les application à souder  
 Hasta 80 kg sujeciones para aplicaciones mediante tornillo o mediante soldadura, mas de 80 kg sujecione para aplicaciones solo mediante soldadura

6026-01



6026-02



6026-03



6026-04



0510-01



0510-02



6026-05



0510-04



0510-03-20/0510-03-25  
0510-03-30/0510-03-35



0510-03-40/0510-03-45  
0510-03-50



**OL.MI s.r.l.**

Via dell'Industria n°15 - 37014 Castelnuovo d/Garda, Verona - Italy  
phone +39.045.6450621 - fax +39.045.6450514  
info@olmisrl.com - [www.olmisrl.com](http://www.olmisrl.com)

