

# Inserti filettati RIVSERT A2 zigrinati

A2 RIVSERT knurled rivet nuts

ISC-Z/A2

34111

## Acciaio inox A2

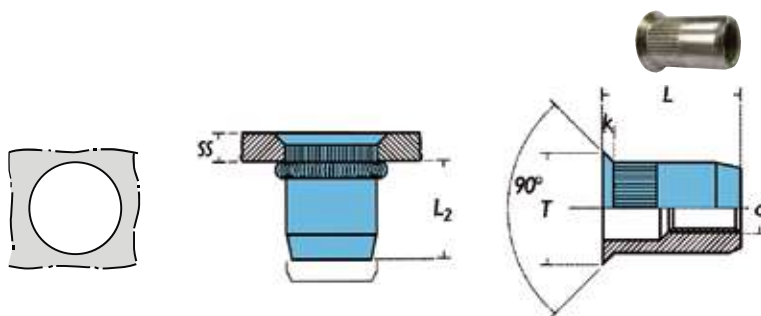
A2 stainless steel

## Fusto cilindrico zigrinato aperto

Open knurled cylindrical shank

## Testa svasata

Countersunk head



d		T	k	SS	L	L <sub>2</sub>	Tipo	Codice		
mm	mm	mm	max	mm	mm	min ÷ max	Model	Item code	pz	pz
M3	5.0	8.0	1.5	1.5 ÷ 3.0	11.5	4.5 ÷ 5.5	ISCZA20303005	4325000	1000S	20000
M4	6.0	9.0	1.5	1.5 ÷ 3.5	12.0	6.0 ÷ 6.5	ISCZA20403506	4368200	500S	10000
M5	7.0	10.0	1.5	1.5 ÷ 3.5	13.0	6.5 ÷ 7.0	ISCZA20503507	4325100	500S	8000
				2.0 ÷ 6.0	15.0	ISCZA20506007	4368300	250S	7000	
M6	9.0	12.0	1.5	1.5 ÷ 4.5	15.5	8.5 ÷ 9.5	ISCZA20604509	4312500	250S	4000
				4.5 ÷ 6.5	19.0	ISCZA20606509	3669400	250N	3000	
M8	11.0	14.0	1.5	1.5 ÷ 4.5	18.5	9.5 ÷ 11.0	ISCZA20804511	4331500	250N	2500
				3.5 ÷ 6.5	21.0	ISCZA20806511	4368400	250N	2000	
M10	13.0	16.0	1.5	1.5 ÷ 4.0	22.0	12.0 ÷ 14.5	ISCZA21004013	4325300	100S	2000
				3.5 ÷ 6.5	25.0	ISCZA21006513	4325400	50S	1500	



Applicazione  
Application

Carico di prova  
assiale del filetto  
Axial proof load  
for thread



Coppia di serraggio  
Clamping  
torque



Coppia di serraggio  
per la forza di torsione  
Clamping torque  
for the torque force



Resistenza  
al taglio  
Shearing  
strength



d			N	Nm	Nm	N
mm	mm	mm				
M3	5.0		3900	1.0	0.4	900
M4	6.0		6800	3.0	0.8	1500
M5	7.0		11500	6.0	1.5	2000
M6	9.0		16500	11.0	3.5	3000
M8	11.0		25000	20.0	4.5	4400
M10	13.0		32000	32.0	8.5	5000