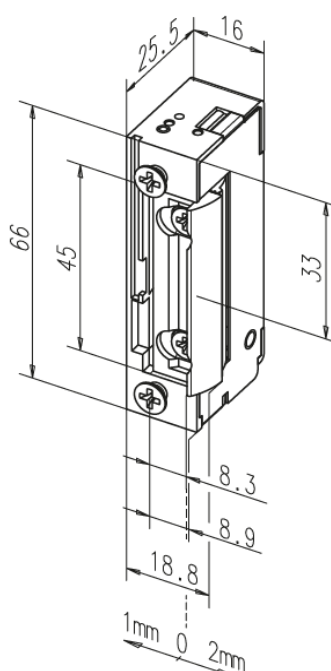


SCHEDA TECNICA



ASSA ABLOY

INCONTRO ELETTRICO SERIE 138 ASSA ABLOY



Codice	Tensione	Contatto di lavoro	Contatto a riposo	Antiripetitore	Antiripetitore a commutazione	Fermo a giorno (meccanico)	Diode protettivo bipolare	Retrosegnalazione	Ricevi scrocco con molla debole	Ricevi scrocco con molla rigida	Controllo accessi	Pezzi
E138E91	12V DC		●									1
E138F91	24V DC		●									1