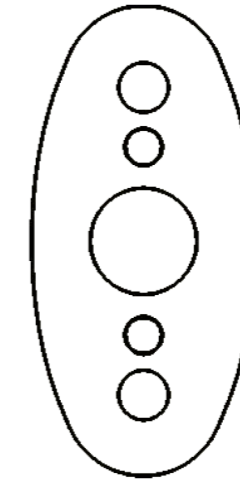
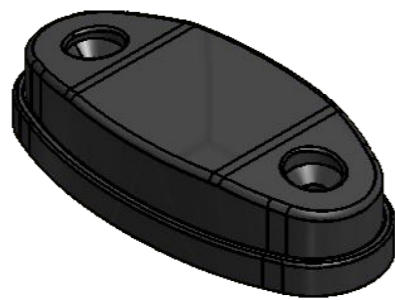
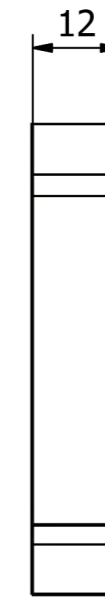
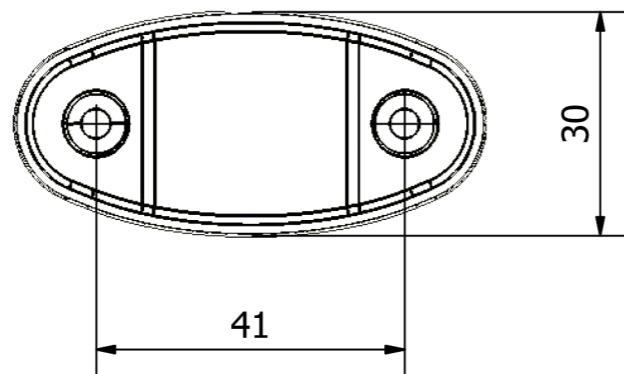
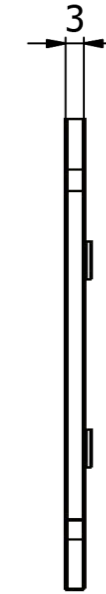
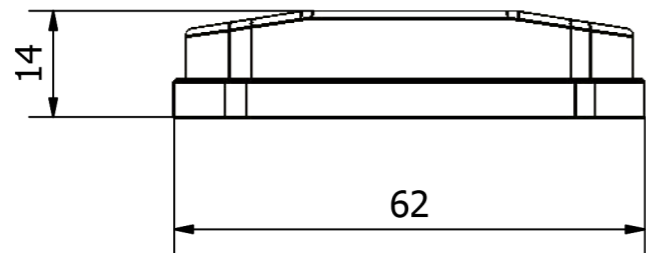
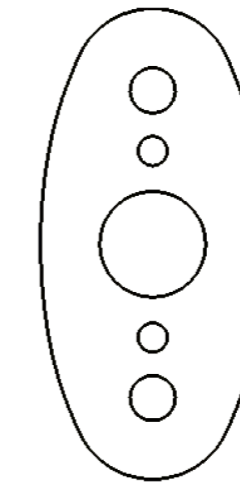



ART.500A
SPESSORE h=3mm



ART.500B
SPESSORE h=12mm



SCALA 1:1

Tolleranza Gen. +/-0.1	Raggi non Q. 1	Materiale	Peso N/A	Date 11/10/2020	
		ARTICOLO 498 FERMA ANTE MAGNETICO OVALE PPL			
		ARTICOLO 498	Edizione	Foglio 1 / 1	

Questo disegno non può essere copiato o distribuito senza autorizzazione scritta della Biennebi srl -25070-Bione-BS-Italia