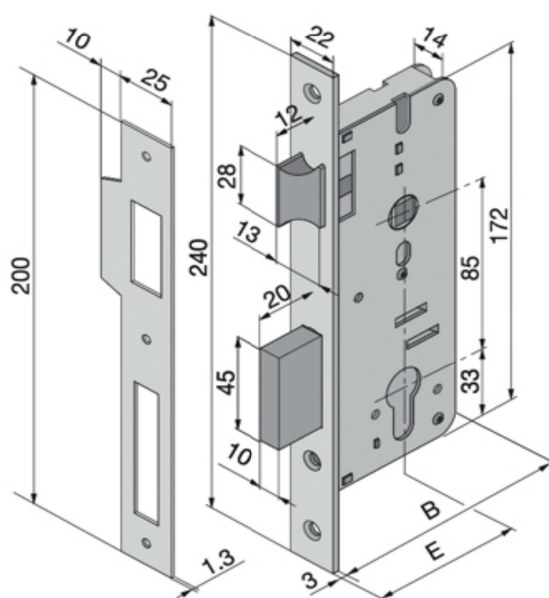


SCHEDA TECNICA

 **PARIDE**



SERRATURA DA INFILARE DUE MANDATE E SCROCCO 015_ WELKA



Articolo	Finitura	Entrata	Dimensione Totale	Imballo	Ordine Minimo
015.40.00.0	Acciaio ottonato	40	64	30	1
015.40.01.0	Acciaio nichelato	40	64	30	6
015.40.07.0	Acciaio verniciato nocciola	40	64	30	500
015.45.00.0	Acciaio ottonato	45	69	30	1
015.45.01.0	Acciaio nichelato	45	69	30	6
015.45.07.0	Acciaio verniciato nocciola	45	69	30	500
015.50.00.0	Acciaio ottonato	50	74	30	1
015.50.01.0	Acciaio nichelato	50	74	30	6
015.60.00.0	Acciaio ottonato	60	84	30	1
015.60.01.0	Acciaio nichelato	60	84	30	6
015.70.00.0	Acciaio ottonato	70	94	30	1
015.70.01.0	Acciaio nichelato	70	94	30	6
015.80.00.0	Acciaio ottonato	80	104	25	1
015.80.01.0	Acciaio nichelato	80	104	25	6

In dotazione

N° 2 Borchie Art. [800.03](#)
Incontro Art. [830.01](#)

A Richiesta

Cilindro con Quadro - 8 mm Art. [740.00.00.0](#)
Serie [830](#)
Pomoli Art. [750-751-752](#)
Cilindri predisposti per pomolo Art. [721-735](#)
Altri cilindri passanti Art. [700](#)
Cilindro base da mm 60 Art. [700.22.28.0](#)

WWW.FERRAMENTAPARIDE.IT